



LED Création
Julien Lassueur
Ch. des Petits-Praz 6
1524 Marnand

The background of the cover is a photograph of a modern interior space. It features a dark, recessed ceiling with a glowing white LED light strip that creates a rectangular frame. Below this, a large, light-colored, rectangular surface, possibly a table or a display case, is visible. The lighting is soft and focused, highlighting the architectural details and the texture of the surfaces.

Catalogue

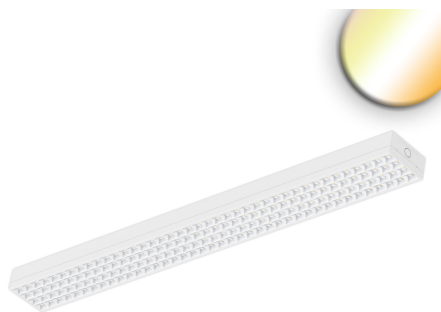
2024

TABLE DES MATIÈRES

Gamme Linéaire	2
Luminaire Linéaire	2
Accessoires Linéaire	5

GAMME LINÉAIRE

LUMINAIRE LINÉAIRE



LUMINAIRE LED LINÉAIRE UGR<19, 80°, BLANC, 120CM 38W, COLORSWITCH 3000|4000K, DIMMABLE

SKU: 4136

Puissance nominale :38W

Température de couleur: 3000/4000K

Type de LED: SMD2835

Matériau: Aluminium

Lumen: 4800lm

Classe énergétique: E

Durée de vie moyenne: 53000 heures

Classe de protection: IP40

Dimmable: oui

Poids: 2920 g

Longueur: 1200mm

Largeur: 120mm

Hauteur: 70mm



Spécificités: Câblage continu à 3 pôles

LUMINAIRE LED LINÉAIRE À ÉBLOUISSEMENT RÉDUIT, BLANC, 150CM, 45W, COLORSWITCH 3000 | 4000 | 5700K DIMM.

SKU: 4137

Puissance nominale :45W

Température de couleur: 3000-5700K

Type de LED: SMD2835

Matériau: Aluminium

Lumen: 5500lm

Classe énergétique: E

Durée de vie moyenne: 53000 heures

Classe de protection: IP40

Dimmable: oui

Poids: 3130 g

Longueur: 1500mm

Largeur: 120mm

Hauteur: 70mm



LUMINAIRE LED LINÉAIRE À ÉBLOUISSEMENT RÉDUIT, BLANC, 120CM, 38W, COLORSWITCH 3000|4000|5700K, DIMM.

SKU: 4138

Puissance nominale :38W

Température de couleur: 3000-5700K

Type de LED: SMD2835

Matériau: Aluminium

Lumen: 4850lm

Classe énergétique: E

Durée de vie moyenne: 53000 heures

Classe de protection: IP40

Dimmable: oui



Poids: 2630 g
Longueur: 1200mm
Largeur: 120mm
Hauteur: 70mm



ACCESSOIRES LINÉAIRE



AUVENT DE PLAFOND ROND, BLANC AVEC CÂBLE SOUS GAINE 3 PÔLES POUR LUMINAIRE LINÉAIRE, 2M

SKU: 4130

Matériau: Tôle d'acier revêtue par poudre

Poids: 250 g



SUSPENSION PAR CÂBLE AVEC DOUBLE PINCE ANTIDÉRAPANTE POUR LUMINAIRE LINÉAIRE, 20-160CM, 1 PAIRE

SKU: 4131

Matériau: Acier





CONNECTEUR POUR LUMINAIRE LINÉAIRE POUR MONTAGE EN SURFACE

SKU: 4132

Matériau: Acier

Poids: 80 g

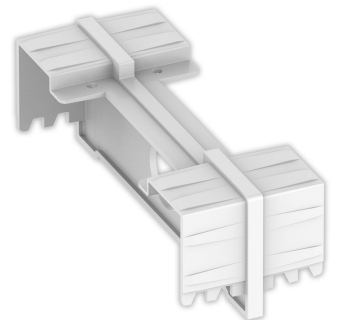


CONNECTEUR POUR LUMINAIRE LINÉAIRE EN CAS DE MONTAGE SUSPENDU

SKU: 4133

Matériau: Tôle d'acier revêtue par poudre

Poids: 64 g



INDEX

A

Auvent de plafond rond, blanc avec câble sous gaine 3 pôles pour luminaire linéaire, 2m 5

C

Connecteur pour luminaire linéaire en cas de montage suspendu 6

Connecteur pour luminaire linéaire pour montage en surface 6

L

Luminaire LED linéaire UGR<19, 80°, blanc, 120cm 38W, Colorswitch 3000|4000K, dimmable 2

Luminaire LED linéaire à éblouissement réduit, blanc, 120cm, 38W, Colorswitch 3000|4000|5700K,
dimm. 3

Luminaire LED linéaire à éblouissement réduit, blanc, 150cm, 45W, Colorswitch 3000 | 4000 | 5700K
dimm. 3

S

Suspension par câble avec double pince antidérapante pour luminaire linéaire, 20-160cm, 1 paire 5