



LED Création
Julien Lassueur
Ch. des Petits-Praz 6
1524 Marnand

A photograph of a modern interior space, possibly a hallway or a room, featuring recessed lighting. The walls and ceiling are dark, and the floor is a light, neutral color. A long, narrow light fixture is mounted on the ceiling, casting a warm glow. The overall atmosphere is minimalist and sophisticated.

Catalogue

2024

TABLE DES MATIÈRES

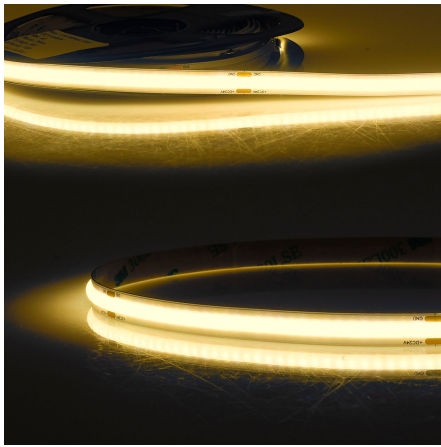
Rubans IP20	3
Tension constante	3
Courant constant	9
Rubans IP 54/66/68	11
Tension constante	11
Courant constant	15
Profilés alu	16
Gamme Fair	16
Gamme Corner	21
Gamme Dive	23
Gamme Hide	28
Gamme LUM	32
Plâtre / Carrelage	34
Profil Corniche plâtreries	43
Autres	46
Système Domy nos	49
Convertisseurs	53
Panneaux LED	63
Gamme Fast-Fix	74
Luminaire Fast-Fix	74
Accessoires Fast-Fix	75
Gamme Linéaire	81
Luminaire Linéaire	81
Accessoires Linéaire	84
Armature LED	86
Projecteurs LED	94
Luminaire pour halls	97
Luminaire local commercial	102
Luminaire décoratif à suspension	112
Accessoires luminaires décoratif à suspension	138
Spots LED encastrés	142
Plafonniers	169
Plafonniers LED intérieur	169
Plafonniers LED extérieur	181
Appliques	186
Appliques LED intérieur	186
Appliques LED extérieur	192

Lampe extérieure sur pied 201

RUBANS IP20

TENSION CONSTANTE

Rubans LED IP20 à tension constante, différents types et longueurs. Température de couleur 2700K / 3000K / 4000K



LED COB 8W IP20

SKU: 1001

Puissance nominale: 8W
Température de couleur: 2700K

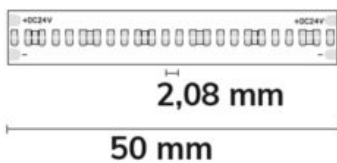
Type de LED: SMD0402

Matériau: Cuivre

Lumen: 725lm
Classe énergétique: F
Durée de vie moyenne: 30000 heures

Classe de protection: IP20
Dimmable: oui

Longueur: 5000mm
Largeur: 8mm
Hauteur: 2,1mm



Spécificités: Point de séparation : 50mm avec 24 SMD chacun | Point de séparation (centre à centre de la puce) : 2,08mm | 1 rouleau = 5m | longueur max. du ruban par alimentation : 5m | tolérance de longueur + dilatation thermique : 1% | incl. ruban adhésif 3M 300LSE | nettoyer et dégraisser le substrat avant de le coller ! Ne Point de séparation décoller à nouveau ! | composé de refroidissement requis : min. 75 gr/m

LED SIL 9,6W IP20

SKU: 1005

Tension nominale: 24VDC

Puissance nominale: 9,6W/m

Température de couleur à choix: 3000K / 4000K

Angle: 120°

Lumen: 900 lm/m à 300K, 950 lm/m à 4000K

Indice de protection: IP20

Longueur: 5000mm



Spécificités: Point de séparation : 100mm avec 6 SMD chacun | Point de séparation (centre à centre de la puce) : 16,66mm | 1 rouleau = 5m | longueur max. du ruban par alimentation : 5m | tolérance de longueur + dilatation thermique : 1% | incl. ruban adhésif 3M 9080A | nettoyer et dégraisser le substrat avant de le coller ! Ne Point de séparation décoller ! | composé de refroidissement requis : min. 75 gr/m

Spécification de gradation: Dimmable par PWM (alimentation en tension continue à modulation de largeur d'impulsion) via un contrôleur en amont ou un transformateur gradable



LED LINÉAIRE 15W IP20

SKU: 1010

Tension nominale: 24VDC

Puissance nominale: 15W/m

Température de couleur à choix: 2700K / 3000K / 4000K

Angle: 120°

Lumen: 1550 / 1600 / 1650 lm/m

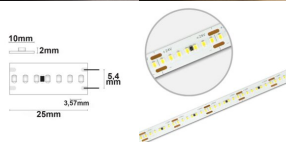
Indice de protection: IP20

Longueur: 5000mm



Spécificités: Point de séparation : 25mm avec 7 SMD chacun | Point de séparation (centre à centre de la puce) : 3.57mm | 1 rouleau = 5m | longueur max. du ruban par alimentation : 5m | tolérance de longueur + dilatation thermique : 1% | inclus la bande adhésive 3M 300LSE | nettoyer et dégraisser le support avant de le coller ! Ne Point de séparation décoller à nouveau ! | composé de refroidissement requis : min. 75 gr/m

Spécification de gradation: Dimmable par PWM (alimentation en tension continue



à modulation de largeur d'impulsion) via un contrôleur en amont ou un transformateur gradable

LED HEQ 22W IP20

SKU: 1020

Tension nominale: 24VDC

Puissance nominale: 15W/m

Température de couleur à choix: 3000K / 4000K

Angle: 120°

Lumen: 3050 - 3150 lm/m

Indice de protection: IP20

Longueur: 5000mm



Spécificités: Point de séparation : 33,33mm avec 7,96587 SMD chaque | Point de séparation (centre à centre de la puce) : 4.17mm | 1 rouleau = 5m | longueur max. du ruban par alimentation : 3m | tolérance de longueur + dilatation thermique : 1% | inclus la bande adhésive 3M 300LSE | nettoyer et dégraisser le support avant le collage ! Ne Point de séparation décoller à nouveau ! | composé de refroidissement requis : min. 140 gr/m

Spécification de gradation: Dimmable par PWM (alimentation en tension continue à modulation de largeur d'impulsion) via un contrôleur en amont ou un transformateur gradable



LED HEQ 32W IP20

SKU: 1025

Tension nominale: 24VDC

Puissance nominale: 32W/m

Température de couleur à choix: 3000K / 4000K

Angle: 120°

Lumen: 4500 - 4650 lm/m

Indice de protection: IP20

Longueur: 5000mm



Spécificités: Point de séparation : 33.33mm avec 7.9992 SMD chacun | Point de séparation (centre à centre de la puce) : 4.17mm | 1 rouleau = 5m | longueur max.



du ruban par alimentation : 2.5m | tolérance de longueur + dilatation thermique : 1% | inclus la bande adhésive 3M 300LSE | nettoyer et dégraisser le support avant de le coller ! Ne Point de séparation décoller à nouveau ! | composé de refroidissement requis : min. 280 gr/m

Spécification de gradation: Dimmable par PWM (alimentation en tension continue à modulation de largeur d'impulsion) via un contrôleur en amont ou un transformateur gradable

LED DIM-TO-WARM 14W IP20

SKU: 1030

Tension nominale: 24V DC

Puissance nominale: 14W

Température de couleur: 1800-3000K

Type de LED: SMD

Angle: 120°

Lumen: 1160lm

Classe énergétique: F

Durée de vie moyenne: 52000 heures

Température ambiante: -20° - 45°

Classe de protection: IP20

Dimmable: oui

Poids: 115 g

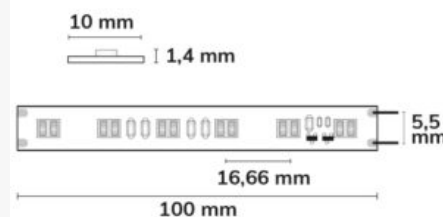
Longueur: 5000mm

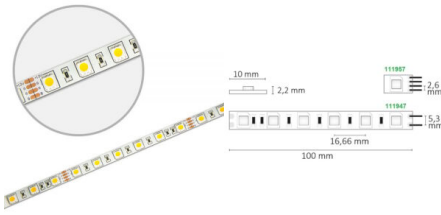
Largeur: 10mm

Hauteur: 1,4mm



Spécificités: Point de séparation : 100mm avec 6 SMD chacun | Point de séparation (centre à centre de la puce) : 16,6mm | 1 rouleau = 5m | longueur max. du ruban par alimentation : 5m | tolérance de longueur + dilatation thermique : 1% | incl. ruban adhésif 3M 9080A | nettoyer et dégraisser le substrat avant de le coller ! Ne Point de séparation décoller ! | composé de refroidissement requis : min. 75 gr/m





LED RVB 14,4W IP20

SKU: 1031

Tension nominale: 24V DC

Puissance nominale: 14,4W

Température de couleur: RGB

Type de LED: SMD5050

Matériau: PCB cuivre blanc

Angle: 120°

Durée de vie moyenne: 25000 heures

Température ambiante: -20° - 40°

Classe de protection: IP20

Dimmable: oui

gradable par PWM (alimentation en tension continue à modulation de largeur d'impulsion) via un contrôleur en amont ou un transformateur gradable

Poids: 122 g

Longueur: 5000mm

Largeur: 10mm

Hauteur: 2,2mm



Spécificités: Point de séparation : 100mm avec 6 SMD chacun | Point de séparation (centre à centre de la puce) : 16,66mm | 1 rouleau = 5m | longueur max. du ruban par alimentation : 5m | tolérance de longueur + dilatation thermique : 1% | incl. ruban adhésif 3M 9080A | nettoyer et dégraisser le substrat avant de le coller ! Ne Point de séparation décoller ! | composé de refroidissement requis : min. 75 gr/m

Spécification de gradation: gradable par PWM (alimentation en tension continue à modulation de largeur d'impulsion) via un contrôleur en amont ou un transformateur gradable

LED RVB + W 19,5W IP20

SKU: 1032

Puissance nominale: 19,5W
Température de couleur: 3000K

Type de LED: 2835SMD

Matériau: Cuivre

Lumen: 1020lm
Classe énergétique: G
Durée de vie moyenne: 30000 heures

Classe de protection: IP20

Dimmable: oui
 dimmable par PWM (alimentation en tension continue à modulation de largeur d'impulsion) via un contrôleur en amont ou un transformateur dimmable

Longueur: 5000mm

Largeur: 10mm

Hauteur: 3mm



Spécificités: Point de séparation : 62,5mm avec 6 SMD chacun | Point de séparation (centre à centre de la puce) : 10,42mm | 1 rouleau = 5m | longueur max. du ruban par alimentation : 5m | tolérance de longueur + dilatation thermique : 1% | incl. ruban adhésif 3M 300LSE | nettoyer et dégraisser le substrat avant de le coller ! Ne Point de séparation décoller à nouveau ! | composé de refroidissement requis : min. 75 gr/m

Spécification de gradation: dimmable par PWM (alimentation en tension continue à modulation de largeur d'impulsion) via un contrôleur en amont ou un transformateur dimmable



COURANT CONSTANT

Rubans LED IP20 à courant constant, différents types et longueurs. Température de couleur 2700K / 3000K / 4000K



LED CC 12W IP20

SKU: 1040

Tension nominale: 24VDC

Puissance nominale: 12W/m

Température de couleur à choix: 3000K / 4000K

Angle: 120°

Lumen: 1150 lm/m (3000K) - 1250 lm/m (4000K)

Indice de protection: IP20

Longueur: 15'000 mm



Spécificités: Point de séparation : 50mm avec 6 SMD chacun | Point de séparation (centre à centre de la puce) : 8,33mm | 1 rouleau = 15m | longueur max. du ruban par alimentation : 15m | tolérance de longueur + dilatation thermique : 1% | inclus la bande adhésive 3M 300LSE | nettoyer et dégraisser le substrat avant de le coller ! Ne Point de séparation décoller à nouveau ! | composé de refroidissement requis : min. 140 gr/m.

Spécification de gradation: Dimmable par PWM (alimentation en tension continue à modulation de largeur d'impulsion) via un contrôleur en amont ou un transformateur dimmable.

LED CC 21W IP20

SKU: 1045

Tension nominale: 24V DC

Puissance nominale: 21 W/m

Température de couleur à choix: 3000K / 4000K

Angle: 120°

Lumen: 3000 lm/m (3000K) - 3200 lm/m (4000K)

Indice de protection: IP20

Longueur max: 7.5 m/Alimentation



Spécificités: Point de séparation : 55,55mm avec 7,777 SMD chacun | Point de séparation (centre à centre de la puce) : 7,14mm | 1 rouleau = 5m | longueur max. du ruban par alimentation : 5m | tolérance de longueur + dilatation thermique : 1% | incl. ruban adhésif 3M 9080A | nettoyer et dégraisser le substrat avant de le coller ! Ne Point de séparation décoller à nouveau ! | composé de refroidissement requis : min. 140 gr/m.

Spécification de gradation: Dimmable par PWM (alimentation en tension continue à modulation de largeur d'impulsion) via un contrôleur en amont ou un transformateur dimmable.



RUBANS IP 54/66/68

TENSION CONSTANTE

Rubans LED IP54, 66 ou 68 à tension constante, différents types et longueurs. Température de couleur 2700K / 3000K / 4000K

LED COB 7,2W IP68

SKU: 1050

Tension nominale: 24VDC

Puissance nominale: 8W/m

Température de couleur à choix: 3000K / 4000K

Angle: 120°

Lumen: 675 lm/m (3000K) - 700 lm/m (40500K)

Indice de protection: IP68

Longueur: 5000mm



Spécificités: Point de séparation : 50mm avec 24 SMD chacun | Point de séparation (centre à centre de la puce) : 2,08mm | 1 rouleau = 5m | Longueur max. du ruban par alimentation : 5m | Tolérance de longueur + dilatation thermique : 1% | incl. ruban adhésif 3M VHB | Nettoyer et dégraisser le substrat avant de le coller ! Ne Point de séparation décoller à nouveau ! | Coulis de silicone

LED SIL 9,6W IP66

SKU: 1055

Tension nominale: 24VDC

Puissance nominale: 9,6W/m

Température de couleur à choix: 3000K / 4500K

Angle: 120°

Lumen: 750 lm/m (3000K) - 775 lm/m (4500K)

Indice de protection: IP66

Longueur: 5000mm



Spécificités: Point de séparation : 50mm avec 6 SMD chacun | Point de séparation (centre à centre de la puce) : 8,33mm | 1 rouleau = 5m | longueur max. du ruban par alimentation : 8m | tolérance de longueur + dilatation thermique : 1% | incl. ruban adhésif 3M 300LSE | nettoyer et dégraisser le substrat avant de le coller ! Ne Point de séparation décoller à nouveau ! | Composé de refroidissement requis : min. 75 gr/m Composé d'empotage en silicone.

Spécification de gradation: Dimmable par PWM (alimentation en tension continue à modulation de largeur d'impulsion) via un contrôleur en amont ou un transformateur dimmable.



LED LINÉAIRE 15W IP54

SKU: 1060

Tension nominale: 24VDC

Puissance nominale: 15W/m

Température de couleur à choix: 3000K / 4000K

Angle: 120°

Lumen: 1600 lm/m (3000K) - 1650 lm/m (4000K)

Indice de protection: IP54

Longueur: 5000mm



Spécificités: Plan de joint : 25mm avec 7 SMD chacun | Point de séparation (centre à centre de la puce) : 3.57mm | 1 rouleau = 5m | longueur max. du ruban par alimentation : 5m | tolérance de longueur + dilatation thermique : 1% | inclus la bande adhésive 3M 300LSE | nettoyer et dégraisser le support avant de le coller ! Ne Point de séparation décoller à nouveau ! | composé de refroidissement requis : min. 75 gr/m | composé de remplissage de silicone | y compris les embouts, le support de montage et le mastic d'étanchéité.



Spécification de gradation: Dimmable par PWM (alimentation en tension continue à modulation de largeur d'impulsion) via un contrôleur en amont ou un transformateur dimmable.

LED 15W AQUA IP68

SKU: 1070

Tension nominale: 24V DC

Puissance nominale: 15 W/m

Température de couleur à choix: 3000K / 4000K

Angle: 120°

Lumen: 1650 lm/m

Indice de protection: IP68

Longueur: 5000mm



Spécificités: Point de séparation : 50mm avec 8 SMD chacun | Point de séparation (centre à centre de la puce) : 6,25mm | 1 rouleau = 5m | Longueur maximale du ruban par alimentation : 5m | Tolérance de longueur + dilatation thermique : 1% | incl. bande adhésive 3M VHB | Nettoyer et dégraisser le substrat avant le collage ! Ne Point de séparation décoller à nouveau ! | jointoiment en polyuréthane | y compris les embouts, le support de montage et le produit d'étanchéité



LED AQUA RVB 14,4W IP68

SKU: 1082

Puissance nominale: 14,4W

Matériau: Cuivre

Durée de vie moyenne: 30000 heures

Classe de protection: IP68

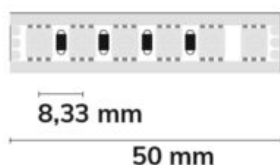
Dimmable: oui

Poids: 366 g

Longueur: 5000mm

Largeur: 10.2mm

Hauteur: 5mm



Spécificités: Point de séparation : 50mm avec 6 SMD chacun | Point de séparation (centre à centre de la puce) : 8,33mm | 1 rouleau = 5m | Longueur max. du ruban par alimentation : 5m | Tolérance de longueur + dilatation thermique : 1% | incl. ruban adhésif 3M VHB | Nettoyer et dégraisser le support avant le collage ! Ne Point de séparation décoller à nouveau ! | jointolement en polyuréthane | y compris les embouts, le support de montage et le produit d'étanchéité

LED AQUA COB RVB +W 19W IP68

SKU: 1083

Puissance nominale: 20W
Température de couleur: 3000K

Matériau: Cuivre

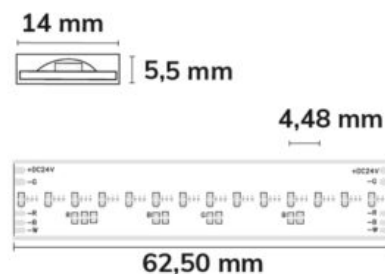
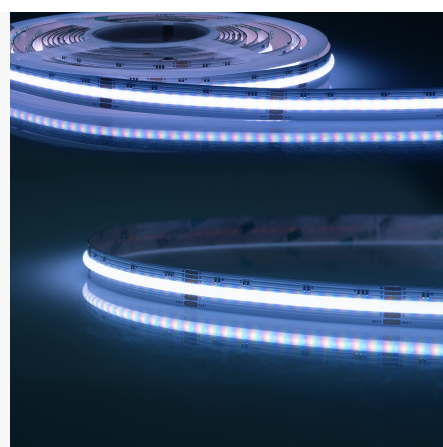
Lumen: 1150lm
Classe énergétique: G
Durée de vie moyenne: 30000 heures

Classe de protection: IP68
Dimmable: oui

Longueur: 5000mm
Largeur: 14mm
Hauteur: 5,5mm



Spécificités: Point de séparation : 62,5mm avec 56 SMD chacun | Point de séparation (centre à centre de la puce) : 1,12mm | 1 rouleau = 5m | Longueur max. du ruban par alimentation : 5m | Tolérance de longueur + dilatation thermique : 1% | incl. ruban adhésif 3M VHB | Nettoyer et dégraisser le substrat avant le collage ! Ne Point de séparation décoller à nouveau ! | Coulis de silicone



COURANT CONSTANT

Rubans LED IP54, 66 ou 68 à courant constant, différents types et longueurs. Température de couleur 2700K / 3000K / 4000K



LED CC 12W IP68

SKU: 1090

Tension nominale: 24V DC

Puissance nominale: 12 W/m

Température de couleur à choix: 3000K / 4000K

Angle: 120°

Lumen: 1200 lm/m (3000K) - 1250 lm/m (4000K)

Indice de protection: IP68

Longueur: 15'000 mm/Alimentation



Spécificités: Point de séparation : 50mm avec 6 SMD chacun | Point de séparation (centre à centre de la puce) : 8,33mm | 1 rouleau = 15m | longueur max. du ruban par alimentation : 15m | tolérance de longueur + dilatation thermique : 1% | incl. ruban adhésif 3M 200MP | nettoyer et dégraisser le substrat avant de le coller ! Ne Point de séparation décoller ! | mastic silicone | y compris les embouts, le support de montage et le mastic d'étanchéité.

Spécification de gradation: Dimmable par PWM (alimentation en tension continue à modulation de largeur d'impulsion) via un contrôleur en amont ou un transformateur dimmable.

PROFILÉS ALU

GAMME FAIR

Profilés LED en aluminium gamme Fair



PROFIL APPARENT FAIR8

SKU: 2002

Matériau: Aluminium anodisé

Classe de protection: IP20

Poids: 120 grammes

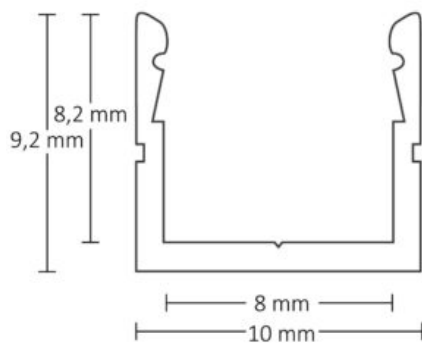
Longueur: 2000mm

Largeur: 10mm

Hauteur: 9,2mm



Spécificités: Masse frigorifique = 60 grammes/mètre, IMPORTANT : La surface adhésive doit être dégraissée avant utilisation ! N'utilisez pas d'alcool, d'alcool à brûler ou de produits de nettoyage à cette fin, mais par exemple l'art. 113663 !



PROFIL APPARENT FAIR12

SKU: 2003

Matériau: Aluminium anodisé

Classe de protection: IP20

Poids: 199 grammes

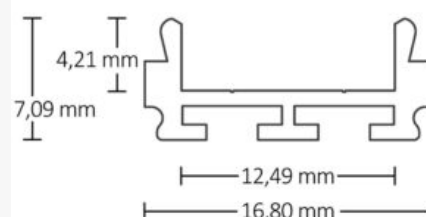
Longueur: 2000mm

Largeur: 16.8mm

Hauteur: 7,1mm



Spécificités: Masse frigorifique = 100 grammes/mètre, IMPORTANT : La surface adhésive doit être dégraissée avant l'utilisation ! N'utilisez pas d'alcool, d'alcool à brûler ou de produits de nettoyage à cette fin, mais par exemple l'article 113663 ! Ce profilé LED CONSTRUCTION, particulièrement étroit et plat, est conçu pour les bandes flexibles LED d'une largeur maximale de 12 mm et s'utilise universellement à l'intérieur (en association avec la serrure à câble TUNNEL - Art. No. 112844 - également comme luminaire suspendu indépendant à LED avec suspension à fil ou comme luminaire à LED fixé avec des clips de montage/ressorts). Ce profilé en aluminium peut également être utilisé pour un montage encastré spécifique à une application.



PROFIL FAIR 15 FLEXIBLE

SKU: 2004

Matériau: Aluminium anodisé

Classe de protection: IP20

Poids: 88 grammes

Longueur: 2000mm

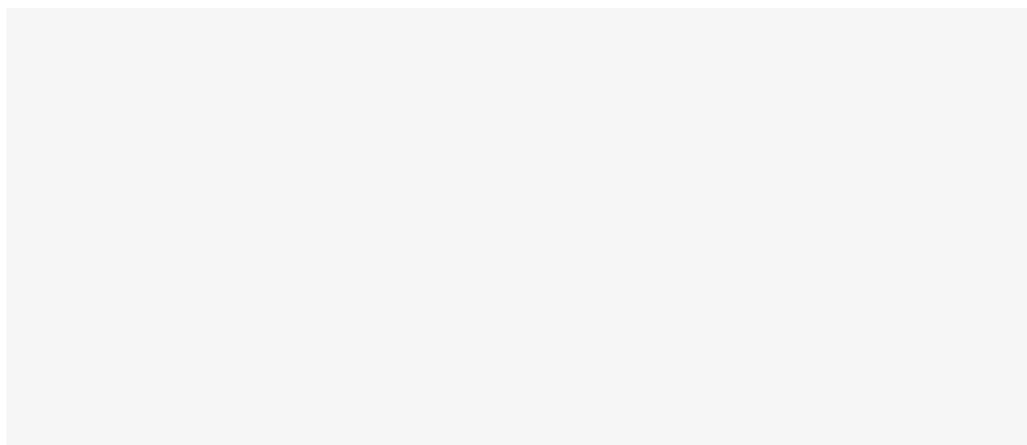
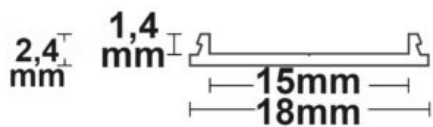
Largeur: 18mm

Hauteur: 2,4mm



Spécificités: Masse frigorifique = 44 grammes/mètre, IMPORTANT : La surface adhésive doit être dégraissée avant utilisation ! N'utilisez pas d'alcool, d'alcool à brûler ou de produits de nettoyage à cette fin, mais par exemple l'article 113663 !





PROFIL APPARENT FAIR16

SKU: 2005

Matériau: Aluminium anodisé

Classe de protection: IP20

Poids: 376 grammes

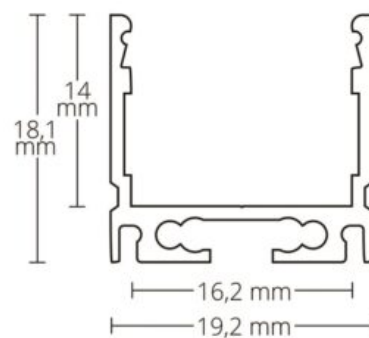
Longueur: 2000mm

Largeur: 19.2mm

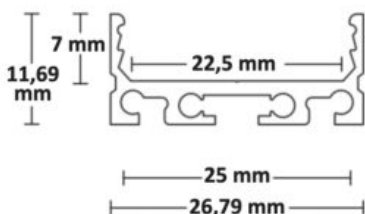
Hauteur: 18,1mm



Spécificités: Masse frigorifique = 188 grammes/mètre, **IMPORTANT :** La surface adhésive doit être dégraissée avant utilisation ! N'utilisez pas d'alcool, d'alcool à brûler ou de produits de nettoyage à cette fin, mais par exemple l'article 113663 !



V1



PROFIL APPARENT FAIR24 PLAT

SKU: 2010

Matériau: Aluminium anodisé

Classe de protection: IP20

Poids: 450 grammes

Longueur: 2000mm

Largeur: 25mm

Hauteur: 11,7mm



Spécificités: Masse frigorifique = 225 grammes/mètre, IMPORTANT : La surface adhésive doit être dégraissée avant utilisation ! N'utilisez pas d'alcool, d'alcool à brûler ou de produits de nettoyage à cette fin, mais par exemple l'article 113663 ! Ce profilé LED CONSTRUCTION a un design étroit, est conçu pour les bandes flexibles LED d'une largeur maximale de 24 mm et s'utilise universellement à l'intérieur (en association avec la serrure à câble TUNNEL - Art. No. 112528 - également comme luminaire suspendu à LED indépendant avec suspension à fil ou comme luminaire à LED fixe avec ressorts de montage). Ce profilé en aluminium peut également être utilisé pour une installation spécifique à une application. Ce profilé de SUSPENSION à LED peut être équipé de quatre couvertures en plastique différentes - couverture plate, haute, très haute ou ronde.

PROFIL APPARENT FAIR24 LARGE

SKU: 2011

Matériau: Aluminium anodisé

Classe de protection: IP20

Poids: 668 grammes

Longueur: 2000mm

Largeur: 26.8mm

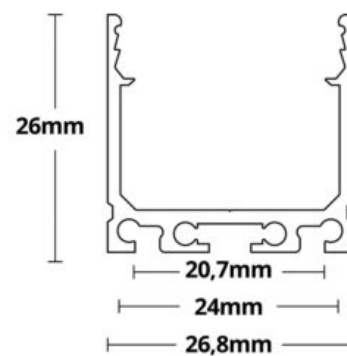
Hauteur: 26mm



Spécificités: Masse frigorifique = 334 grammes/mètre, IMPORTANT : La surface adhésive doit être dégraissée avant utilisation ! N'utilisez pas d'alcool, d'alcool à brûler ou de produits de nettoyage à cette fin, mais par exemple l'article 113663 ! Ce profilé de CONSTRUCTION LED a un design étroit, est conçu pour les bandes flexibles LED d'une largeur maximale de 24 mm et s'utilise universellement à



l'intérieur (également comme luminaire suspendu LED indépendant avec suspension à fil ou comme luminaire LED fixé avec des ressorts de montage). Ce profilé de SUSPENSION à LED peut être équipé de quatre couvertures en plastique différentes - couverture plate, haute, très haute ou ronde. Avec le couvercle plat, la lumière brille dans une seule direction, tandis qu'avec le couvercle haut, très haut et rond, la lumière des bandes LED brille dans trois directions (également latéralement).



GAMME CORNER

Profilés LED en aluminium gamme Corner

PROFILÉ D'ANGLE CORNER 11

SKU: 2020

Nom du produit: Profilé pour des bandes flexibles LED

Matériau: Aluminium anodisé

Coloris à choix: Aluminium / Noir

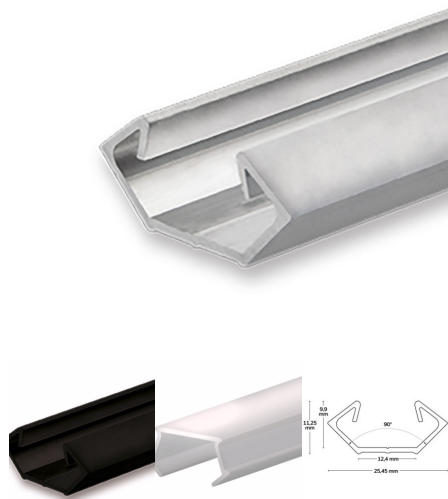
Classe de protection: IP20

Poids: 250 grammes

Longueur: 2000mm

Largeur: 25.45mm

Hauteur: 11,25mm



PROFILÉ D'ANGLE CORNER 12

SKU: 2023

Nom du produit: Profilé pour des bandes flexibles LED

Matériau: Aluminium anodisé

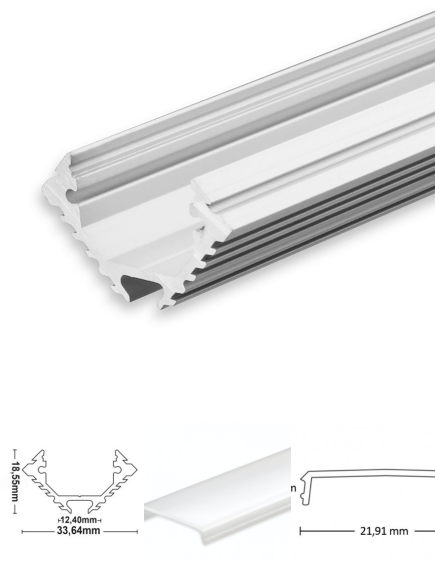
Classe de protection: IP20

Poids: 640 grammes

Longueur: 2000mm

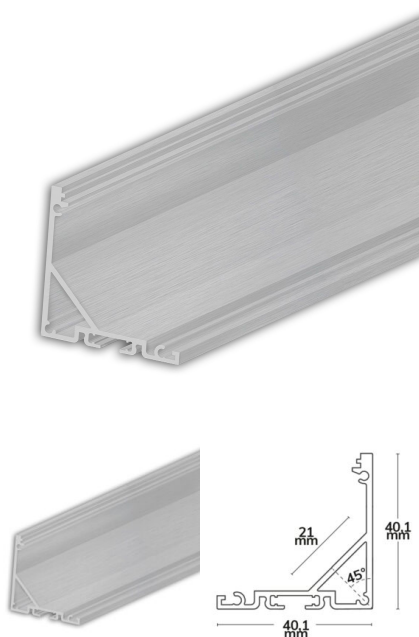
Largeur: 33.6mm

Hauteur: 18,6mm



Spécificités: Masse frigorifique = 320 grammes/mètre, IMPORTANT : La surface adhésive doit être dégraissée avant utilisation ! N'utilisez pas d'alcool, d'alcool à brûler ou de produits de nettoyage à cette fin, mais par exemple l'article 113663 !

Ce profilé LED ECK est conçu pour les bandes flexibles LED d'une largeur maximale de 12 mm et s'utilise universellement à l'intérieur (en association avec le verrou de câble TUNNEL - Art. No. 112844, il peut également être utilisé comme un luminaire suspendu à LED indépendant avec suspension par fil ou comme un luminaire à LED fixé avec des clips de montage). En combinaison avec la serrure à câble TUNNEL - Art. No. 112844 - il devient un luminaire LED indépendant et remplace tout tube LED ou fluorescent. Chaque pièce bénéficie de la qualité de lumière souhaitée.



PROFILÉ D'ANGLE CORNER 20

SKU: 2025

Classe de protection: IP20

Poids: 870 grammes

Longueur: 2000mm

Largeur: 40.1mm

Hauteur: 40,1mm



GAMME DIVE

Profilés LED en aluminium gamme Dive



PROFIL ENCASTRÉ DIVE 12 PLAT

SKU: 2030

Matériau: Aluminium anodisé

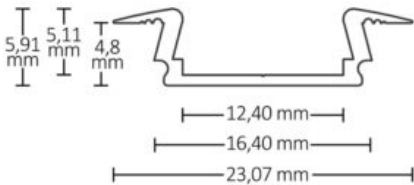
Classe de protection: IP20

Poids: 164 grammes

Longueur: 2000mm

Largeur: 23.07mm

Hauteur: 5,91mm



Spécificités: Masse frigorifique = 82 grammes/mètre, **IMPORTANT :** La surface adhésive doit être dégraissée avant utilisation ! N'utilisez pas d'alcool, d'alcool à brûler ou de produits de nettoyage à cette fin, mais par exemple l'article 113663 ! Ce profilé d'INSTALLATION LED, particulièrement étroit, est conçu pour les bandes flexibles LED d'une largeur maximale de 12 mm et s'utilise universellement à l'intérieur. Grâce à leurs petites dimensions et à leur faible poids, ces profilés LED INSERT sont encastrés dans les murs et les plafonds avec des panneaux de plâtre, de pierre ou de béton, ainsi que dans les lambris en bois (en option avec la serrure à câble TUNNEL - réf. 112844), de sorte qu'ils sont à peine visibles. Ils peuvent également être installés dans des meubles pré-fabriqués.

PROFIL ENCASTRÉ DIVE 12 LARGE

SKU: 2031

Matériau: Aluminium anodisé

Classe de protection: IP20

Poids: 280 grammes

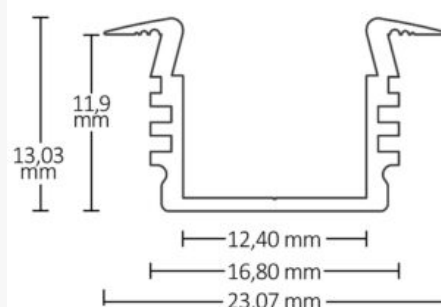
Longueur: 2000mm

Largeur: 24mm

Hauteur: 13,03mm



Spécificités: Masse frigorifique = 140 grammes/mètre, IMPORTANT : La surface adhésive doit être dégraissée avant utilisation ! N'utilisez pas d'alcool, d'alcool à brûler ou de produits de nettoyage à cette fin, mais par exemple l'article 113663 ! Ce profilé d'INSTALLATION LED, particulièrement étroit, est conçu pour les bandes flexibles LED d'une largeur maximale de 12 mm et s'utilise universellement à l'intérieur. Grâce à leurs dimensions réduites et à leur faible poids, ces profilés LED INSERT sont encastrés dans les murs et les plafonds avec des panneaux de plâtre, de pierre ou de béton ainsi que dans les lambris en bois, de sorte qu'ils sont à peine visibles (en option avec la serrure à câble TUNNEL - réf. 112844). Ils peuvent également être installés dans des meubles pré-fabriqués.



V1



PROFIL ENCASTRÉ DIVE 24 PLAT

SKU: 2034

Matériau: Aluminium anodisé

Classe de protection: IP20

Poids: 472 grammes

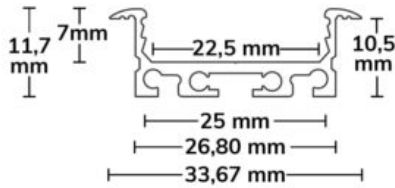
Longueur: 2000mm

Largeur: 33.6mm

Hauteur: 11,7mm



Spécificités: Masse frigorifique = 236 grammes/mètre, IMPORTANT : La surface adhésive doit être dégraissée avant l'utilisation ! N'utilisez pas d'alcool, d'alcool à brûler ou de produits de nettoyage, mais par exemple l'article 113663 ! Ce profilé d'INSTALLATION LED a un design étroit, est conçu pour les bandes flexibles LED d'une largeur maximale de 24 mm et est utilisé universellement à l'intérieur (en option avec la serrure à câble TUNNEL - Art. no. 112844). Ce profilé d'installation



de LED peut être équipé de quatre couvertures en plastique différentes - couverture plate, haute, très haute ou ronde. Avec le couvercle plat, la lumière brille dans une seule direction, tandis qu'avec le couvercle haut, très haut et rond, la lumière des bandes LED brille dans trois directions (également de côté).

PROFIL ENCASTRÉ DIVE 24 LARGE

SKU: 2035

Matériau: Aluminium anodisé

Classe de protection: IP20

Poids: 704 grammes

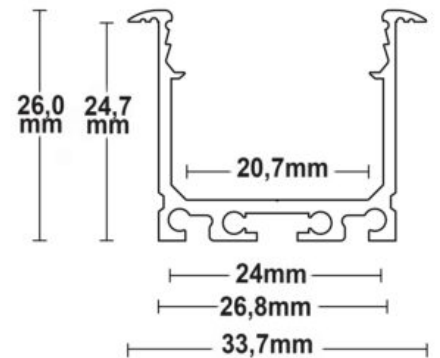
Longueur: 2000mm

Largeur: 33.84mm

Hauteur: 26,79mm



Spécificités: Masse frigorifique = 352 grammes/mètre, IMPORTANT : La surface adhésive doit être dégraissée avant utilisation ! N'utilisez pas d'alcool, d'alcool à brûler ou de produits de nettoyage à cette fin, mais par exemple l'article 113663 ! Ce profilé d'INSTALLATION LED a un design étroit, est conçu pour les bandes flexibles LED d'une largeur maximale de 23 mm et est utilisé universellement à l'intérieur (en option avec la serrure à câble TUNNEL - réf. 112844). Ce profilé LED INLET peut être équipé de quatre couvertures en plastique différentes - couverture plate, haute, très haute ou ronde. Avec le couvercle plat, la lumière brille dans une seule direction, tandis qu'avec le couvercle haut, très haut et rond, la lumière des bandes LED brille dans trois directions (également de côté).



PROFILÉ CEILING MILLIMÈTRE

SKU: 2037

Matériau: Aluminium anodisé

Poids: 1088 grammes

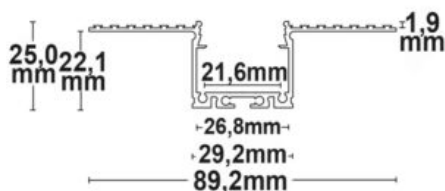
Longueur: 2000mm

Largeur: 89mm

Hauteur: 22,1mm



Spécificités: Masse frigorifique = 544 grammes/mètre, IMPORTANT : La surface adhésive doit être dégraissée avant utilisation ! N'utilisez pas d'alcool, d'alcool à brûler ou de produits de nettoyage à cette fin, mais par exemple l'article 113663 !



CANAL D'INSTALLATION DIVE 20

SKU: 2038

Matériau: Aluminium anodisé

Poids: 775 grammes

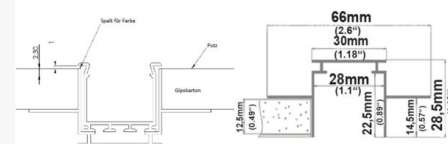
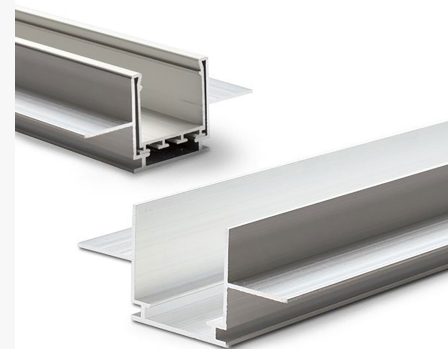
Longueur: 2000mm

Largeur: 66mm

Hauteur: 28,5mm



Spécificités: Gaine d'installation en aluminium pour les profilés de la série Wing - convient pour le prémontage dans les murs en plaques de plâtre d'une épaisseur de 1,25 cm. Le canal d'installation est vissé, collé ou rempli directement sur la plaque de plâtre. Cela permet de garantir que le mur ou le plafond en plaques de plâtre reste parfaitement stable. Pour le montage final, glisser les profilés de surface de la série WING et les fixer avec des clips (Art. No. 112335). Veuillez commander les clips séparément.



PROFIL ENCASTRÉ DIVE 20 BORD LARGE

SKU: 2039

Matériau: Aluminium anodisé

Poids: 614 grammes

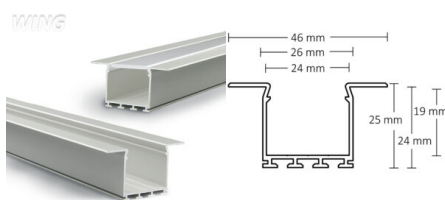
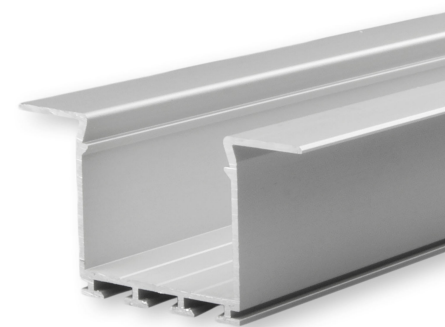
Longueur: 2000mm

Largeur: 46mm

Hauteur: 25mm



Spécificités: Masse frigorifique = 307 grammes/mètre, IMPORTANT : La surface adhésive doit être dégraissée avant utilisation ! N'utilisez pas d'alcool, d'alcool à brûler ou de produits de nettoyage à cette fin, mais par exemple l'article 113663 ! Profilé de montage en aluminium anodisé, sans couvercle ni accessoires, le couvercle est affleurant au bord supérieur. Distance au diffuseur : 19mm (1 pièce = 2 mètres)



PROFIL ENCASTRÉ DIVE 20 BORD FIN

SKU: 2040

Matériau: Aluminium anodisé

Poids: 522 grammes

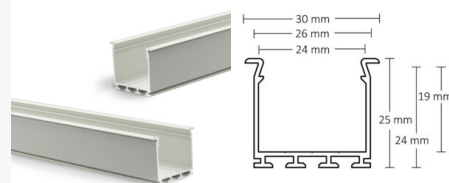
Longueur: 2000mm

Largeur: 30mm

Hauteur: 25mm

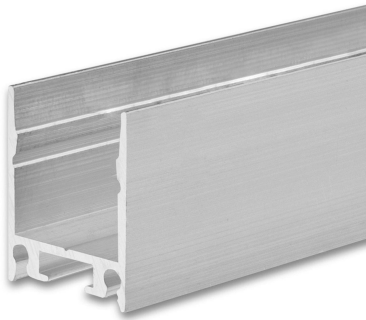


Spécificités: Masse frigorifique = 261 grammes/mètre, IMPORTANT : La surface adhésive doit être dégraissée avant utilisation ! N'utilisez pas d'alcool, d'alcool à brûler ou de produits de nettoyage, mais par exemple l'article 113663 ! Profilé de montage en aluminium anodisé, sans couvercle ni accessoires, le couvercle est affleurant au bord supérieur. Distance au diffuseur : 19mm (1 pièce = 2 mètres)



GAMME HIDE

Profilés LED en aluminium gamme Hide



PROFIL HIDE SIMPLE

SKU: 2050

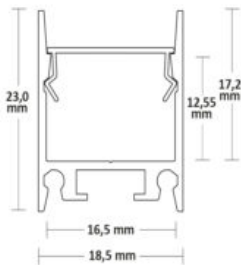
Classe de protection: IP20

Poids: 418 grammes

Longueur: 2000mm

Largeur: 18.5mm

Hauteur: 23mm



PROFIL HIDE DOUBLE

SKU: 2052

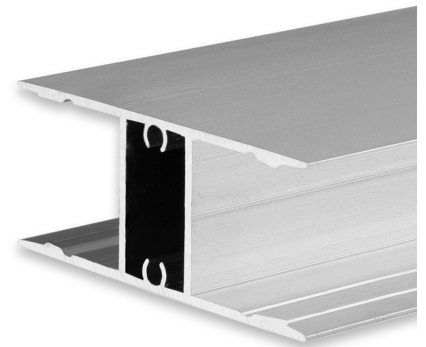
Classe de protection: IP20

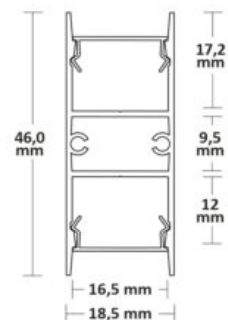
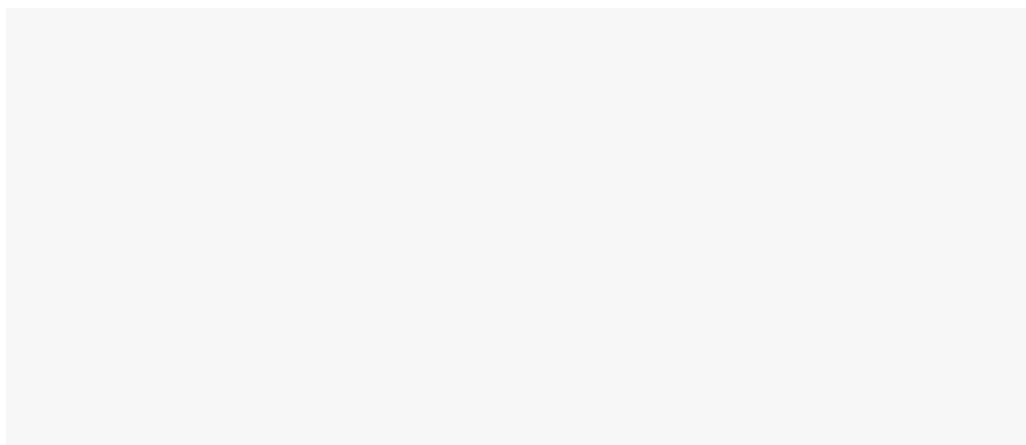
Poids: 718 grammes

Longueur: 2000mm

Largeur: 18.5mm

Hauteur: 46mm





PROFIL HIDE ASYNC

SKU: 2053

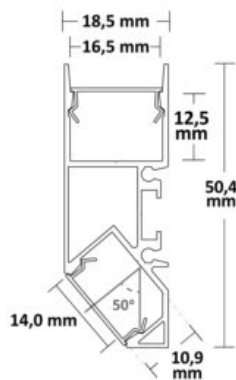
Classe de protection: IP20

Poids: 781 grammes

Longueur: 2000mm

Largeur: 18.5mm

Hauteur: 50,4mm



PROFIL HIDE ANGLE

SKU: 2055

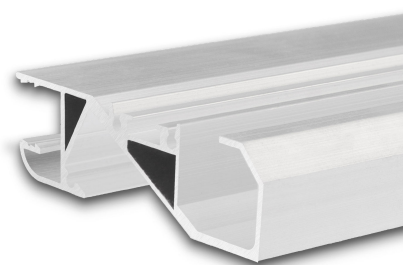
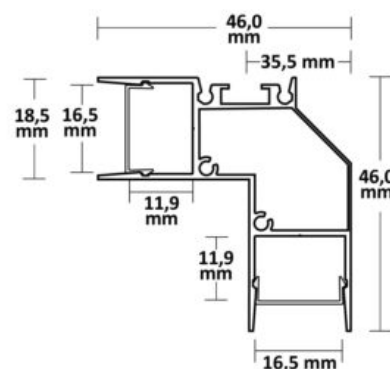
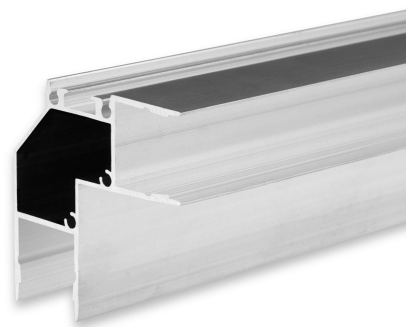
Classe de protection: IP20

Poids: 1001 grammes

Longueur: 2000mm

Largeur: 46mm

Hauteur: 46mm



PROFIL HIDE BOTTOM

SKU: 2057

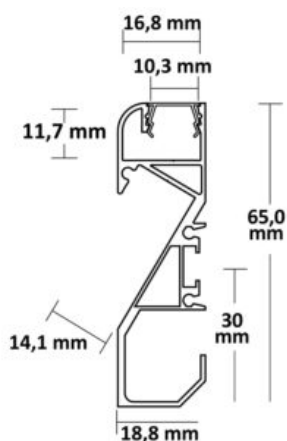
Classe de protection: IP20

Poids: 1224 grammes

Longueur: 2000mm

Largeur: 18.8mm

Hauteur: 65mm



PROFIL HIDE TRIANGLE

SKU: 2059

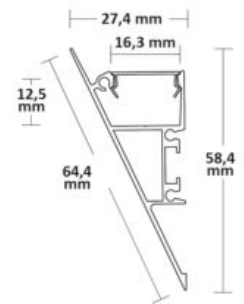
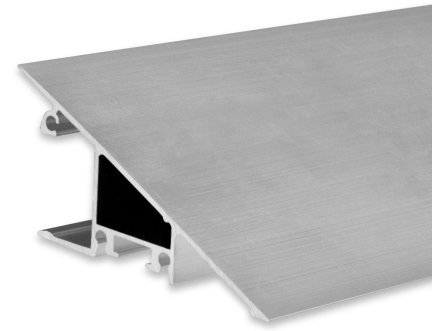
Classe de protection: IP20

Poids: 711 grammes

Longueur: 2000mm

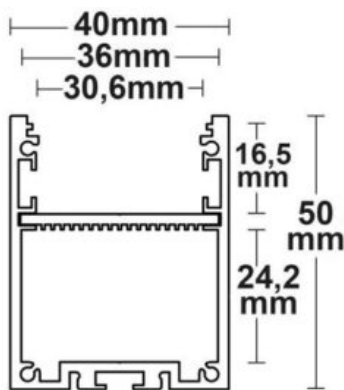
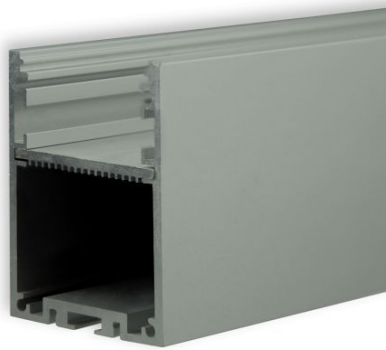
Largeur: 27.4mm

Hauteur: 58,4mm



GAMME LUM

Gamme de profilés en applique LED, en aluminium.



PROFILÉ LUM30

SKU: 2100

Matériau: aluminium, revêtement en poudre argenté

Poids: 2064 grammes

Longueur: 2000 mm

Largeur: 400 mm

Hauteur: 50 mm



Spécificités: Masse frigorifique: 1180 grammes/mètre Attention: La surface adhésive doit être dégraissée avant utilisation! N'utilisez pas d'alcool, d'alcool à brûler pour le nettoyage.

PROFILÉ LUM40

SKU: 2105

Matériau: aluminium, revêtement en poudre argenté

Poids: 4046 grammes

Longueur: 2000 mm

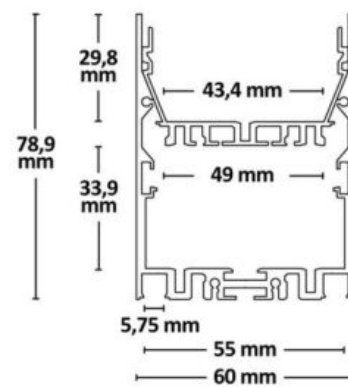
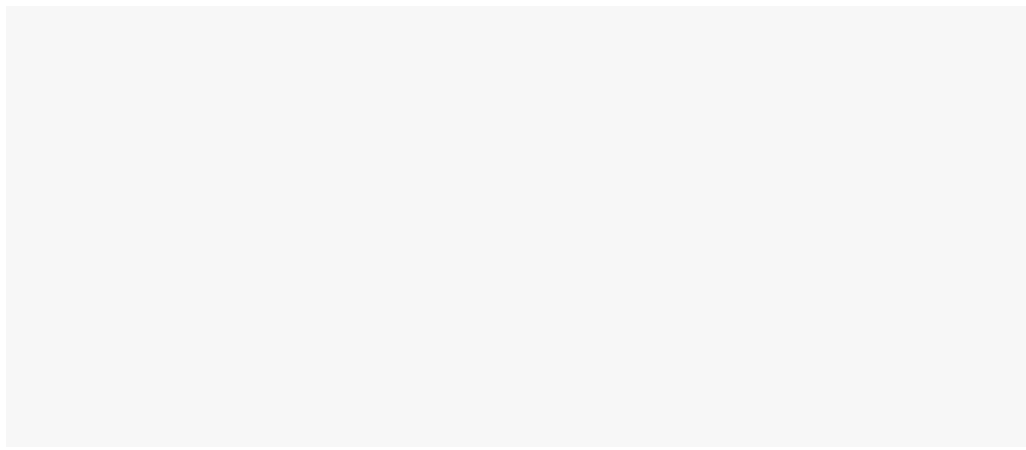
Largeur: 60 mm

Hauteur: 79 mm



Spécificités: Masse frigorifique: 2100 grammes/mètre Attention: La surface adhésive doit être dégraissée avant utilisation! N'utilisez pas d'alcool, d'alcool à brûler pour le nettoyage.





PLÂTRE / CARRELAGE

PROFILÉ FINITION EN T 12

SKU: 2033

Matériau: Aluminium anodisé

Poids: 566 grammes

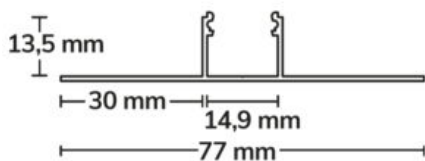
Longueur: 2000mm

Largeur: 77mm

Hauteur: 13,5mm



Spécificités: Masse frigorifique = 283 grammes/mètre, IMPORTANT : La surface adhésive doit être dégraissée avant utilisation ! N'utilisez pas d'alcool, d'alcool à brûler ou de produits de nettoyage à cette fin, mais par exemple l'article 113663 !



PROFILÉ FINITION CORNER INTÉRIEUR

SKU: 2060

Matériau: Aluminium anodisé

Poids: 806 grammes

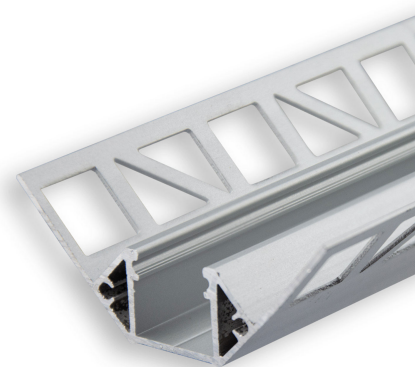
Longueur: 2000mm

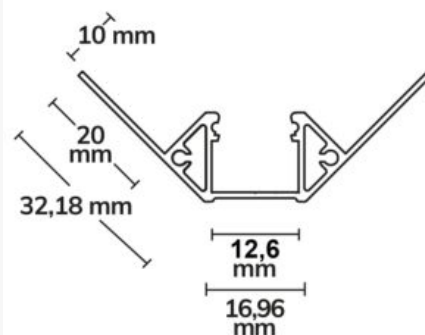
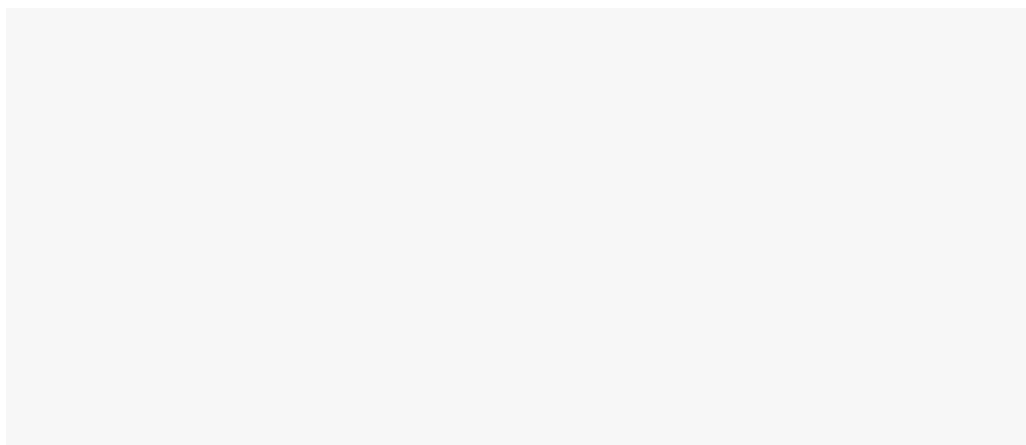
Largeur: 32,18mm

Hauteur: 32,18mm



Spécificités: Masse frigorifique = 403 grammes/mètre, IMPORTANT : La surface de l'adhésif doit être dégraissée avant l'application ! N'utilisez pas d'alcool, d'alcool à brûler ou de produits de nettoyage, mais par exemple l'article 113663 !





PROFILÉ FINITION CORNER EXTÉRIEUR

SKU: 2061

Matériau: Aluminium anodisé

Poids: 447 grammes

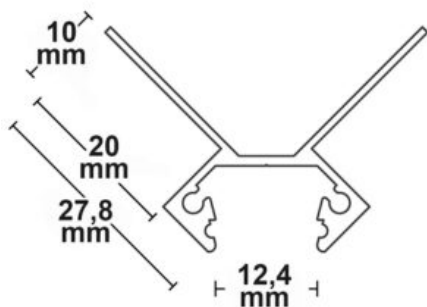
Longueur: 2000mm

Largeur: 27,8mm

Hauteur: 27,8mm



Spécificités: Masse frigorifique = 224 grammes/mètre, **IMPORTANT :** La surface adhésive doit être dégraissée avant utilisation ! N'utilisez pas d'alcool, d'alcool à brûler ou de produits de nettoyage à cette fin, mais par exemple l'article 113663 !



PROFIL FINITION BORD UP10

SKU: 2062

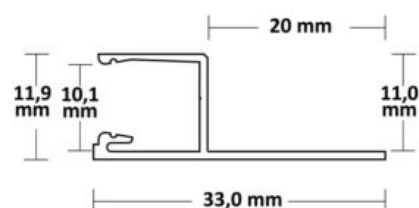
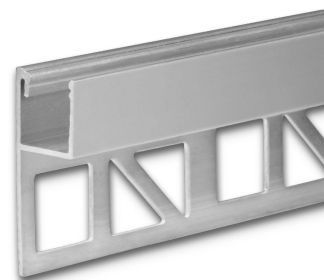
Classe de protection: IP20

Poids: 228 grammes

Longueur: 2000mm

Largeur: 11.9mm

Hauteur: 33mm



PROFILÉ FINITION CORNER INTÉRIEUR

SKU: 2065

Matériau: Aluminium anodisé

Poids: 942 grammes

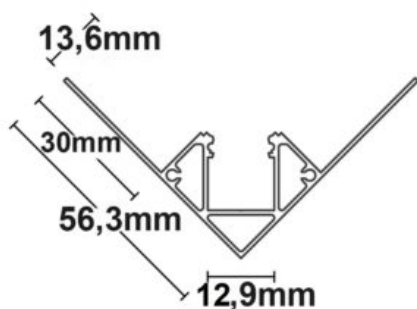
Longueur: 2000mm

Largeur: 56.3mm

Hauteur: 56,3mm



Spécificités: Masse frigorifique = 471 grammes/mètre, IMPORTANT : La surface adhésive doit être dégraissée avant utilisation ! N'utilisez pas d'alcool, d'alcool à brûler ou de produits de nettoyage à cette fin, mais par exemple l'article 113663 !



PROFILÉ FINITION CORNER EXTÉRIEUR

SKU: 2066

Matériau: Aluminium anodisé

Poids: 687 grammes

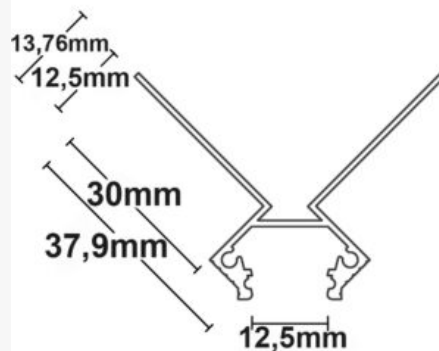
Longueur: 2000mm

Largeur: 37.9mm

Hauteur: 37,9mm



Spécificités: Masse frigorifique = 344 grammes/mètre, IMPORTANT : La surface adhésive doit être dégraissée avant utilisation ! N'utilisez pas d'alcool, d'alcool à brûler ou de produits de nettoyage à cette fin, mais par exemple l'article 113663 !



PROFILÉ FINITION BORD

SKU: 2067

Matériau: Aluminium anodisé

Poids: 418 grammes

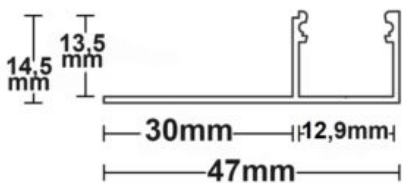
Longueur: 2000mm

Largeur: 47mm

Hauteur: 14,5mm



Spécificités: Masse frigorifique = 209 grammes/mètre, IMPORTANT : La surface adhésive doit être dégraissée avant utilisation ! N'utilisez pas d'alcool, d'alcool à brûler ou de produits de nettoyage à cette fin, mais par exemple l'art. 113663 !



PROFILÉ JOINT CREUX SHADOW 80

SKU: 2068

Matériau: Aluminium anodisé

Poids: 1200 grammes

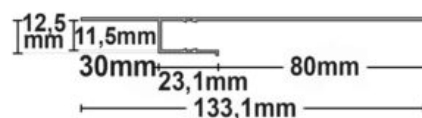
Longueur: 2000mm

Largeur: 133.1mm

Hauteur: 12,5mm



Spécificités: Masse frigorifique = 600 grammes/mètre, IMPORTANT : La surface adhésive doit être dégraissée avant utilisation ! Ne pas utiliser d'alcool, d'alcool à brûler ou de produits de nettoyage, mais par exemple l'art. 113663 !



ISOLED

PROFILÉ FINITION EN T 20

SKU: 2069

Matériau: Aluminium anodisé

Poids: 765 grammes

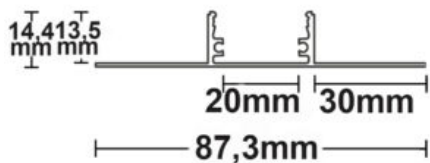
Longueur: 2000mm

Largeur: 87.3mm

Hauteur: 14,4mm



Spécificités: Masse frigorifique = 383 grammes/mètre, IMPORTANT : La surface adhésive doit être dégraissée avant utilisation ! N'utilisez pas d'alcool, d'alcool à brûler ou de produits de nettoyage à cette fin, mais par exemple l'art. 113663 !



ISOLED

PROFILÉ SIMPLE COURBE

SKU: 2070

Matériau: Aluminium anodisé

Poids: 1980 grammes

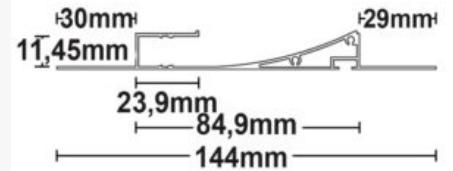
Longueur: 2000mm

Largeur: 144mm

Hauteur: 11,45mm



Spécificités: Masse frigorifique = 990 grammes/mètre, IMPORTANT : La surface adhésive doit être dégraissée avant utilisation ! N'utilisez pas d'alcool, d'alcool à brûler ou de produits de nettoyage à cette fin, mais par exemple l'art. 113663 !



PROFILÉ DOUBLE COURBE

SKU: 2071

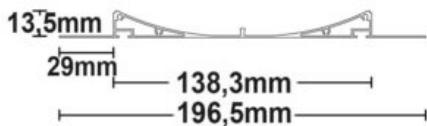
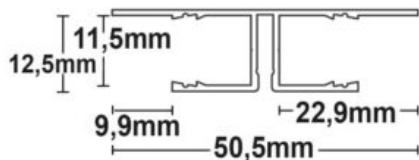
Poids: 3685 grammes

Longueur: 2000mm

Hauteur: 186mm



Spécificités: Masse frigorifique = 1753 grammes/mètre, IMPORTANT : La surface adhésive doit être dégraissée avant utilisation ! N'utilisez pas d'alcool, d'alcool à brûler ou de produits de nettoyage à cette fin, mais par exemple l'article 113663 !



PROFILÉ POUR RUBAN LED P-25

SKU: 2072

Profil pour bande LED encastrée qui disparaît dans la plaque de plâtre et crée une ligne lumineuse périphérique. Eclaire les murs de manière uniforme et met en valeur la texture, le revêtement en pierre ou les finitions spéciales.

Matériau: Aluminium

Classe de protection: IP40

Poids: 3750 grammes

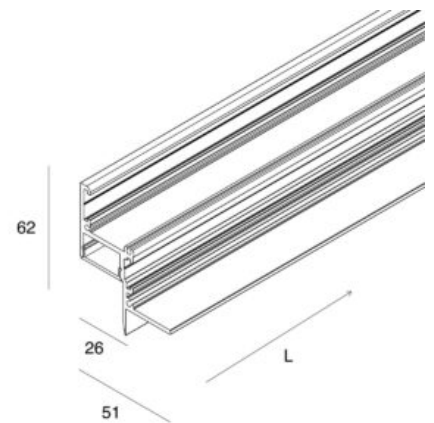
Longueur: 2000 mm

Largeur: 50,5 mm

Hauteur: 61,5 mm



Spécificités: Profil pour bande LED encastrée qui disparaît dans la plaque de plâtre et crée une ligne lumineuse périphérique. Eclaire les murs de manière uniforme et met en valeur la texture, le revêtement en pierre ou les finitions spéciales.



PROFIL BACKLIGHT

SKU: 2085

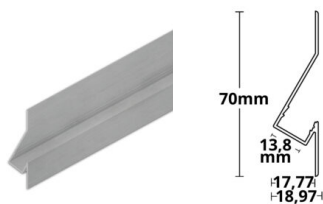
Classe de protection: IP20

Poids: 460 grammes

Longueur: 2000mm

Largeur: 70mm

Hauteur: 19mm



CORN 30

SKU: 2130

Profilé pour ruban LED en plaques de plâtre avec un angle d'inclinaison de 30 degrés.

Pour une installation murale, peut être découpé lors de l'installation. S'intègre parfaitement au mur.

Type d'installation: applique murale, pour utilisation en intérieur

Emission de lumière: directe, indirecte

Inclinaison: 30 degrés

Classe de protection: IP40

Poids: 3940 grammes

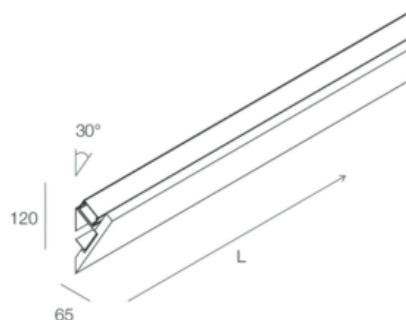
Longueur: 2000 mm

Largeur: 65 mm

Hauteur: 120 mm



Spécificités: Profilé pour ruban LED en plaques de plâtre avec un angle d'inclinaison de 30 degrés. Pour une installation murale, peut être découpé lors de l'installation. S'intègre parfaitement au mur.



CORN 90

SKU: 2135

Profilé pour ruban LED en plaques de plâtre avec un angle d'inclinaison de 90 degrés.

Pour une installation murale, peut être découpé lors de l'installation. S'intègre parfaitement au mur.

Type d'installation: applique murale, pour utilisation en intérieur

Emission de lumière: directe, indirecte

Inclinaison: 90 degrés

Classe de protection: IP40

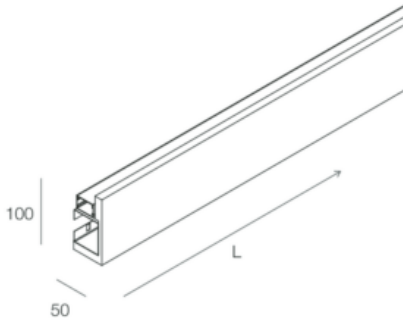
Poids: 3940 grammes

Longueur: 2000 mm

Largeur: 50 mm

Hauteur: 100 mm





Spécificités: Profilé pour ruban LED en plaques de plâtre avec un angle d'inclinaison de 90 degrés. Pour une installation murale, peut être découpé lors de l'installation. S'intègre parfaitement au mur.

CORN 180

SKU: 2140

Profilé pour ruban LED en plaques de plâtre avec un angle d'inclinaison de 180 degrés.

Pour une installation murale, peut être découpé lors de l'installation. S'intègre parfaitement au mur.

Type d'installation: applique murale, pour utilisation en intérieur

Emission de lumière: directe, indirecte

Inclinaison: 180 degrés

Classe de protection: IP40

Poids: 3750 grammes

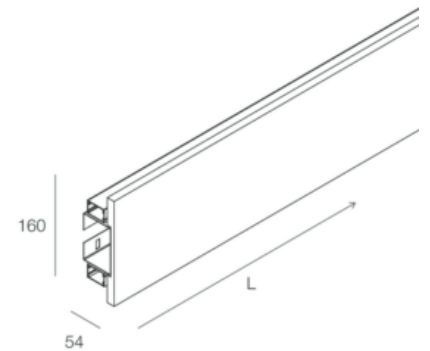
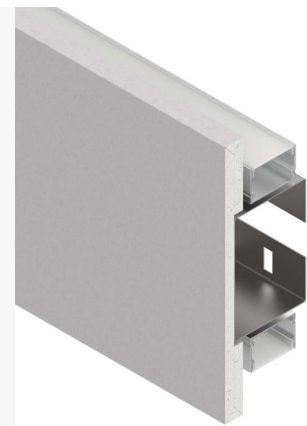
Longueur: 2000 mm

Largeur: 54 mm

Hauteur: 160 mm

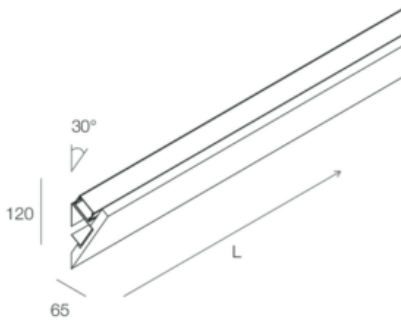


Spécificités: Profilé pour ruban LED en plaques de plâtre avec un angle d'inclinaison de 180 degrés. Pour une installation murale, peut être découpé lors de l'installation. S'intègre parfaitement au mur.



PROFIL CORNICHE PLÂTRERIES

Ces profilés pour ruban LED, en plaques de plâtre pour une installation murale, peuvent être découpés lors de l'installation. Ils s'intègrent parfaitement au mur. La source lumineuse LED reste cachée et n'est pas apparente.



CORN 30

SKU: 2130

Profilé pour ruban LED en plaques de plâtre avec un angle d'inclinaison de 30 degrés.

Pour une installation murale, peut être découpé lors de l'installation. S'intègre parfaitement au mur.

Type d'installation: applique murale, pour utilisation en intérieur

Emission de lumière: directe, indirecte

Inclinaison: 30 degrés

Classe de protection: IP40

Poids: 3940 grammes

Longueur: 2000 mm

Largeur: 65 mm

Hauteur: 120 mm



Spécificités: Profilé pour ruban LED en plaques de plâtre avec un angle d'inclinaison de 30 degrés. Pour une installation murale, peut être découpé lors de l'installation. S'intègre parfaitement au mur.

CORN 90

SKU: 2135

Profilé pour ruban LED en plaques de plâtre avec un angle d'inclinaison de 90 degrés.

Pour une installation murale, peut être découpé lors de l'installation. S'intègre parfaitement au mur.

Type d'installation: applique murale, pour utilisation en intérieur

Emission de lumière: directe, indirecte

Inclinaison: 90 degrés

Classe de protection: IP40

Poids: 3940 grammes

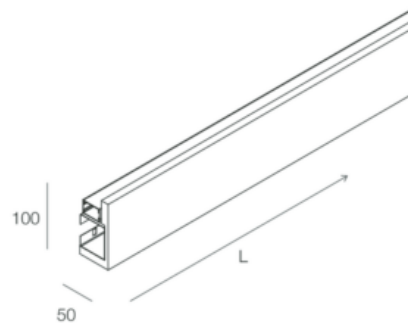
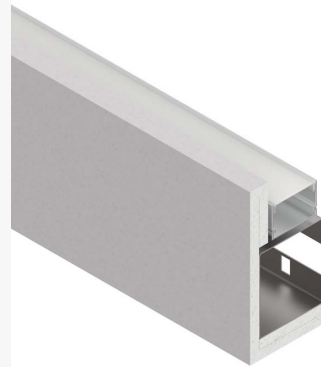
Longueur: 2000 mm

Largeur: 50 mm

Hauteur: 100 mm



Spécificités: Profilé pour ruban LED en plaques de plâtre avec un angle d'inclinaison de 90 degrés. Pour une installation murale, peut être découpé lors de l'installation. S'intègre parfaitement au mur.



CORN 180

SKU: 2140

Profilé pour ruban LED en plaques de plâtre avec un angle d'inclinaison de 180 degrés.

Pour une installation murale, peut être découpé lors de l'installation. S'intègre parfaitement au mur.

Type d'installation: applique murale, pour utilisation en intérieur

Emission de lumière: directe, indirecte

Inclinaison: 180 degrés

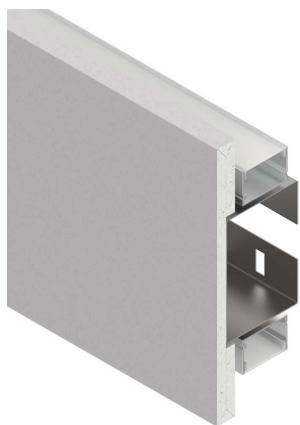
Classe de protection: IP40

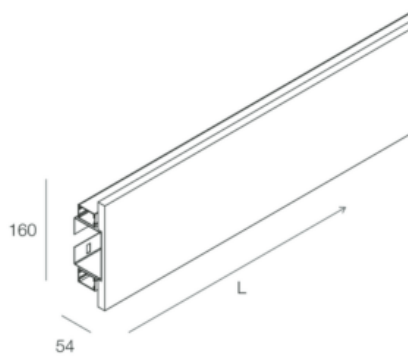
Poids: 3750 grammes

Longueur: 2000 mm

Largeur: 54 mm

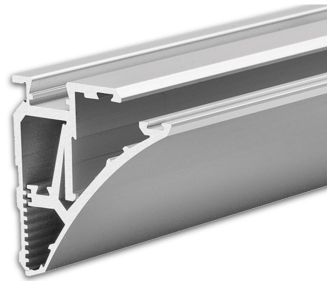
Hauteur: 160 mm





Spécificités: Profilé pour ruban LED en plaques de plâtre avec un angle d'inclinaison de 180 degrés. Pour une installation murale, peut être découpé lors de l'installation. S'intègre parfaitement au mur.

AUTRES

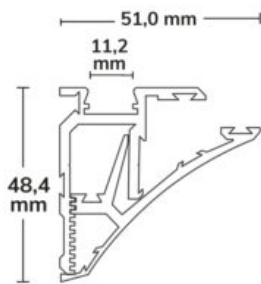


PROFIL POUR ÉTAGÈRE

SKU: 2080

Matériau: Aluminium

Longueur: 2000mm



PROFIL MARCHE ESCALIERS DIRECT

SKU: 2082

Matériau: Aluminium

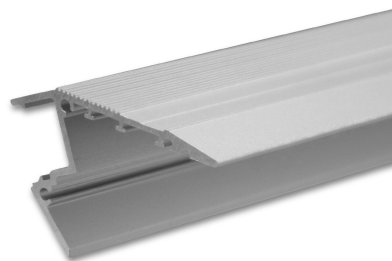
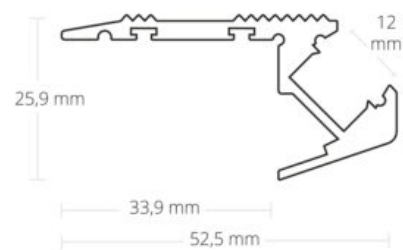
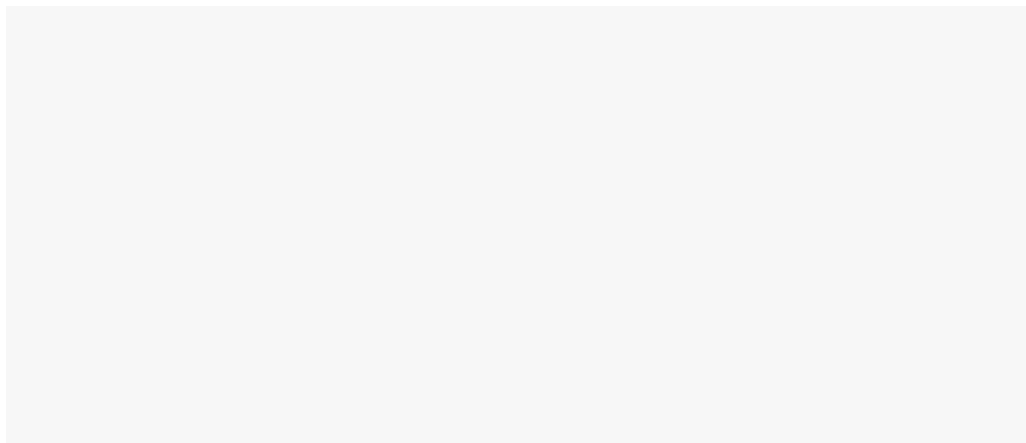
Classe de protection: IP20

Longueur: 2000mm

Largeur: 52.5mm

Hauteur: 25,9mm





PROFIL MARCHE ESCALIERS INDIRECT

SKU: 2083

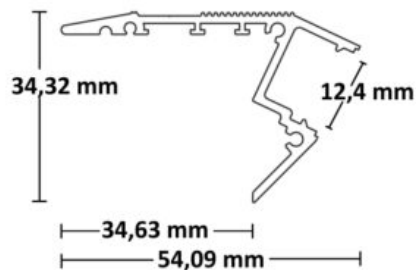
Classe de protection: IP20

Poids: 935 grammes

Longueur: 2000mm

Largeur: 54.09mm

Hauteur: 34,32mm



PROFILÉ JOINT CREUX EN T

SKU: 2084

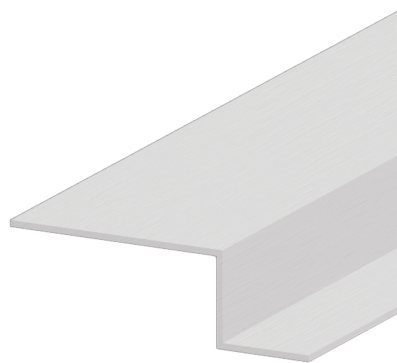
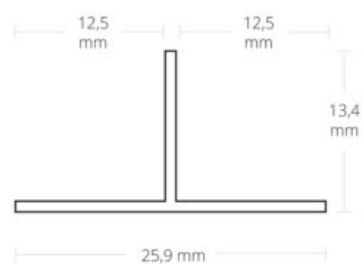
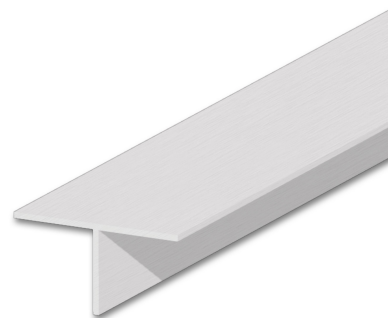
Matériau: Aluminium

Classe de protection: IP20

Longueur: 2000mm

Largeur: 25.9mm

Hauteur: 13,4mm



PROFILÉ JOINT CREUX EN S

SKU: 2099

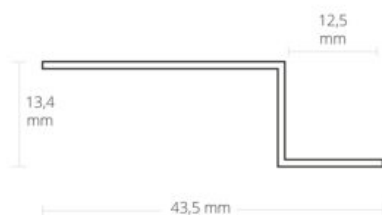
Matériau: Aluminium

Classe de protection: IP20

Longueur: 2000mm

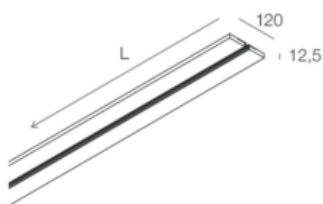
Largeur: 43.5mm

Hauteur: 13,4mm



SYSTÈME DOMYNOS

Domynos est un système de plaques de plâtre avec profilé en aluminium extrudé intégré, dans lequel sont logés des module LED magnétiques de 48 V, de forme linéaire, courbe ou circulaire.



DOMYNOS LINEARE 996 2700|3000|4000K

SKU: 2072-1

Matériau: Aluminium, plâtre

Emission de lumière: directe

Tension: 48V

Température de couleur: 2700|3000|4000K

Classe de protection: IP20

Poids: 1600 grammes

Longueur: 996 mm

Largeur: 120 mm

Hauteur: 12,5 mm

Lieu de fabrication: Italie



DOMYNOS LINEARE 1992 2700|3000|4000K

SKU: 2072-1-1

Matériau: Aluminium, plâtre

Emission de lumière: directe

Tension: 48V

Température de couleur: 2700|3000|4000K

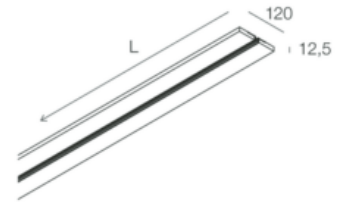
Classe de protection: IP20

Poids: 3200 grammes

Longueur: 1992 mm

Largeur: 120 mm

Hauteur: 12,5 mm



DOMYNOS LINEARE 90° 36CM 2700|3000|4000K

SKU: 2072-1-2

Matériau: Aluminium, plâtre

Emission de lumière: directe

Tension: 48V

Température de couleur: 2700|3000|4000K

Classe de protection: IP20

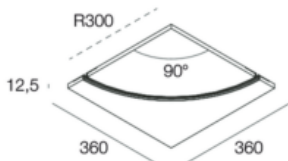
Poids: 1522 grammes

Longueur: 360 mm

Largeur: 360 mm

Hauteur: 12,5 mm

Lieu de fabrication: Italie



DOMYNOS LINEARE 45° 66CM 2700|3000|4000K

SKU: 2072-1-3

Matériau: Aluminium, plâtre

Emission de lumière: directe

Tension: 48V

Température de couleur: 2700|3000|4000K

Classe de protection: IP20

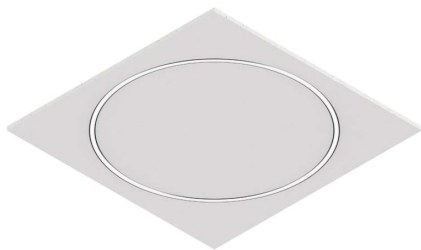
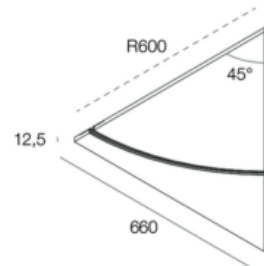
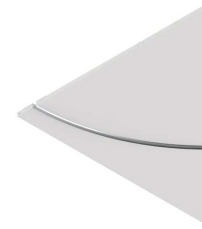
Poids: 1820 grammes

Longueur: 660 mm

Largeur: 660 mm

Hauteur: 12,5 mm

Lieu de fabrication: Italie



DOMYNOS LINEARE 90° 66CM 2700|3000|4000K

SKU: 2072-1-4

Matériau: Aluminium, plâtre

Emission de lumière: directe

Tension: 48V

Température de couleur: 2700|3000|4000K

Classe de protection: IP20

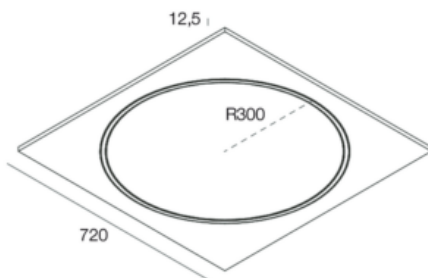
Poids: 3640 grammes

Longueur: 660 mm

Largeur: 660 mm

Hauteur: 12,5 mm

Lieu de fabrication: Italie



DOMYNOS CIRCULAR 30CM 2700|3000|4000K

SKU: 2072-1-5

Matériau: Aluminium, plâtre

Emission de lumière: directe

Tension: 48V

Température de couleur: 2700|3000|4000K

Classe de protection: IP20

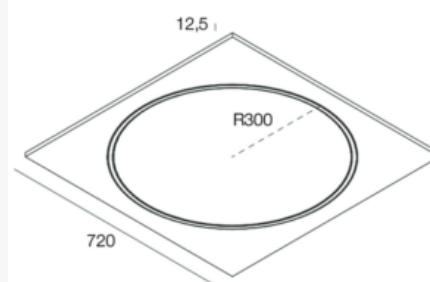
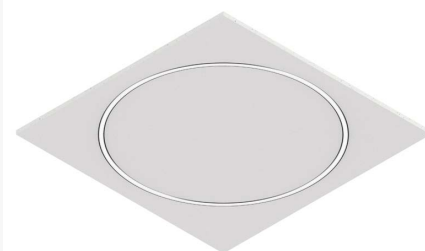
Poids: 6088 grammes

Longueur: 720 mm

Largeur: 72 mm

Hauteur: 12,5 mm

Lieu de fabrication: Italie



DOMYNOS LINEARE 45° 36CM 2700|3000|4000K

SKU: 2072-1-6

Matériau: Aluminium, plâtre

Emission de lumière: directe

Tension: 48V

Température de couleur: 2700|3000|4000K

Classe de protection: IP20

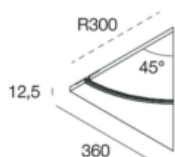
Poids: 761 grammes

Longueur: 360 mm

Largeur: 360 mm

Hauteur: 12,5 mm

Lieu de fabrication: Italie



CONVERTISSEURS



CONVERTISSEUR 15W NON VARIABLE IP20

SKU: 3000

Tension nominale: 180-264V AC

Puissance nominale: 15W

Matériau: PVC, blanc

Température ambiante: -20° - 40°

Classe de protection: IP20

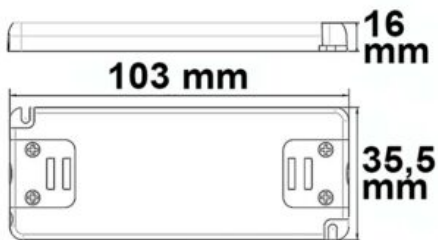
Dimmable: non

Poids: 60 grammes

Longueur: 103mm

Largeur: 35.5mm

Hauteur: 16mm



Spécificités: Bloc d'alimentation LED 24 V/DC avec marquage MM - idéal pour un montage direct sur des surfaces normalement inflammables comme le bois. Protégé contre les surintensités, les courts-circuits, les surchauffes Plage de température : -20°C à +50°C (tc=80°C) Marquage : SELV, MM, F, classe de protection 2, IP20

CONVERTISSEUR 30W VARIABLE IP20

SKU: 3001

Tension nominale: 220-240V AC

Puissance nominale: 30W

Matériau: PVC, blanc

Température ambiante: -20° - 45°

Classe de protection: IP20

Dimmable: oui

gradable via un actionneur de gradation TRIAC, gradateur à coupure de phase recommandé, sortie de gradation : Puits de tension !

Poids: 140 grammes

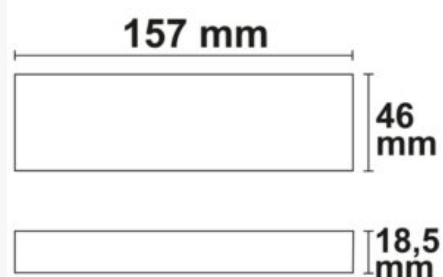
Longueur: 157mm

Largeur: 46mm

Hauteur: 18,5mm



Spécification de gradation: gradable via un actionneur de gradation TRIAC, gradateur à coupure de phase recommandé, sortie de gradation : Puits de tension !



CONVERTISSEUR 50W VARIABLE IP20

SKU: 3002

Tension nominale: 180-264V AC

Puissance nominale: 50W

Matériau: PVC, blanc

Température ambiante: -20° - 40°

Classe de protection: IP20

Dimmable: Oui

Poids: 250 grammes

Longueur: 160mm

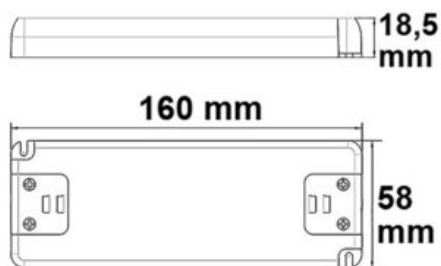
Largeur: 58mm

Hauteur: 18,5mm



Spécificités: Bloc d'alimentation LED 24 V/DC avec symbole MM - idéal pour un montage direct sur des surfaces normalement inflammables comme le bois.

Protégé contre les surintensités, les courts-circuits, les surchauffes Plage de température : -20°C à +50°C (tc=85°C) Marquage : SELV, MM, classe de protection 2, IP20



CONVERTISSEUR 75W NON VARIABLE IP20

SKU: 3003

Tension nominale: 80-264V AC

Puissance nominale: 75W

Matériau: PVC, blanc

Température ambiante: -20° - 40°

Classe de protection: IP20

Dimmable: non

Poids: 340 grammes

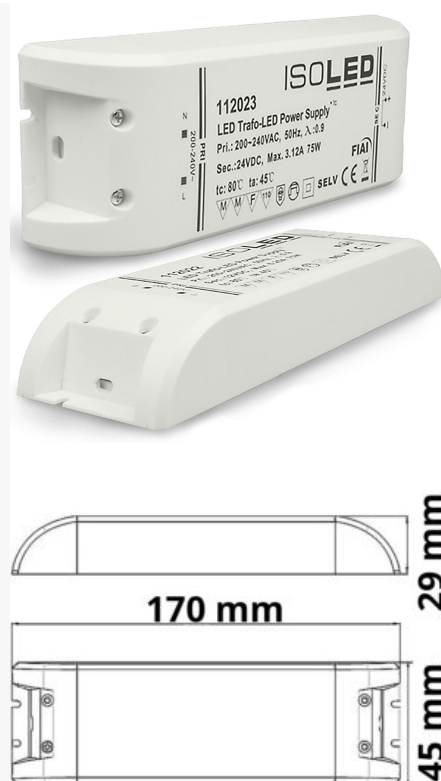
Longueur: 170mm

Largeur: 45mm

Hauteur: 29mm



Spécificités: Bloc d'alimentation LED 24 V/DC avec symbole MM - idéal pour un montage direct sur des surfaces normalement inflammables comme le bois. Protégé contre les surintensités, les courts-circuits et les surchauffes Plage de température : -20°C à +50°C (tc=90°C) Marquage : SELV , MM , classe de protection 2, IP20





CONVERTISSEUR 100W NON VARIABLE IP20

SKU: 3004

Tension nominale: 100-240V AC

Puissance nominale: 100W

Matériau: PVC, blanc

Température ambiante: -20° - 50°

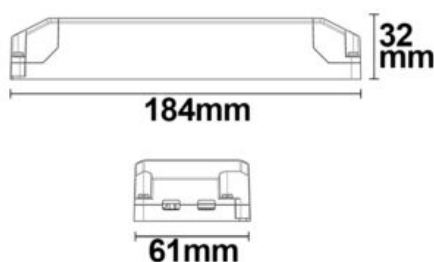
Classe de protection: IP20

Poids: 334 grammes

Longueur: 184mm

Largeur: 61mm

Hauteur: 32mm



Spécificités: Idéal pour un montage direct sur des surfaces normalement inflammables comme le bois. Protégé contre les surintensités, les courts-circuits et les surchauffes. Classe de protection 2

CONVERTISSEUR 45W VARIABLE DALI IP20

SKU: 3010

Nom du produit: Transformateur LED 24VDC

Puissance active en watts: 45

Tension d'alimentation: 176-264VAC

Classe de protection: IP20

Dimmable: Oui

Longueur: 187mm

Largeur: 45mm

Hauteur: 30.5mm





CONVERTISSEUR 80W VARIABLE DALI IP20

SKU: 3011

Nom du produit: Transformateur LED 24VDC

Puissance active en watts: 80

Tension d'alimentation: 176-264VAC

Classe de protection: IP20

Dimmable: Oui

Longueur: 290mm

Largeur: 45mm

Hauteur: 30.5mm



CONVERTISSEUR 150W VARIABLE DALI IP20

SKU: 3012

Puissance active en watts: 150

Tension d'alimentation: 200 à 240

Classe de protection: IP20

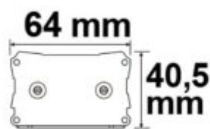
Dimmable: Oui

Longueur: 290mm

Largeur: 45mm

Hauteur: 30.5mm





CONVERTISSEUR 60W VARIABLE IP65

SKU: 3020

Tension nominale: 170-250V AC

Puissance nominale: 60W

Matériau: Aluminium/coulé

Température ambiante: -20° - 40°

Classe de protection: IP65

Dimmable: oui

Plage de variation : 30-100% du rendement lumineux avec un gradateur TRIAC |

Recommandation : utiliser un gradateur à coupure de phase | nécessite une charge minimale de 15W, sortie de gradation : Puits de tension !

Poids: 1133 grammes

Longueur: 237mm

Largeur: 64mm

Hauteur: 40,5mm



Spécificités: Transformateur moulé, câble de connexion de 300mm des deux côtés, tension de sortie 24V DC 2.5A

Spécification de gradation: Plage de variation : 30-100% du rendement lumineux avec un gradateur TRIAC | Recommandation : utiliser un gradateur à coupure de phase | nécessite une charge minimale de 15W, sortie de gradation : Puits de tension !

CONVERTISSEUR 100W VARIABLE IP65

SKU: 3021

Tension nominale: 170-250V AC

Puissance nominale: 100W

Matériau: Aluminium/coulé

Température ambiante: -20° - 40°

Classe de protection: IP65

Dimmable: oui

Plage de gradation : 30-100% de la puissance lumineuse avec un gradateur TRIAC

| Recommandation : utiliser un gradateur à coupure de phase | nécessite une charge minimale de 20W, puissance de gradation : puits de tension !

Poids: 1144 grammes

Longueur: 237mm

Largeur: 64mm

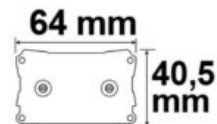
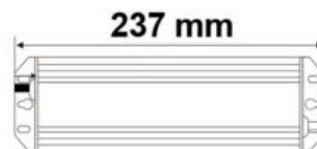
Hauteur: 40,5mm





Spécificités: Transformateur moulé, câble de connexion de 300mm des deux côtés, tension de sortie 24V DC 4.2A

Spécification de gradation: Plage de gradation : 30-100% de la puissance lumineuse avec un gradateur TRIAC | Recommandation : utiliser un gradateur à coupure de phase | nécessite une charge minimale de 20W, puissance de gradation : puits de tension !



CONVERTISSEUR 200W VARIABLE IP65

SKU: 3022

Tension nominale: 220-240V AC

Puissance nominale: 200W

Température ambiante: -20° - 50°

Classe de protection: IP67

Dimmable: oui

gradable via un actionneur de gradation TRIAC | recommandation : utiliser un gradateur à coupure de phase | nécessite une charge minimale d'environ 10W, sortie PWM (330Hz)

Poids: 1300 grammes

Longueur: 250mm

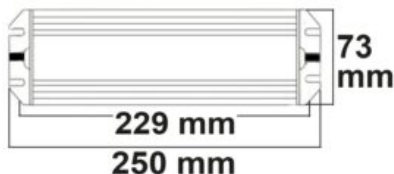
Largeur: 73mm

Hauteur: 41mm



Spécificités: Longueur du câble : environ 30 cm

Spécification de gradation: gradable via un actionneur de gradation TRIAC | recommandation : utiliser un gradateur à coupure de phase | nécessite une charge minimale d'environ 10W, sortie PWM (330Hz)



CONVERTISSEUR VARIABLE DALI 75W

SKU: 3023

Nom du produit: Transformateur LED 24VDC

Puissance active en watts: 75

Tension d'alimentation: 100-305VAC

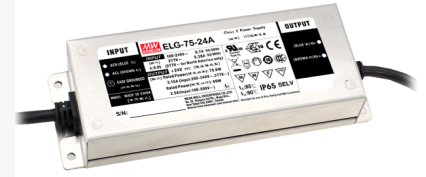
Classe de protection: IP67

Dimmable: Oui

Longueur: 180mm

Largeur: 63mm

Hauteur: 35.5mm



CONVERTISSEUR 150W VARIABLE DALI IP67

SKU: 3024

Nom du produit: Transformateur LED 24VDC

Puissance active en watts: 150

Tension d'alimentation: 100-305VAC

Classe de protection: IP67

Dimmable: Oui

Longueur: 219mm

Largeur: 63mm

Hauteur: 35.5mm



CONVERTISSEUR 240W VARIABLE DALI IP67

SKU: 3025

Nom du produit: Transformateur LED 24VDC

Puissance active en watts: 240

Tension d'alimentation: 100-305VAC

Classe de protection: IP67

Dimmable: Oui

Longueur: 244mm

Largeur: 71mm

Hauteur: 37.5mm



CONVERTISSEUR 150W IP67

SKU: 3030

Nom du produit: Transformateur LED 24VDC

Puissance active en watts: 150

Tension d'alimentation: 100-305VAC

Classe de protection: IP67

Dimmable: Non

Longueur: 219mm

Largeur: 63mm

Hauteur: 35.5mm





CONVERTISSEUR 240W IP67

SKU: 3031

Nom du produit: Transformateur LED 24VDC

Puissance active en watts: 240

Tension d'alimentation: 100-305VAC

Classe de protection: IP67

Dimmable: Non

Longueur: 244mm

Largeur: 71mm

Hauteur: 37.5mm



CONVERTISSEUR 300W IP67

SKU: 3032

Nom du produit: Transformateur LED 24VDC

Puissance active en watts: 300

Tension d'alimentation: 100-305VAC

Classe de protection: IP67

Dimmable: Non

Longueur: 246mm

Largeur: 77mm

Hauteur: 39.5mm



PANNEAUX LED



PANNEAU LED HCL LINE 600, UGR<19 4H/8H, IRC90, 42W, DYNAMIQUE BLANC, DALI DT8

SKU: 4001

Tension nominale: 240V

Puissance nominale :43W

Température de couleur: 2700-5700K

Type de LED: 4014SMD

Angle: 120°

Lumen: 4400lm

Classe énergétique: E

Durée de vie moyenne: 53000 heures

Température ambiante: -20° - 40°

Classe de protection: IP40

Dimmable: oui

Dimmable via le contrôleur DALI DT8 (maître)

Poids: 3200 g

Longueur: 595mm

Largeur: 595mm

Hauteur: 9mm



Spécificités: incl. transformateur DALI DT8 avec sortie CCT 3 pôles (1 080mA) 2 700K ... 4,000lm ... 43W 6.000K ... 4.300lm ... 43W 2.700K + 6.000K = 4.000K ... 4,400lm ... 43W

Spécification de gradation: dimmable via le contrôleur DALI DT8 (maître)

PANNEAU LED HCL LINE 625, UGR<19 4H/8H, IRC90, 42W, DYNAMIQUE BLANC, DALI DT8

SKU: 4002

Tension nominale: 240V

Puissance nominale :43W

Température de couleur: 2700-5700K

Type de LED: 4014SMD

Angle: 120°

Lumen: 4400lm

Classe énergétique: E

Durée de vie moyenne: 53000 heures

Température ambiante: -20° - 40°

Classe de protection: IP40

Dimmable: oui

Dimmable via le contrôleur DALI DT8 (maître)

Poids: 3400 g

Longueur: 620mm

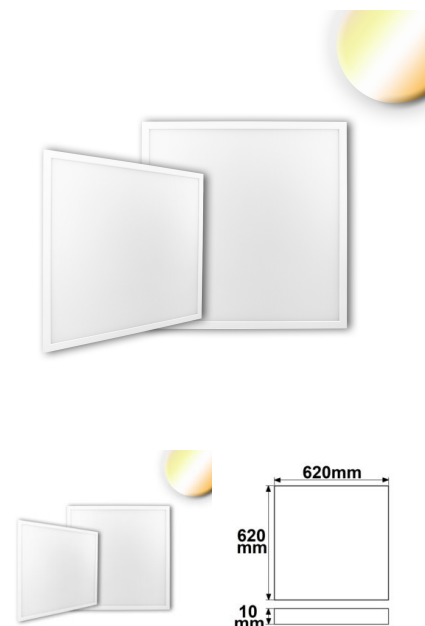
Largeur: 620mm

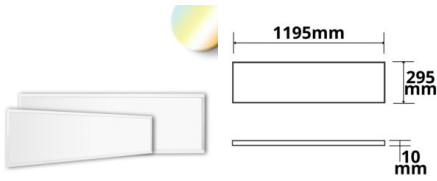
Hauteur: 9mm



Spécificités: incl. transformateur DALI DT8 avec sortie CCT 3 pôles (1 080mA) 2
700K ... 4,000lm ... 43W 6,000K ... 4.300lm ... 43W 2.700K + 6.000K = 4.000K ...
4,400lm ... 43W

Spécification de gradation: dimmable via le contrôleur DALI DT8 (maître)





PANNEAU LED HCL LINE 1200, UGR<19 4H/8H, IRC90, 42W, DYNAMIQUE BLANC, DALI DT8

SKU: 4003

Tension nominale: 240V

Puissance nominale : 43W

Température de couleur: 2700-5700K

Type de LED: 4014SMD

Angle: 120°

Lumen: 4400lm

Classe énergétique: E

Durée de vie moyenne: 53000 heures

Température ambiante: -20° - 40°

Classe de protection: IP40

Dimmable: oui

Dimmable via le contrôleur DALI DT8 (maître)

Poids: 3300 g

Longueur: 1195mm

Largeur: 295mm

Hauteur: 9mm



Spécificités: incl. transformateur DALI DT8 avec sortie CCT 3 pôles (1 080mA) 2 700K ... 4,000lm ... 43W 6,000K ... 4.300lm ... 43W 2.700K + 6.000K = 4.000K ... 4,400lm ... 43W

Spécification de gradation: dimmable via le contrôleur DALI DT8 (maître)

PANNEAU LED BUSINESS LINE 600 UGR<19 2H/2H, 36W, CADRE BLANC RAL 9016, BLANC CHAUD, DIMM. PUSH/DALI

SKU: 4004

Tension nominale: 220-240V AC

Puissance nominale :38.5W

Température de couleur: 3000K

Matériau: blanc

Angle: 120°

Lumen: 4500lm

Classe énergétique: E

Durée de vie moyenne: 53000 heures

Température ambiante: -20° - 40°

Classe de protection: IP40

Dimmable: oui

Dimmable par signal de commande DALI

Poids: 2710 g

Longueur: 595mm

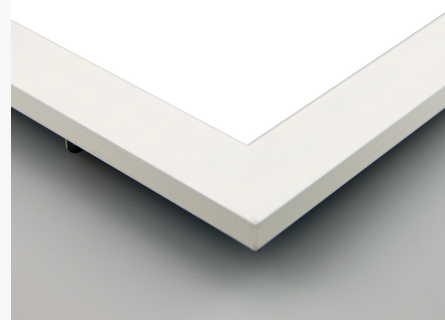
Largeur: 595mm

Hauteur: 10mm



Spécification de gradation: dimmable par signal de commande DALI

UGR<19



UGR<19

PANNEAU LED BUSINESS LINE 625 UGR<19 2H/2H, 36W, CADRE BLANC RAL 9016, BLANC CHAUD, DIMM. PUSH/DALI

SKU: 4005

Tension nominale: 220-240V AC

Puissance nominale :38.5W

Température de couleur: 3000K

Matériau: blanc

Angle: 120°

Lumen: 4550lm

Classe énergétique: E

Durée de vie moyenne: 53000 heures

Température ambiante: -20° - 40°

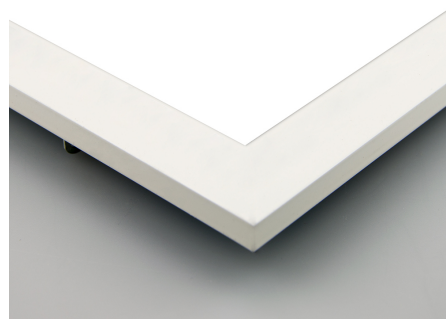
Classe de protection: IP40

Dimmable: oui

Dimmable par signal de commande DALI

Poids: 3110 g

Longueur: 620mm



Largeur: 620mm

Hauteur: 10mm



Spécification de gradation: dimmable par signal de commande DALI

PANNEAU LED BUSINESS LINE 1200 UGR<19 2H/2H, 36W, CADRE BLANC RAL 9016, BLANC CHAUD, DIMM. PUSH/DALI

SKU: 4006

Tension nominale: 220-240V AC

Puissance nominale :38.5W

Température de couleur: 3000K

Matériau: blanc

Angle: 120°

Lumen: 4550lm

Classe énergétique: E

Durée de vie moyenne: 53000 heures

Température ambiante: -20° - 40°

Classe de protection: IP40

Dimmable: oui

Dimmable par signal de commande DALI

Poids: 2940 g

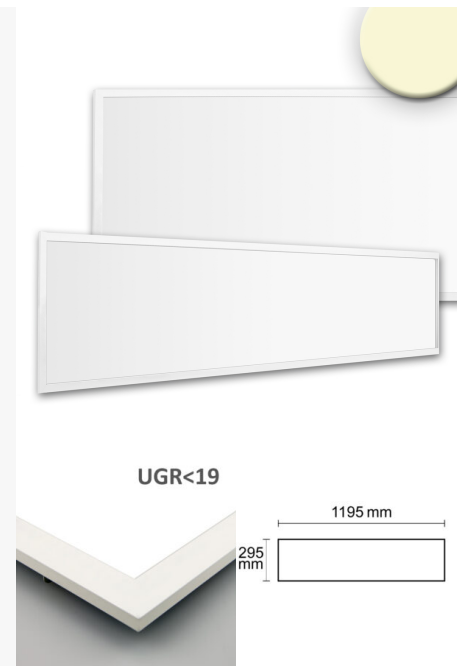
Longueur: 1195mm

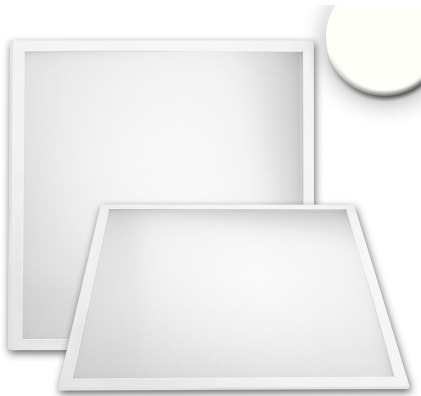
Largeur: 295mm

Hauteur: 10mm



Spécification de gradation: dimmable par signal de commande DALI





PANNEAU LED PROF. LINE 600 UGR<19 4H/8H, 26W, CADRE BLANC RAL 9016, BLANC NEUTRE, PUSH/DALI DIM.

SKU: 4007

Puissance nominale :26.4W
Température de couleur: 4000K

Matériau: Aluminium

Lumen: 3950lm
Classe énergétique: E
Durée de vie moyenne: 53000 heures

Classe de protection: IP40
Dimmable: oui

Poids: 2710 g
Longueur: 595mm
Largeur: 595mm
Hauteur: 10mm



PANNEAU LED PROF. LINE 625 UGR<19 4H/8H, 26W, CADRE BLANC RAL 9016, BLANC NEUTRE, PUSH/DALI DIM.

SKU: 4008

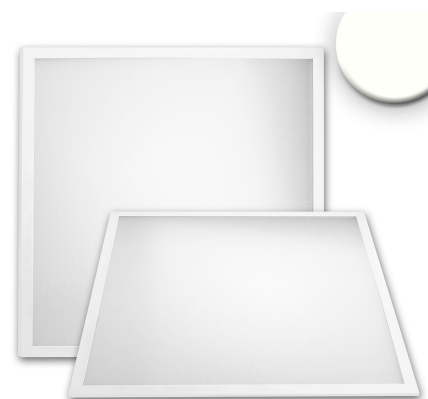
Puissance nominale :26.4W
Température de couleur: 4000K

Matériau: Aluminium

Lumen: 3950lm
Classe énergétique: E
Durée de vie moyenne: 53000 heures

Classe de protection: IP40
Dimmable: oui

Poids: 2900 g
Longueur: 620mm
Largeur: 620mm
Hauteur: 10mm





**PANNEAU LED PROF. LINE 1200 UGR<19
4H/8H, 26W, CADRE BLANC RAL 9016,
BLANC NEUTRE, PUSH/DALI DIM**

SKU: 4009

Puissance nominale :26.4W
Température de couleur: 4000K

Matériau: Aluminium

Lumen: 3950lm
Classe énergétique: E
Durée de vie moyenne: 53000 heures

Classe de protection: IP40
Dimmable: oui

Poids: 3100 g
Longueur: 1195mm
Largeur: 295mm
Hauteur: 10mm



CADRE POUR MONTAGE EN SURFACE BLANC RAL 9016 POUR PANNEAU LED 600

SKU: 4010

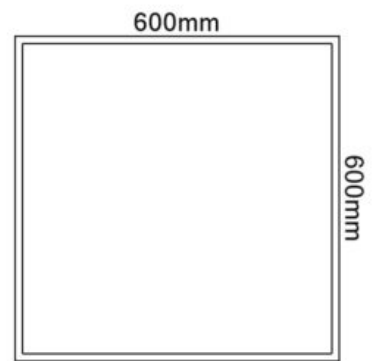
Matériau: Aluminium/blanc

Poids: 847 g

Longueur: 600mm

Largeur: 600mm

Hauteur: 50mm



CADRE POUR MONTAGE EN SURFACE BLANC RAL 9016 POUR PANNEAU LED 625X625

SKU: 4011

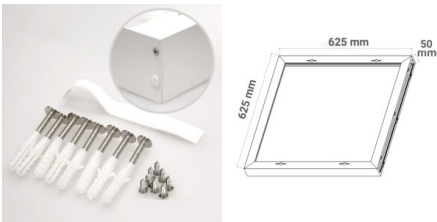
Matériau: Aluminium/blanc

Poids: 892 g

Longueur: 620mm

Largeur: 620mm

Hauteur: 50mm



CADRE POUR MONTAGE EN SURFACE BLANC RAL 9016 POUR PANNEAU LED 300X1200

SKU: 4012

Matériau: Aluminium/blanc

Poids: 1221 g

Longueur: 1200mm

Largeur: 300mm

Hauteur: 50mm



CADRE D'INSTALLATION BLANC RAL 9016 POUR PANNEAU LED 600

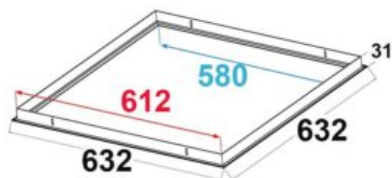
SKU: 4013

Poids: 580 g

Longueur: 632mm

Largeur: 632mm

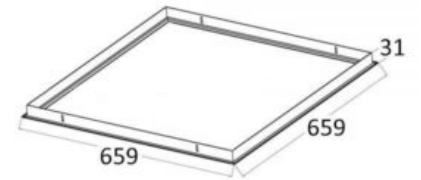
Hauteur: 31mm



CADRE D'INSTALLATION BLANC RAL 9016 POUR PANNEAU LED 625X625

SKU: 4014

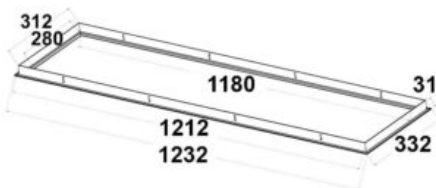
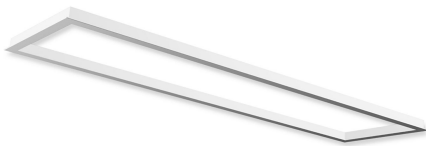
Poids: 580 g
Longueur: 659mm
Largeur: 659mm
Hauteur: 31mm



CADRE D'INSTALLATION BLANC RAL 9016 POUR PANNEAU LED 300X1200

SKU: 4015

Poids: 1942 g
Longueur: 1232mm
Largeur: 332mm
Hauteur: 31mm



MODULE DE BATTERIE DE SECOURS EL-T LI-ION 2600MAH POUR PANNEAUX LED (25-50V DC)

SKU: 4016

Tension nominale: 220-240V AC

Matériau: Aluminium

Température ambiante: -20° - 45°

Classe de protection: IP20

Dimmable: non

Poids: 678 g

Longueur: 263mm

Largeur: 100mm

Hauteur: 32mm



Spécificités: Ce module est prêt à être branché et à être connecté pour notre série de panneaux : Ligne Business, Ligne Professionnelle, Ligne UGR<16, Ligne DECO. Il est conforme aux normes résumées sous la marque EL-T et peut être utilisé pour faire fonctionner les panneaux comme éclairage de secours. Le module de batterie de secours enregistre la tension et le courant nominaux qui, en fonctionnement normal, circulent du transformateur du côté primaire vers le luminaire ou le panneau LED connecté, via le module de secours. En cas de défaillance de la tension d'alimentation de 230 V, le module d'alimentation de secours émet un courant constant et une tension continue de 25 V minimum à 50 V maximum à partir de sa batterie Li-Ion, ce qui correspond à une puissance de sortie de 15 W. Dans le cas de nos modules d'alimentation de secours compatibles, il s'agit de la tension et du courant nominaux. Dans le cas de notre série de panneaux compatibles, cela représente environ 400 mA pour une durée d'au moins 3 heures !



GAMME FAST-FIX

LUMINAIRE FAST-FIX

MODULE POUR S FASTFIX LED 1,5 M 25-75 W, 4000K

SKU: 4123

Tension nominale: 180-265V AC

Puissance nominale : 75W

Température de couleur: 4000K

Matériau: Plastique/Acier

Angle à choix: 25°G // 25°D // 25° + 25° // 30° // 60° // 90° // 120°

Lumen: 10500lm

Classe énergétique: E

Durée de vie moyenne: 52000 heures

Classe de protection: IP40

Dimmable: 1-10V // DALI

Poids: 1950 g

Longueur: 1440mm

Largeur: 65mm

Hauteur: 259mm



Spécificités: 8 pôles de 2,5 mm² (L1, L2, L3, N, PE, Dimm+, -, CHR), y compris cinq lentilles optiques prémontées et interchangeables ainsi que des cartes de LED avec 33 puces haute puissance chacune, mécanisme de verrouillage rapide pour la fixation dans le réceptacle du faisceau N° d'art. 113934/113946

ACCESSOIRES FAST-FIX



FILIN D'ACIER POUR CHEMIN LUMINEUX GAMME FASTFIX S LED AVEC CLIP DE FIXATION

SKU: 4100

Matériau: plastique / aluminium

Poids: 50 g

Longueur: 59mm

Largeur: 37mm

Hauteur: 15mm



Spécificités: Le système linéaire, c'est-à-dire tous les supports de poutre et les connecteurs, est ancré horizontalement et fixé les uns aux autres. Lors du montage, un oillet ou un clip doit être fixé au moins tous les 2,3 mètres.

CHAÎNE EN ACIER POUR SYSTÈME LINÉAIRE FASTFIX LED 2 M, AVEC CROCHETS ET CLIP DE MONTAGE

SKU: 4101

Matériau: plastique / aluminium

Poids: 300 g



Spécificités: Le système linéaire, c'est-à-dire tous les supports de poutre et les connecteurs, est ancré horizontalement et fixé les uns aux autres. Lors du montage, une fixation à l'oeillet ou au clip doit être appliquée au moins tous les 2,3 mètres.





CLIP EN ALUMINIUM POUR CHEMIN LUMINEUX GAMME FASTFIX S LED

SKU: 4102

Matériau: plastique / aluminium

Poids: 25 g

Longueur: 15mm

Largeur: 59mm

Hauteur: 36mm



Spécificités: Le système linéaire, c'est-à-dire tous les supports de barres et les connecteurs, est ancré horizontalement et fixé les uns aux autres. Lors du montage, un oillet ou un clip de fixation doit être installé au moins tous les 2,3 mètres.

ADAPTATEUR D'ALIMENTATION À 8 PÔLES POUR SYSTÈME LINÉAIRE FASTFIX LED, 15 A

SKU: 4103

Matériau: Plastique

Poids: 52 g

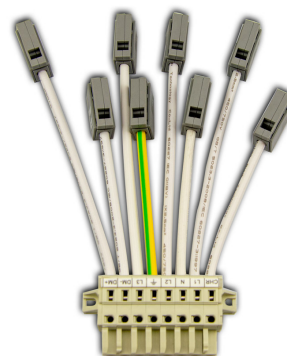
Longueur: 15mm

Largeur: 54mm

Hauteur: 132mm



Spécificités: 8 pôles 2,5qmm (L1, L2, L3, N, PE, Dimm+, -, CHR)





COMPOSANT DE DÉBUT/D'ALIMENTATION ÉLECTRIQUE POUR SYSTÈME LINÉAIRE S FASTFIX LED

SKU: 4104

Matériau: Acier

Poids: 800 g

Longueur: 255mm

Largeur: 65mm

Hauteur: 65mm



Spécificités: 8 x 2.5qmm pré-câblés (L1 / L2 / L3 / L' / N / PE / Dim+ / Dim-), incluant des pinces d'installation rapide,

SUPPORT DE POUTRE 1,5 M POUR SYSTÈME LINÉAIRE FASTFIX LED, CONDUCTEUR

SKU: 4105

Matériau: acier

Classe de protection: IP20

Poids: 2000 g

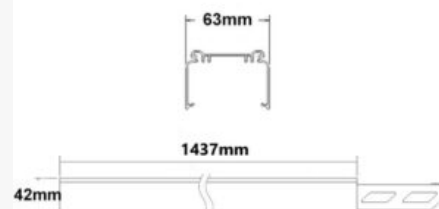
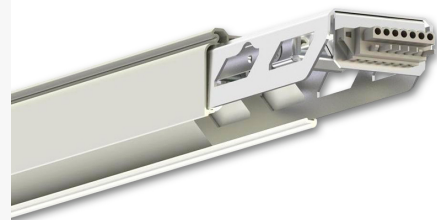
Longueur: 1437mm

Largeur: 63mm

Hauteur: 42mm



Spécificités: 8 x 2.5qmm précâblés (L1 / L2 / L3 / L' / N / PE / Dim+ / Dim-), sans couvercle



SUPPORT DE POUTRE 3 M POUR SYSTÈME LINÉAIRE FASTFIX LED, CONDUCTEUR

SKU: 4106

Matériau: Acier

Classe de protection: IP20

Poids: 3200 g

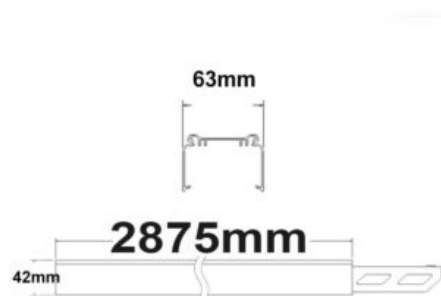
Longueur: 2875mm

Largeur: 65mm

Hauteur: 65mm



Spécificités: 8 x 2.5qmm précâblés (L1 / L2 / L3 / L' / N / PE / Dim+ / Dim-), sans couvercle



FAUX COUVERCLE POUR SYSTÈME LINÉAIRE S FASTFIX LED POUR SUPPORT DE POUTRE, 1,5M

SKU: 4107

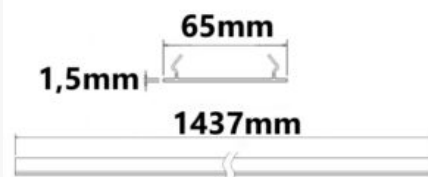
Matériau: Plastique

Poids: 150 g

Longueur: 1437mm

Largeur: 63mm

Hauteur: 11mm



POUTRE 1,5 M POUR SYSTÈME LINÉAIRE S FASTFIX LED AVEC 70CM DE RAIL CONDUCTEUR TRIPHASÉ

SKU: 4108

Matériau: Plastique/Aluminium

Poids: 1900 g

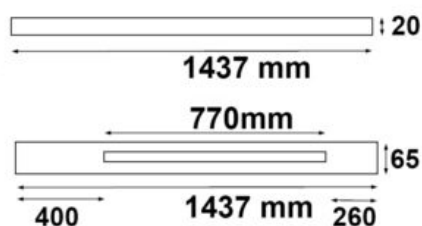
Longueur: 1437mm

Largeur: 65mm

Hauteur: 20mm



Spécificités: Module d'adaptation pour projecteur sur rail 3PH, rail de montage de 70 cm, phase réglable à l'arrière.



RAIL DE FIN POUR GAMME FASTFIX S LED

SKU: 4109

Matériau: Acier

Poids: 340 g

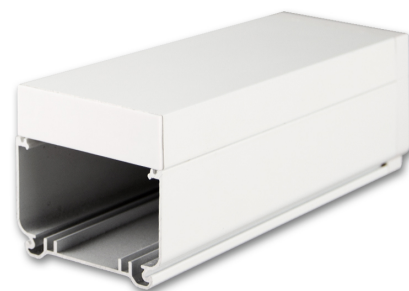
Longueur: 260mm

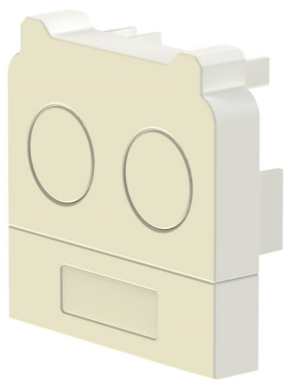
Largeur: 65mm

Hauteur: 65mm



Spécificités: y compris le couvercle





EMBOUT D'EXTRÉMITÉ POUR SYSTÈME LINÉAIRE S FASTFIX LED, BLANC

SKU: 4110

Matériau: Plastique

Poids: 25 g

Longueur: 7mm

Largeur: 65mm

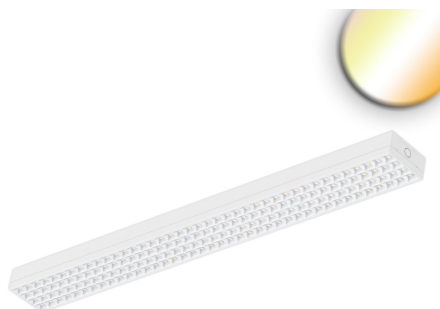
Hauteur: 50mm



Spécificités: Blanc, embout final pour le réceptacle du faisceau. Article correspondant n° 112954 Manchon de câble

GAMME LINÉAIRE

LUMINAIRE LINÉAIRE



LUMINAIRE LED LINÉAIRE UGR<19, 80°, BLANC, 120CM 38W, COLORSWITCH 3000|4000K, DIMMABLE

SKU: 4136

Puissance nominale :38W

Température de couleur: 3000/4000K

Type de LED: SMD2835

Matériau: Aluminium

Lumen: 4800lm

Classe énergétique: E

Durée de vie moyenne: 53000 heures

Classe de protection: IP40

Dimmable: oui

Poids: 2920 g

Longueur: 1200mm

Largeur: 120mm

Hauteur: 70mm



Spécificités: Câblage continu à 3 pôles

LUMINAIRE LED LINÉAIRE À ÉBLOUISSEMENT RÉDUIT, BLANC, 150CM, 45W, COLORSWITCH 3000 | 4000 | 5700K DIMM.

SKU: 4137

Puissance nominale :45W

Température de couleur: 3000-5700K

Type de LED: SMD2835

Matériau: Aluminium

Lumen: 5500lm

Classe énergétique: E

Durée de vie moyenne: 53000 heures

Classe de protection: IP40

Dimmable: oui

Poids: 3130 g

Longueur: 1500mm

Largeur: 120mm

Hauteur: 70mm



LUMINAIRE LED LINÉAIRE À ÉBLOUISSEMENT RÉDUIT, BLANC, 120CM, 38W, COLORSWITCH 3000|4000|5700K, DIMM.

SKU: 4138

Puissance nominale :38W

Température de couleur: 3000-5700K

Type de LED: SMD2835

Matériau: Aluminium

Lumen: 4850lm

Classe énergétique: E

Durée de vie moyenne: 53000 heures

Classe de protection: IP40

Dimmable: oui



Poids: 2630 g
Longueur: 1200mm
Largeur: 120mm
Hauteur: 70mm



ACCESSOIRES LINÉAIRE



AUVENT DE PLAFOND ROND, BLANC AVEC CÂBLE SOUS GAINE 3 PÔLES POUR LUMINAIRE LINÉAIRE, 2M

SKU: 4130

Matériau: Tôle d'acier revêtue par poudre

Poids: 250 g



SUSPENSION PAR CÂBLE AVEC DOUBLE PINCE ANTIDÉRAPANTE POUR LUMINAIRE LINÉAIRE, 20-160CM, 1 PAIRE

SKU: 4131

Matériau: Acier





CONNECTEUR POUR LUMINAIRE LINÉAIRE POUR MONTAGE EN SURFACE

SKU: 4132

Matériau: Acier

Poids: 80 g

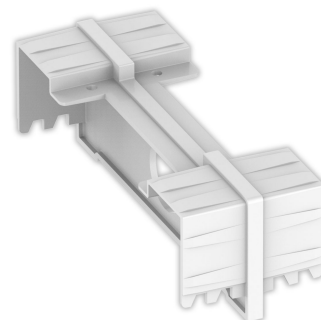


CONNECTEUR POUR LUMINAIRE LINÉAIRE EN CAS DE MONTAGE SUSPENDU

SKU: 4133

Matériau: Tôle d'acier revêtue par poudre

Poids: 64 g



ARMATURE LED

PLATINE DE CONVERSION LED 115CM 24VDC 4000K 3200LM 19W AIMANT INCLUS

SKU: 4200

Flux lumineux: 3200 lm
Température de couleur: 4000K

Tension d'alimentation: 24V DC
Puissance active: 18.9W

Température ambiante: -10° - 40°
Classe de protection: IP20
Dimmable: oui

Poids: 104 grammes
Longueur: 1150 mm
Largeur: 15 mm
Hauteur: 1 mm



PLATINE DE CONVERSION LED 145CM 24VDC 4000K 4050LM 24W AIMANT INCLUS

SKU: 4202

Flux lumineux: 4050 lm
Température de couleur: 4000K

Tension d'alimentation: 24V DC
Puissance active: 23.8W

Température ambiante: -10° - 40°
Classe de protection: IP20
Dimmable: oui

Poids: 124 grammes
Longueur: 1450 mm
Largeur: 15 mm
Hauteur: 1 mm





LUMINAIRE 37W IP42 1200MM 4700LM COLORSWITCH + POWERSWITCH

SKU: 4205

Tension nominale: 220-240V AC

Puissance active: 37W

Température de couleur: 3000 | 4000 | 6000K

Angle: 120°

Lumen: 5550lm

Classe énergétique: C

Durée de vie moyenne: 57000 heures

Température ambiante: -20° - 45°

Classe de protection: IP42

Dimmable: non

Poids: 1390 g

Longueur: 1220mm

Largeur: 64mm

Hauteur: 62mm



LUMINAIRE 37W IP42 1200MM 4700LM COLORSWITCH + POWERSWITCH + PIR

SKU: 4206

Tension nominale: 220-240V AC

Puissance active: 37W

Température de couleur: 3000 | 4000 | 6000K

Angle: 120°

Lumen: 5550lm

Classe énergétique: C

Durée de vie moyenne: 57000 heures

Classe de protection: IP42

Dimmable: non

Poids: 1390 g

Longueur: 1220mm

Largeur: 64mm

Hauteur: 62mm



LUMINAIRE 37W IP42 1500MM 4700LM COLORSWITCH + POWERSWITCH

SKU: 4207

Tension nominale: 220-240V AC

Puissance active: 37W

Température de couleur: 3000 | 4000 | 6000K

Angle: 120°

Lumen: 5550lm

Classe énergétique: C

Durée de vie moyenne: 57000 heures

Classe de protection: IP42

Dimmable: non

Poids: 1410 g

Longueur: 1520mm

Largeur: 64mm

Hauteur: 62mm



LUMINAIRE 37W IP42 1200MM 4700LM COLORSWITCH + POWERSWITCH + PIR

SKU: 4208

Tension nominale: 220-240V AC

Puissance active: 37W

Température de couleur: 3000 | 4000 | 6000K

Angle: 120°

Lumen: 5550lm

Classe énergétique: C

Durée de vie moyenne: 57000 heures

Classe de protection: IP42

Dimmable: non

Poids: 1410 g

Longueur: 1520mm

Largeur: 64mm

Hauteur: 62mm



LUMINAIRE LED MONTÉ EN SAILLIE 20 W, IP42, COMMUTATEUR COULEUR 3'000|3'500|4'000K

SKU: 4217

Tension nominale: 230V AC

Puissance nominale :20W

Température de couleur: 3000-4000K

Type de LED: 2835SMD Epistar

Matériau: Aluminium

Angle: 120°

Lumen: 2000lm

Classe énergétique: E

Durée de vie moyenne: 53000 heures

Température ambiante: -30° - 50°

Classe de protection: IP42

Dimmable: non

Poids: 550 g



Longueur: 590mm

Largeur: 80mm

Hauteur: 36mm



LUMINAIRE LED MONTÉ EN SAILLIE 40 W, IP42, COMMUTATEUR COULEUR 3'000|3'500|4'000K

SKU: 4218

Tension nominale: 230V AC

Puissance nominale :40W

Température de couleur: 3000-4000K

Type de LED: 2835SMD Epistar

Matériau: Aluminium

Angle: 120°

Lumen: 4000lm

Classe énergétique: E

Durée de vie moyenne: 53000 heures

Température ambiante: -30° - 50°

Classe de protection: IP42

Dimmable: non

Poids: 1000 g

Longueur: 1190mm

Largeur: 80mm

Hauteur: 36mm



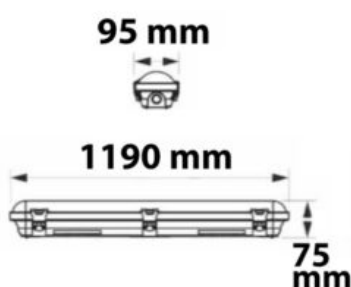
ETANCHE LED, 120 CM, IP65, POWERSWITCH 25-40 W, COLORSWITCH 3'000K|4'000K|5'000K

SKU: 4219

Tension nominale: 230V AC/DC
Puissance nominale :41W
Température de couleur: 3000-5000K

Matériau: PVC
Angle: 120°
Lumen: 5050lm
Classe énergétique: E
Durée de vie moyenne: 53000 heures
Température ambiante: -20° - 40°
Classe de protection: IP65
Dimmable: non

Poids: 1900 g
Longueur: 1190mm
Largeur: 95mm
Hauteur: 75mm



ETANCHE LED, 150 CM, IP65, POWERSWITCH 35-60 W, COLORSWITCH 3'000K|4'000K|5'000K

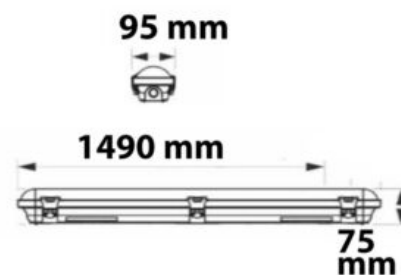
SKU: 4220

Tension nominale: 230V AC/DC
Puissance nominale :60W
Température de couleur: 3000-5000K

Matériau: PVC
Angle: 120°
Lumen: 7750lm
Classe énergétique: E
Durée de vie moyenne: 53000 heures
Température ambiante: -20° - 40°
Classe de protection: IP65
Dimmable: non

Poids: 1536 g
Longueur: 1490mm
Largeur: 95mm
Hauteur: 75mm





LUMINAIRE LED À VASQUE 120CM IP65, POWERSWITCH 22W-40W, BLANC NEUTRE

SKU: 4223

Puissance nominale :40W
Température de couleur: 4000K

Type de LED: SMD2835

Matériau: Plastique

Lumen: 4800lm
Classe énergétique: E
Durée de vie moyenne: 54000 heures

Classe de protection: IP65
Dimmable: non

Poids: 1710 g
Longueur: 1240mm
Largeur: 100mm
Hauteur: 80mm



Spécificités: 3 pôles câblés en continu

LUMINAIRE LED À VASQUE 150CM IP65, POWERSWITCH 33W-60W, BLANC NEUTRE

SKU: 4224

Puissance nominale :60W

Température de couleur: 4000K

Type de LED: SMD2835

Matériau: Plastique

Lumen: 7200lm

Classe énergétique: E

Durée de vie moyenne: 53000 heures

Classe de protection: IP65

Dimmable: non

Poids: 2120 g

Longueur: 1540mm

Largeur: 100mm

Hauteur: 80mm



Spécificités: 3 pôles câblés en continu



PROJECTEURS LED



PROJECTEUR LED PRISMATIC 20 W, BLANC NEUTRE, ANTHRACITE, IP66

SKU: 4300

Tension nominale: 100-240V AC

Puissance nominale :25W

Température de couleur: 4000K

Type de LED: Philips SMD3030

Matériau: Aluminium/anthracite moulé sous pression

Angle: 110°

Lumen: 2500lm

Classe énergétique: E

Durée de vie moyenne: 53000 heures

Température ambiante: -20° - 40°

Classe de protection: IP66

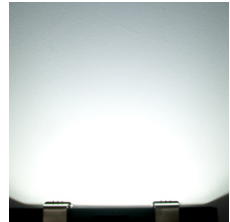
Dimmable: non

Poids: 1100 g

Longueur: 175mm

Largeur: 156mm

Hauteur: 60mm



Spécificités: verre dépoli pour une diffusion de la lumière moins éblouissante, y compris support pivotant de montage et câble de 0,5 m pour un raccordement direct à 230 V, vis en acier inoxydable

PROJECTEUR LED PRISMATIC 50 W, BLANC NEUTRE, ANTHRACITE, IP66

SKU: 4301

Tension nominale: 100-240V AC

Puissance nominale : 60W

Température de couleur: 4000K

Type de LED: Philips SMD3030

Matériau: Aluminium/anthracite moulé sous pression

Angle: 110°

Lumen: 6850lm

Classe énergétique: E

Durée de vie moyenne: 53000 heures

Température ambiante: -20° - 40°

Classe de protection: IP66

Dimmable: non

Poids: 2100 g

Longueur: 235mm

Largeur: 200mm

Hauteur: 67mm



Spécificités: verre dépoli pour une diffusion de la lumière moins éblouissante, y compris support pivotant de montage et câble de 0,5 m pour un raccordement direct à 230 V, vis en acier inoxydable



PROJECTEUR LED PRISMATIC 100 W, BLANC NEUTRE, IP66

SKU: 4302

Tension nominale: 100-240V AC

Puissance nominale : 103W

Température de couleur: 4200K

Type de LED: Philips SMD3030

Matériau: Aluminium moulage sous pression gris mat

Angle: 110°

Lumen: 13000lm

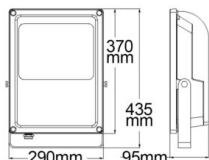
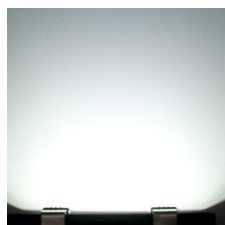
Classe énergétique: E

Durée de vie moyenne: 54000 heures

Température ambiante: -20° - 40°

Classe de protection: IP66

Dimmable: non



Poids: 4780 g
Longueur: 370mm
Largeur: 290mm
Hauteur: 95mm



Spécificités: verre dépoli pour une diffusion de la lumière moins éblouissante

PROJECTEUR LED DE JARDIN, ROND, INOX, NOIR, 220V, IP65, 10W, 30°, BLANC CHAUD

SKU: 4311

Puissance nominale :10W
Température de couleur: 3000K

Matériau: Aluminium

Lumen: 650lm
Classe énergétique: E
Durée de vie moyenne: 30000 heures

Classe de protection: IP65
Dimmable: non

Longueur: 160mm
Largeur: 79mm
Hauteur: 105mm



LUMINAIRE POUR HALLS



LUMINAIRE POUR HALLS LED MS 150 W, IP65 BLANC FROID, 90°, DIMMABLE EN 1-10 V

SKU: 4400

Tension nominale: 110V-277 AC

Puissance nominale :155W

Température de couleur: 5700K

Matériau: Aluminium

Angle: 90°

Lumen: 21200lm

Classe énergétique: E

Durée de vie moyenne: 53000 heures

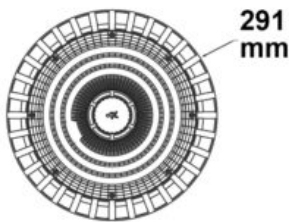
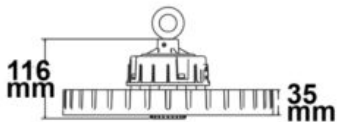
Température ambiante: -40° - 50°

Classe de protection: IP65

Dimmable: oui

Poids: 2930 g

Hauteur: 116mm



LUMINAIRE POUR HALLS LED MS 150 W, IP65 BLANC NEUTRE, 90°, DIMMABLE EN 1-10 V

SKU: 4401

Tension nominale: 110V-277 AC

Puissance nominale :155W

Température de couleur: 4000K

Matériau: Aluminium

Angle: 90°

Lumen: 21200lm

Classe énergétique: E

Durée de vie moyenne: 53000 heures

Température ambiante: -40° - 50°

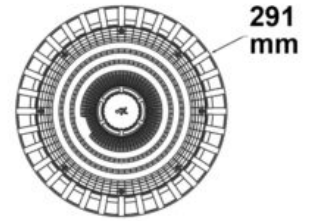
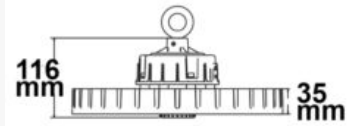
Classe de protection: IP65

Dimmable: oui



Poids: 2930 g

Hauteur: 116mm



LUMINAIRE POUR HALLS LED FL 250 W, IP65 BLANC FROID, 90°, DIMMABLE EN 1-10 V

SKU: 4402

Tension nominale: 110V-277 AC

Puissance nominale :255W

Température de couleur: 5700K

Matériau: Aluminium

Angle: 90°

Lumen: 35500lm

Classe énergétique: E

Durée de vie moyenne: 53000 heures

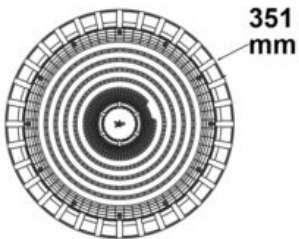
Température ambiante: -40° - 50°

Classe de protection: IP65

Dimmable: oui

Poids: 4340 g

Hauteur: 133mm



LUMINAIRE POUR HALLS LED MS 250 W, IP65 BLANC NEUTRE, 90°, DIMMABLE EN 1-10 V

SKU: 4403

Tension nominale: 110V-277 AC

Puissance nominale :255W

Température de couleur: 4000K

Matériau: Aluminium

Angle: 90°

Lumen: 35500lm

Classe énergétique: E

Durée de vie moyenne: 53000 heures

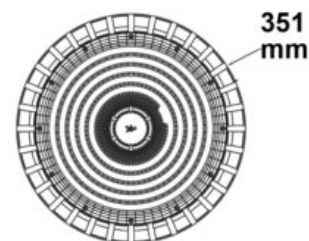
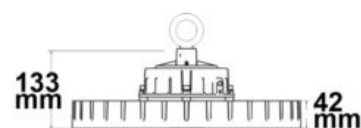
Température ambiante: -40° - 50°

Classe de protection: IP65

Dimmable: oui

Poids: 4170 g

Hauteur: 133mm



LUMINAIRES LINÉAIRES POUR HALLS LED SK 100 W, IP65, BLANC, BLANC NEUTRE, 120°, DIMMABLE EN 1-10 V

SKU: 4405

Tension nominale: 100V-277 AC

Puissance nominale :102.5W

Température de couleur: 4000K

Angle: 120°

Lumen: 14000lm

Classe énergétique: E

Durée de vie moyenne: 60000 heures

Température ambiante: -40° - 45°

Classe de protection: IP65

Dimmable: oui

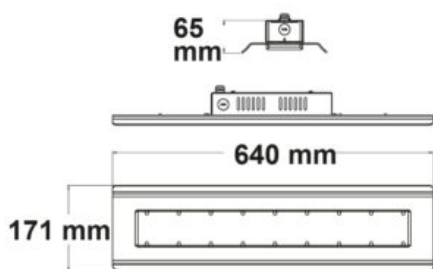
Dimmable via un signal de commande 1-10V DC ou un potentiomètre rotatif. L'alimentation électrique doit être déconnectée pour que le luminaire s'éteigne complètement.

Poids: 2250 g

Longueur: 640mm

Largeur: 171mm

Hauteur: 65mm



Spécificités: Un câble en acier pour la suspension est fourni. Un support de montage pivotant optionnel est disponible séparément sous la référence 114350.

Spécification de gradation: dimmable via un signal de commande 1-10V DC ou un potentiomètre rotatif. L'alimentation électrique doit être déconnectée pour que le luminaire s'éteigne complètement.

LUMINAIRES LINÉAIRES POUR HALLS LED SK 150 W, IP65, BLANC, BLANC NEUTRE, 120°, DIMMABLE EN 1-10 V

SKU: 4406

Tension nominale: 100V-277 AC

Puissance nominale :156W

Température de couleur: 4000K

Angle: 120°

Lumen: 22000lm

Classe énergétique: E

Durée de vie moyenne: 60000 heures

Température ambiante: -40° - 45°

Classe de protection: IP65

Dimmable: oui

Dimmable via un signal de commande 1-10V DC ou un potentiomètre rotatif. L'alimentation électrique doit être déconnectée pour que le luminaire s'éteigne complètement.

Poids: 4680 g

Longueur: 1160mm

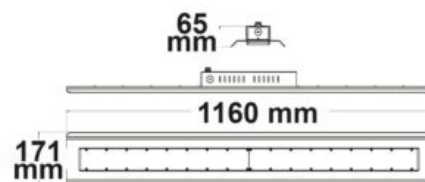
Largeur: 171mm

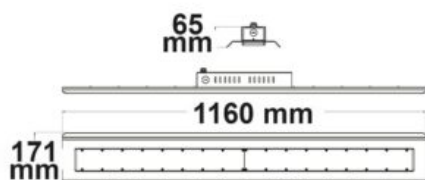
Hauteur: 65mm



Spécificités: Un câble en acier pour la suspension est fourni. Un support de montage pivotant optionnel est disponible séparément sous la référence 114350.

Spécification de gradation: dimmable via un signal de commande 1-10V DC ou un potentiomètre rotatif. L'alimentation électrique doit être déconnectée pour que le luminaire s'éteigne complètement.





LUMINAIRES LINÉAIRES POUR HALLS LED SK 240 W, IP65, BLANC, BLANC NEUTRE, 120°, DIMMABLE EN 1-10 V

SKU: 4407

Tension nominale: 100V-277 AC

Puissance nominale : 243W

Température de couleur: 4000K

Angle: 120°

Lumen: 31000lm

Classe énergétique: E

Durée de vie moyenne: 60000 heures

Température ambiante: -40° - 45°

Classe de protection: IP65

Dimmable: oui

Dimmable via un signal de commande 1-10V DC ou un potentiomètre rotatif.

L'alimentation électrique doit être déconnectée pour que le luminaire s'éteigne complètement.

Poids: 5080 g

Longueur: 1160mm

Largeur: 171mm

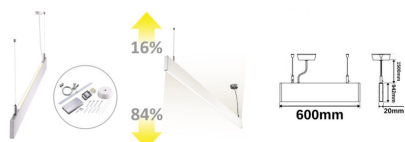
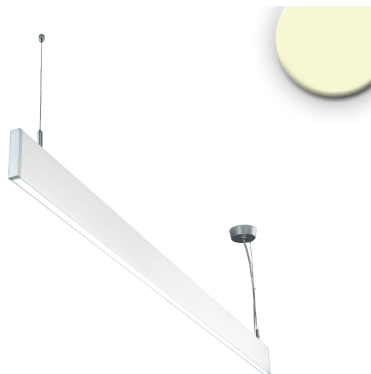
Hauteur: 65mm



Spécificités: Un câble en acier pour la suspension est fourni. Un support de montage pivotant optionnel est disponible séparément sous la référence 114350.

Spécification de gradation: dimmable via un signal de commande 1-10V DC ou un potentiomètre rotatif. L'alimentation électrique doit être déconnectée pour que le luminaire s'éteigne complètement.

LUMINAIRE LOCAL COMMERCIAL



SUSPENSION LED GAMME LINÉAR, ÉCL DIRECT/INDIRECT 600, 25W, LINÉAIRE CONNECTABLE, BLANC, BLANC CHAUD

SKU: 4501

Tension nominale: 100-277V AC

Puissance nominale :25W

Température de couleur: 3000K // 4000K uniquement Blanc

Matériau: Aluminium

Angle: 120°+120°

Lumen: 1900lm

Classe énergétique: E

Durée de vie moyenne: 53000 heures

Température ambiante: -20° - 40°

Classe de protection: IP40

Dimmable: non

Poids: 1134 g

Longueur: 600mm

Largeur: 20mm

Hauteur: 94.2mm

Couleur : Noir // Blanc



Spécificités: flux lumineux vers le bas : 1600lm, flux lumineux vers le haut : 300lm, connecteur linéaire inclus, le luminaire est actuellement équipé d'un couvercle dépoli - le couvercle prismatique est inclus

LED LAMPE SUSPENDUE LINEAR UP+DOWN 1200, 40W, PRISMATIQUE, CONNECTABLE LINÉAIREMENT ET À 90°, BLANC, BLANC NEUTRE

SKU: 4503

Tension nominale: 100-277V AC

Puissance nominale :40W

Température de couleur: 3000K // 4000K uniquement en Blanc

Matériau: Aluminium

Angle: 120°+120°

Lumen: 3300lm

Classe énergétique: E

Durée de vie moyenne: 53000 heures

Température ambiante: -20° - 40°

Classe de protection: IP40

Dimmable: non

Poids: 1400 g

Longueur: 1200mm

Largeur: 20mm

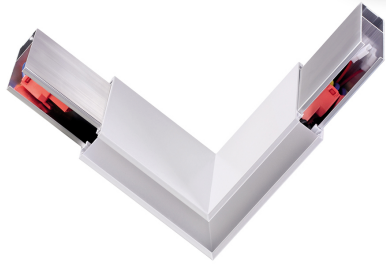
Hauteur: 94.2mm

Couleur : Noir // Blanc



Spécificités: Flux lumineux vers le bas : 2550lm, flux lumineux vers le haut : 750lm, connecteur linéaire inclus, le luminaire est actuellement équipé d'un couvercle dépoli - le couvercle prismatique est inclus.





CONNECTEUR D'ANGLE À 90° POUR LUMINAIRE SUSPENDU LINEAR DIRECT/INDIRECT, 3W, BLANC, BLANC NEUTRE

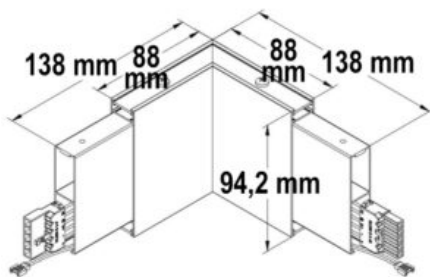
SKU: 4506

Puissance nominale :3.3W
Température de couleur: 4000K

Matériau: Aluminium

Lumen: 350lm
Classe énergétique: E
Durée de vie moyenne: 53000 heures
Température ambiante: -20° - 40°
Classe de protection: IP40

Poids: 255 g
Longueur: 138mm
Largeur: 20mm
Hauteur: 94.2mm



PENDENTIF DE BUREAU LED DIRECT/INDIRECT, 20+20W, DM 61CM, BLANC, UGR<19, 4000K, DIMMABLE

SKU: 4511

Tension nominale: 230V AC
Puissance nominale :40W
Température de couleur: 4000K

Matériau: Aluminium/blanc
Angle: 100°x100°
Lumen: 4300lm
Classe énergétique: E
Durée de vie moyenne: 54000 heures
Température ambiante: -20° - 40°
Classe de protection: IP20

Dimmable: oui

Plage de variation : 20-100% du flux lumineux avec un gradateur TRIAC |
Recommandation : utiliser un actionneur de gradation à coupure de phase | La
composante de scintillement dépend de l'actionneur de gradation utilisé et du
type de gradation | Sans scintillement à l'état non gradé

Poids: 3820 g

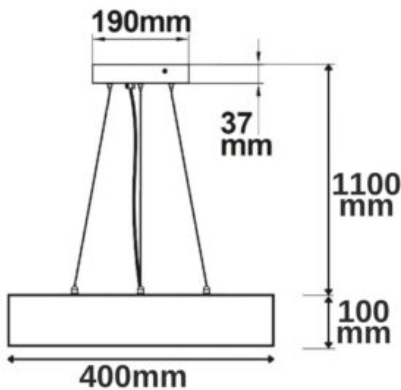
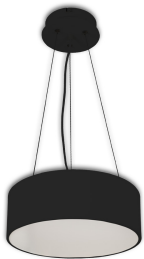


Hauteur: 15mm



Spécificités: Longueur de la suspension : max. 1,5m

Spécification de gradation: Plage de variation : 20-100% du flux lumineux avec un gradateur TRIAC | Recommandation : utiliser un actionneur de gradation à coupure de phase | La composante de scintillement dépend de l'actionneur de gradation utilisé et du type de gradation | Sans scintillement à l'état non gradé



LUMINAIRE SUSPENDU LED, DM 40CM, NOIR, 25W, COLORSWITCH 3000|3500|4000K, DIMMABLE

SKU: 4516

Tension nominale: 220-240V AC

Puissance nominale : 25W

Température de couleur: 3000-4000K

Angle: 120°

Lumen: 1670lm

Classe énergétique: E

Durée de vie moyenne: 52000 heures

Température ambiante: -20° - 40°

Classe de protection: IP20

Dimmable: oui

Plage de variation : 20-100% du flux lumineux avec un gradateur TRIAC | Recommandation : utiliser un actionneur de gradation à coupure de phase | La proportion de scintillement dépend de l'actionneur de gradation utilisé et du type de gradation | Sans scintillement à l'état non gradé

Poids: 2718 g

Longueur: 1100mm

Hauteur: 100mm

Couleur : Noir // Blanc



Spécificités: 3000K : 1440lm 3500K : 1670lm 4000K : 1430lm

Spécification de gradation: Plage de variation : 20-100% du flux lumineux avec un gradateur TRIAC | Recommandation : utiliser un actionneur de gradation à coupure de phase | La proportion de scintillement dépend de l'actionneur de gradation utilisé et du type de gradation | Sans scintillement à l'état non gradé

LUMINAIRE SUSPENDU LED, DM 60CM, NOIR, 52W, COLORSWITCH 3000|3500|4000K, DIMMABLE

SKU: 4518

Tension nominale: 220-240V AC

Puissance nominale :52W

Température de couleur: 3000-4000K

Angle: 120°

Lumen: 3700lm

Classe énergétique: E

Durée de vie moyenne: 52000 heures

Température ambiante: -20° - 40°

Classe de protection: IP20

Dimmable: oui

Plage de variation : 20 à 100 % du flux lumineux avec un gradateur TRIAC |

Recommandation : utiliser un actionneur de gradation à angle de phase | La composante de scintillement dépend de l'actionneur de gradation utilisé et du type de gradation | Sans scintillement à l'état non gradé

Poids: 3718 g

Longueur: 1100mm

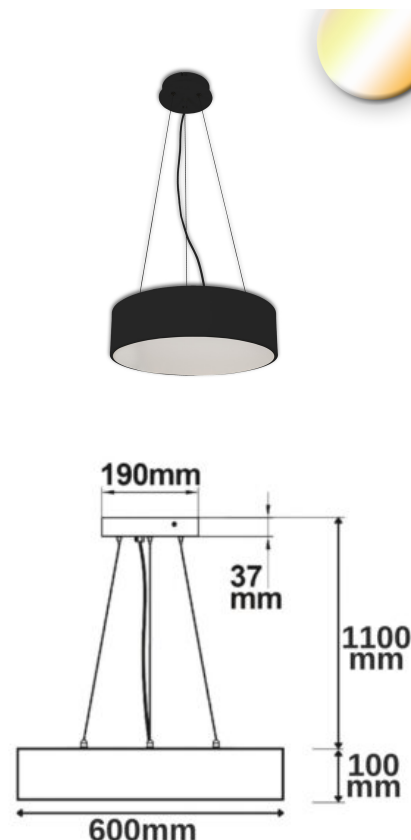
Hauteur: 100mm

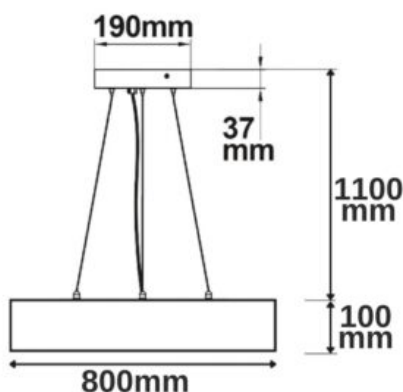
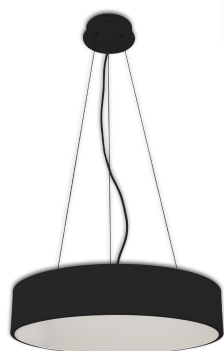
Couleur : Noir // Blanc



Spécificités: 3000K : 3600lm 3500K : 3700lm 4000K : 3500lm

Spécification de gradation: Plage de variation : 20 à 100 % du flux lumineux avec un gradateur TRIAC | Recommandation : utiliser un actionneur de gradation à angle de phase | La composante de scintillement dépend de l'actionneur de gradation utilisé et du type de gradation | Sans scintillement à l'état non gradé





LUMINAIRE SUSPENDU LED, DM 80CM, NOIR, 105W, COLORSWITCH 3000|3500|4000K, DIMMABLE

SKU: 4520

Tension nominale: 220-240V AC

Puissance nominale :105W

Température de couleur: 3000-4000K

Angle: 120°

Lumen: 7550lm

Classe énergétique: E

Durée de vie moyenne: 52000 heures

Température ambiante: -20° - 40°

Classe de protection: IP20

Dimmable: oui

Plage de variation : 20 à 100 % du flux lumineux avec un gradateur TRIAC |

Recommandation : utiliser un actionneur de gradation à angle de phase | La

composante de scintillement dépend de l'actionneur de gradation utilisé et du type de gradation | Sans scintillement à l'état non gradé

Poids: 8098 g

Longueur: 1100mm

Hauteur: 100mm

Couleur : Noir // Blanc



Spécificités: 3000K : 6400lm 3500K : 7550lm 4000K : 6600lm

Spécification de gradation: Plage de variation : 20 à 100 % du flux lumineux avec un gradateur TRIAC | Recommandation : utiliser un actionneur de gradation à angle de phase | La composante de scintillement dépend de l'actionneur de gradation utilisé et du type de gradation | Sans scintillement à l'état non gradé

LUMINAIRE SUSPENDU LED, DM 100CM, 160W, COLORSWITCH 3000|3500|4000K, DIMMABLE

SKU: 4522

Tension nominale: 220-240V AC

Puissance nominale :160W

Température de couleur: 3000-4000K

Angle: 120°

Lumen: 12350lm

Classe énergétique: E

Durée de vie moyenne: 52000 heures

Température ambiante: -20° - 40°

Classe de protection: IP20

Dimmable: oui

Plage de variation : 20 à 100 % du flux lumineux avec un gradateur TRIAC |

Recommandation : utiliser un actionneur de gradation à angle de phase | La composante de scintillement dépend de l'actionneur de gradation utilisé et du type de gradation | Sans scintillement à l'état non gradé

Poids: 9988 g

Longueur: 1100mm

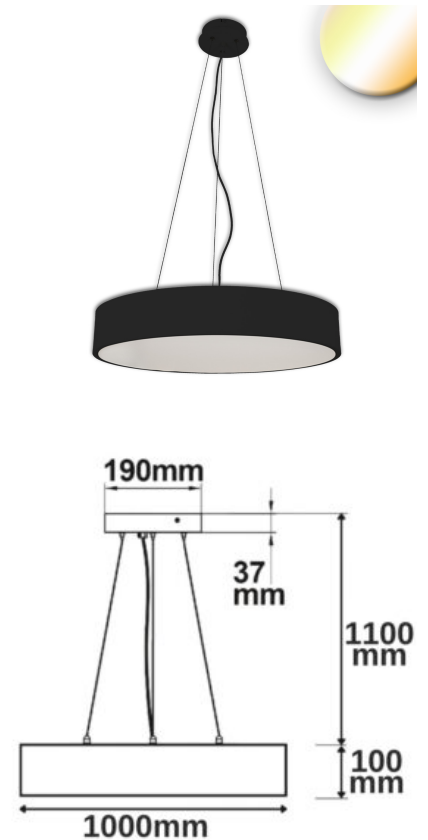
Hauteur: 100mm

Couleur : Noir // Blanc



Spécificités: 3000K : 10700lm 3500K : 12350lm 4000K : 11080lm

Spécification de gradation: Plage de variation : 20 à 100 % du flux lumineux avec un gradateur TRIAC | Recommandation : utiliser un actionneur de gradation à angle de phase | La composante de scintillement dépend de l'actionneur de gradation utilisé et du type de gradation | Sans scintillement à l'état non gradé





PENDENTIF DE BUREAU LED DIRECT/INDIRECT, 20+20W, 30X120CM, BLANC, UGR<19, 4000K, DIMMABLE

SKU: 4523

Tension nominale: 230V AC
Puissance nominale : 40W
Température de couleur: 4000K

Matériau: Aluminium/blanc
Angle: 100
Lumen: 4000lm
Classe énergétique: E
Durée de vie moyenne: 54000 heures
Température ambiante: -20° - 40°
Classe de protection: IP20

Dimmable: oui

Plage de variation : 20 à 100 % du flux lumineux avec un gradateur TRIAC |
Recommandation : utiliser un actionneur de gradation à angle de phase | La
composante de scintillement dépend de l'actionneur de gradation utilisé et du
type de gradation | Sans scintillement à l'état non gradé

Poids: 3840 g
Longueur: 1195mm
Largeur: 295mm
Hauteur: 14mm



Spécification de gradation: Plage de variation : 20 à 100 % du flux lumineux avec
un gradateur TRIAC | Recommandation : utiliser un actionneur de gradation à
angle de phase | La composante de scintillement dépend de l'actionneur de
gradation utilisé et du type de gradation | Sans scintillement à l'état non gradé

PENDENTIF LED OFFICE PRO DIRECT/INDIRECT, 20+40W, ARGENT, UGR<19, 4000K, DIMMABLE 1-10V

SKU: 4527

Tension nominale: 100-240V AC

Puissance nominale :60W

Température de couleur: 4000K

Angle: 115°

Lumen: 6000lm

Classe énergétique: E

Durée de vie moyenne: 53000 heures

Température ambiante: -20° - 40°

Classe de protection: IP20

Dimmable: oui

dimmable par tension de commande 1-10V DC ou par potentiomètre rotatif (100kO)

Poids: 7500 g

Longueur: 1200 mm

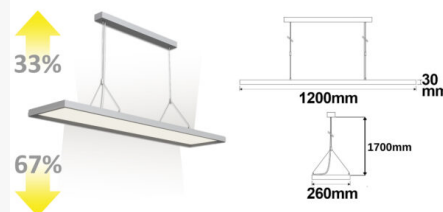
Largeur: 260 mm

Hauteur: 30 mm



Spécificités: Longueur de la suspension : max. 1,5m

Spécification de gradation: dimmable par tension de commande 1-10V DC ou par potentiomètre rotatif (100kO)



LUMINAIRE SUSPENDU DIRECT/INDIRECT 46W 1500MM

SKU: 4530

Luminaire suspendu LED rectangulaire, à répartition directe-indirecte. Recouvrement en PMMA lisse et opale sur le dessous. Éclairage homogène sur toute la largeur du luminaire
Pour banques, bureaux, salles de classe, zones d'accueil...

Puissance raccordée:46W

Température de couleur: 4000K

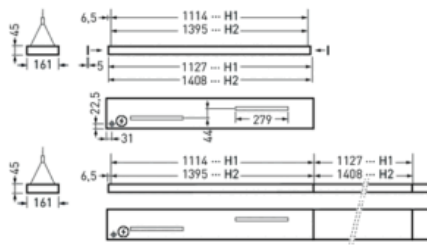
Lumen: 5700lm

Classe énergétique: I

Durée de vie: 50000 heures

Classe de protection: IP20





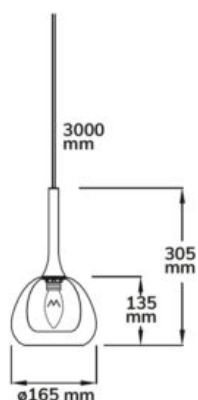
Dimmable: oui

Dimensions Lxl: 1408 mm x 160 mm

Hauteur: 47 mm



LUMINAIRE DÉCORATIF À SUSPENSION



SUSPENSION LED, VERRE CLAIR/NOIR, E14, 300CM

SKU: 4607

Tension nominale: 240V

Type de socle: E14

Classe de protection: IP20

Poids: 536 g

Hauteur: 305mm



SUSPENSION LED, VERRE CLAIR/BLANC, E14, 300CM

SKU: 4608

Tension nominale: 240V

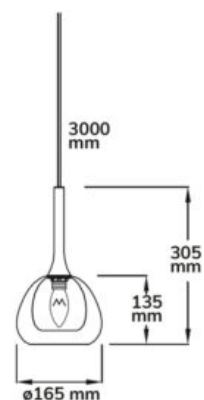
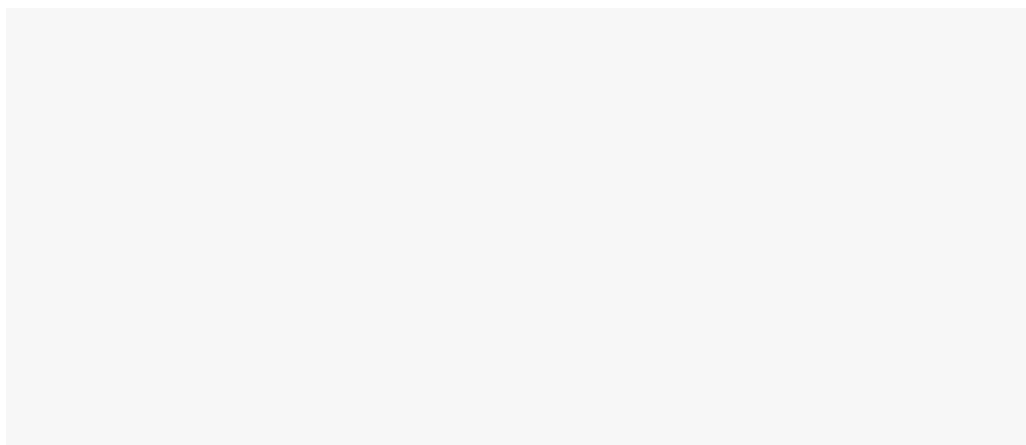
Type de socle: E14

Classe de protection: IP20

Poids: 536 g

Hauteur: 305mm





SUSPENSION LED, VERRE FUMÉ ET FRISÉ, E27, 300CM

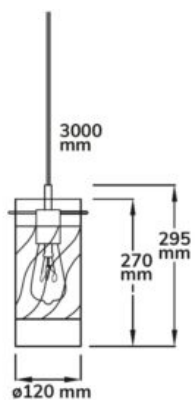
SKU: 4609

Tension nominale: 240V

Type de socle: E27

Classe de protection: IP20

Poids: 770 g



SUSPENSION LED, SMOKY GLASS, E27, 300CM

SKU: 4610

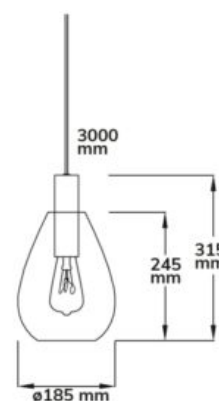
Tension nominale: 240V

Type de socle: E27

Classe de protection: IP20

Poids: 978 g

Hauteur: 315mm



SUSPENSION LED, VERRE AMBRÉ, E14, 300CM

SKU: 4611

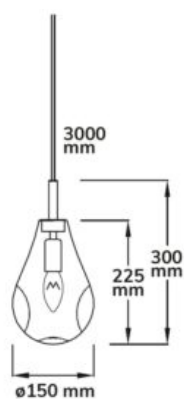
Tension nominale: 240V

Type de socle: E14

Classe de protection: IP20

Poids: 476 g

Hauteur: 300mm



SUSPENSION LED, VERRE NOIR, E14, 300CM

SKU: 4612

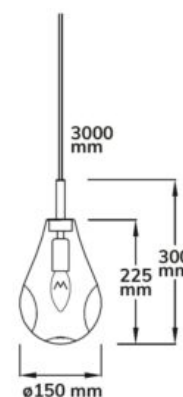
Tension nominale: 240V

Type de socle: E14

Classe de protection: IP20

Poids: 476 g

Hauteur: 300mm



LUMINAIRE SUSPENDU MÉTAL NOIR, 120CM CÂBLE, 1XE27 DOUILLE, SANS AMPOULES

SKU: 4613

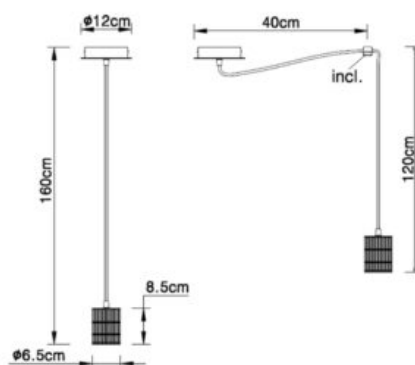
Tension nominale: 110-230V AC

Type de socle: E27

Classe de protection: IP20

Poids: 490 g

Longueur: 1600mm



DOUILLE E27 NOIRE AVEC CÂBLE NOIR 160CM

SKU: 4614

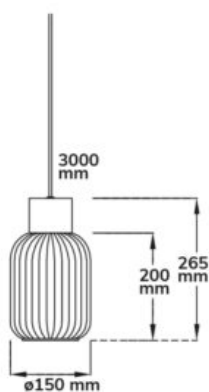
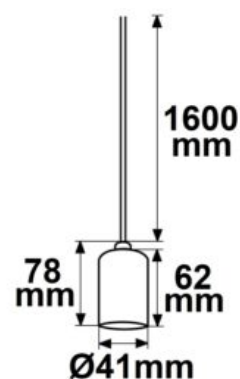
Tension nominale: 100-240V AC

Type de socle: E27

Classe de protection: IP20

Poids: 90 g

Hauteur: 78mm



SUSPENSION LED, VERRE BLANC, ÉTROITE, E27, 300CM

SKU: 4615

Tension nominale: 240V

Type de socle: E27

Classe de protection: IP20

Poids: 760 g

Hauteur: 265mm



SUSPENSION LED, VERRE BLANC, RONDE, E27, 300CM

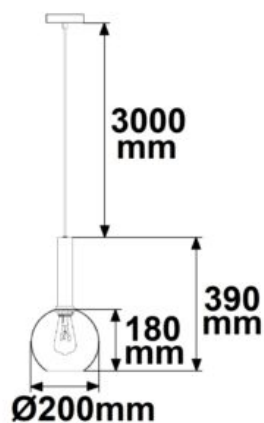
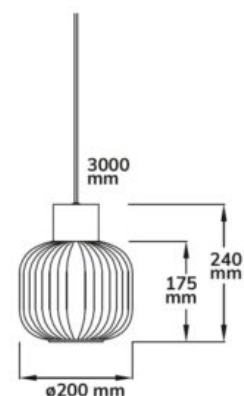
SKU: 4616

Tension nominale: 240V

Type de socle: E27

Classe de protection: IP20

Poids: 1030 g



LUMINAIRE PENDENTIF, BLACK ROUND VERRE, E27, 20CM, 50-300CM

SKU: 4617

Matériau: Aluminium / Verre

Classe de protection: IP20

Longueur: 3000mm



Spécificités: avec douille E27

LUMINAIRE PENDENTIF, BLACK ROUND VERRE, E27, 25CM, 50-300CM

SKU: 4618

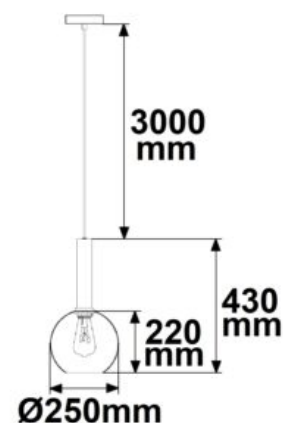
Matériau: Aluminium / Verre

Classe de protection: IP20

Longueur: 3000mm



Spécificités: avec douille E27



LUMINAIRE PENDENTIF, BLACK CONCAVE VERRE, E27, 20CM, 50-300CM

SKU: 4619

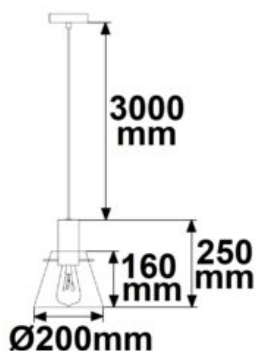
Matériau: Aluminium / Verre

Classe de protection: IP20

Longueur: 3000mm



Spécificités: avec douille E27



LUMINAIRE PENDENTIF, AMBER CONCAVE VERRE, E27, 20CM, 50-300CM

SKU: 4620

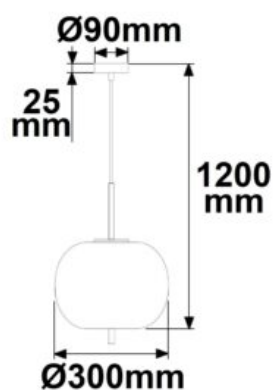
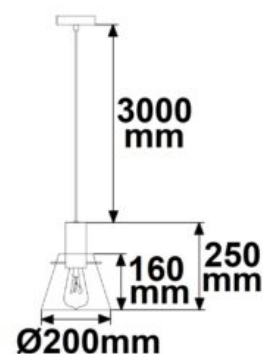
Matériau: Aluminium / Verre

Classe de protection: IP20

Longueur: 3000mm



Spécificités: avec douille E27



LUMINAIRE SUSPENDU MÉTAL NOIR, VERRE FUMÉ, 1XE27 DOUILLE, SANS AMPOULES

SKU: 4621

Tension nominale: 110-230V AC

Type de socle: E27

Classe de protection: IP20

Poids: 1750 g

Hauteur: 1200mm



LUMINAIRE SUSPENDU MÉTAL NOIR, OVALE, VERRE CHROME, 1XE27 DOUILLE, SANS AMPOULES

SKU: 4622

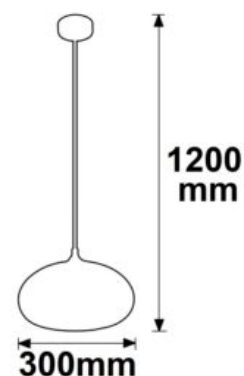
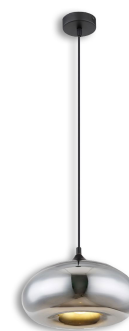
Tension nominale: 110-230V AC

Type de socle: E27

Classe de protection: IP20

Poids: 780 g

Longueur: 1200mm



LUMINAIRE SUSPENDU MÉTAL NOIR, RONDE, VERRE FUMÉ, 1XE27 DOUILLE, SANS AMPOULE

SKU: 4623

Tension nominale: 110-230V AC

Type de socle: E27

Classe de protection: IP20

Poids: 1010 g

Hauteur: 1200mm



LUMINAIRE PENDENTIF, AMBER ROUND VERRE, E27, 20CM, 50-300CM

SKU: 4624

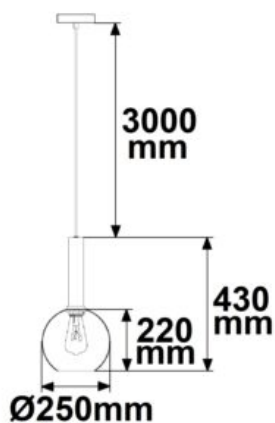
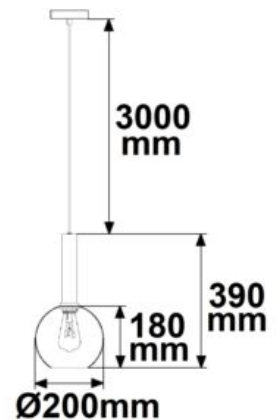
Matériau: Aluminium / Verre

Classe de protection: IP20

Longueur: 3000mm



Spécificités: avec douille E27



LUMINAIRE PENDENTIF, AMBER ROUND VERRE, E27, 25CM, 50-300CM

SKU: 4625

Matériau: Aluminium / Verre

Classe de protection: IP20

Longueur: 3000mm



Spécificités: avec douille E27

LUMINAIRE SUSPENDU MÉTAL NOIR, VERRE FUMÉ, 8XE14 DOUILLE, SANS AMPOULES

SKU: 4628

Tension nominale: 110-230V AC

Type de socle: E14

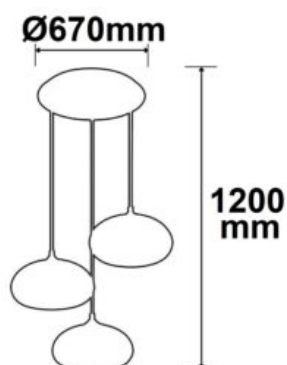
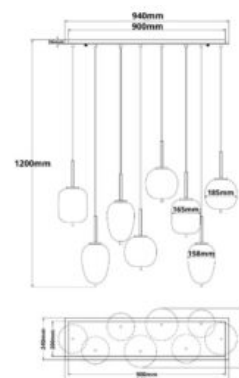
Classe de protection: IP20

Poids: 8665 g

Longueur: 940mm

Largeur: 340mm

Hauteur: 1200mm



LUMINAIRE SUSPENDU MÉTAL NOIR, OVALE, VERRE CHROMÉ, 3XE27 DOUILLES, SANS AMPOULES

SKU: 4629

Tension nominale: 110-230V AC

Type de socle: E27

Classe de protection: IP20

Poids: 4192 g

Hauteur: 1200mm



LUMINAIRE SUSPENDU NICKEL MAT, 4XGU10 DOUILLES, SANS AMPOULES

SKU: 4630

Tension nominale: 110-230V AC

Type de socle: GU10

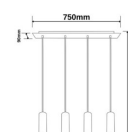
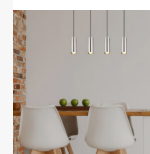
Classe de protection: IP20

Poids: 2442 g

Longueur: 720mm

Largeur: 90mm

Hauteur: 1500mm



LUMINAIRE SUSPENDU NOIR MAT, 4XGU10 DOUILLES, SANS AMPOULES

SKU: 4631

Tension nominale: 110-230V AC

Type de socle: GU10

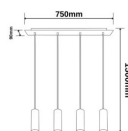
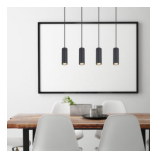
Classe de protection: IP20

Poids: 2442 g

Longueur: 720mm

Largeur: 90mm

Hauteur: 1500mm



LUMINAIRE SUSPENDU MÉTAL NOIR, RONDE, VERRE FUMÉ, 4XE27 DOUILLE, SANS AMPOULES

SKU: 4632

Tension nominale: 110-230V AC

Type de socle: E27

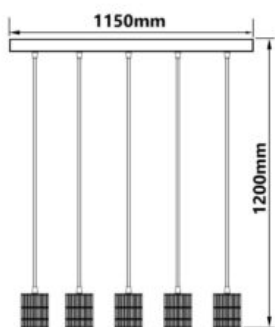
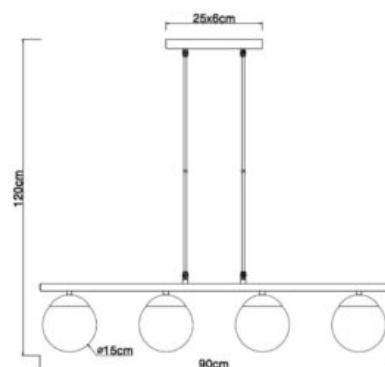
Classe de protection: IP20

Poids: 1788 g

Longueur: 900mm

Largeur: 150mm

Hauteur: 1200mm



SUSPENSION LED NOIR MAT, DOUILLE 5XE27, SANS AMPOULE

SKU: 4637

Tension nominale: 110-230V AC

Type de socle: E27

Classe de protection: IP20

Poids: 3126 g

Longueur: 1150mm

Largeur: 100mm

Hauteur: 1200mm



SUSPENSION LED RONDE NOIR MAT, 3XE27 DOUILLE, SANS AMPOULES

SKU: 4638

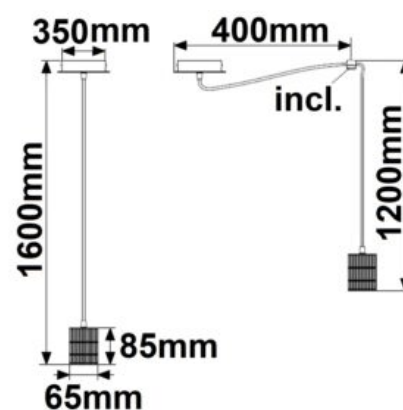
Tension nominale: 110-230V AC

Type de socle: E27

Classe de protection: IP20

Poids: 2010 g

Longueur: 1600mm



LUMINAIRE SUSPENDUE LED CIRCLE 580 NOIR, 48W, ROND, COLORSWITCH 3000|3500|4000K, DIMMABLE

SKU: 4639

Puissance nominale :48W

Température de couleur: 3000-4000K

Matériau: Aluminium

Lumen: 3000lm

Classe énergétique: E

Durée de vie moyenne: 52000 heures

Classe de protection: IP20

Dimmable: oui

Hauteur: 1500mm



LUMINAIRE SUSPENDUE LED CIRCLE 580 BLANC, 48W, ROND, COLORSWITCH 3000|3500|4000K, DIMMABLE

SKU: 4640

Puissance nominale :48W

Température de couleur: 3000-4000K

Matériau: Aluminium

Lumen: 3000lm

Classe énergétique: E

Durée de vie moyenne: 52000 heures

Classe de protection: IP20

Dimmable: oui

Hauteur: 1500mm



LUMINAIRE SUSPENDUE LED ORBIT 480, NOIR, 38W, ROND, COLORSWITCH 3000|3500|4000K, DIMMABLE

SKU: 4641

Puissance nominale :38W

Température de couleur: 3000-4000K

Matériau: Aluminium

Lumen: 2400lm

Classe énergétique: E

Durée de vie moyenne: 52000 heures

Classe de protection: IP20

Dimmable: oui

Hauteur: 1500mm



LUMINAIRE SUSPENDUE LED ORBIT 480, BLANC, 38W, ROND, COLORSWITCH 3000|3500|4000K, DIMMABLE

SKU: 4642

Puissance nominale :38W

Température de couleur: 3000-4000K

Matériau: Aluminium

Lumen: 2400lm

Classe énergétique: E

Durée de vie moyenne: 52000 heures

Classe de protection: IP20

Dimmable: oui

Hauteur: 1500mm



LUMINAIRE SUSPENDUE LED ORBIT 580, NOIR, 48W, ROND, COLORSWITCH 3000|3500|4000K, DIMMABLE

SKU: 4643

Puissance nominale :48W

Température de couleur: 3000-4000K

Matériau: Aluminium

Lumen: 3000lm

Classe énergétique: E

Durée de vie moyenne: 52000 heures

Classe de protection: IP20

Dimmable: oui

Hauteur: 1500mm



LUMINAIRE SUSPENDUE LED ORBIT 580, BLANC, 48W, ROND, COLORSWITCH 3000|3500|4000K, DIMMABLE

SKU: 4644

Puissance nominale :48W

Température de couleur: 3000-4000K

Matériau: Aluminium

Lumen: 3000lm

Classe énergétique: E

Durée de vie moyenne: 52000 heures

Classe de protection: IP20

Dimmable: oui

Hauteur: 1500mm



LUMINAIRE SUSPENDU LED ORBIT 780, NOIR, 60W, ROND, COLORSWITCH 3000|3500|4000K, DIMMABLE

SKU: 4645

Puissance nominale :60W

Température de couleur: 3000-4000K

Matériau: Aluminium

Lumen: 4800lm

Classe énergétique: E

Durée de vie moyenne: 52000 heures

Classe de protection: IP20

Dimmable: oui

Hauteur: 1500mm



LUMINAIRE SUSPENDU LED ORBIT 780, BLANC, 60W, ROND, COLORSWITCH 3000|3500|4000K, DIMMABLE

SKU: 4646

Puissance nominale :60W

Température de couleur: 3000-4000K

Matériau: Aluminium

Lumen: 4800lm

Classe énergétique: E

Durée de vie moyenne: 52000 heures

Classe de protection: IP20

Dimmable: oui

Hauteur: 1500mm



LUMINAIRE SUSPENDU LED DESIGN 600, NOIR, 40W, ROND, 3000K, DIMMABLE

SKU: 4647

Puissance nominale :40W

Température de couleur: 3000K

Matériau: Aluminium

Lumen: 2000lm

Classe énergétique: E

Durée de vie moyenne: 52000 heures

Classe de protection: IP20

Dimmable: oui

Hauteur: 1500mm



LUMINAIRE SUSPENDUE LED DESIGN 600, BLANC, 40W, ROND, 3000K, DIMMABLE

SKU: 4648

Puissance nominale :40W
Température de couleur: 3000K

Matériau: Aluminium

Lumen: 2000lm
Classe énergétique: E
Durée de vie moyenne: 52000 heures

Classe de protection: IP20

Dimmable: oui

Hauteur: 1500mm



LUMINAIRE SUSPENDUE LED RING 29W, NOIR, BLANC CHAUD

SKU: 4649

Puissance nominale :29W
Température de couleur: 3000K

Matériau: Aluminium

Lumen: 1450lm
Classe énergétique: E
Durée de vie moyenne: 52000 heures

Classe de protection: IP20

Dimmable: non

Hauteur: 1200mm



LUMINAIRE SUSPENDUE LED RING 29W, ARGENT, BLANC CHAUD

SKU: 4650

Puissance nominale :29W
Température de couleur: 3000K

Matériau: Aluminium

Lumen: 1450lm
Classe énergétique: E
Durée de vie moyenne: 52000 heures

Classe de protection: IP20
Dimmable: non

Hauteur: 1200mm



LUMINAIRE SUSPENDUE LED RING 18W+23W, NOIR, BLANC CHAUD

SKU: 4651

Puissance nominale :41W
Température de couleur: 3000K

Matériau: Aluminium

Lumen: 1650lm
Classe énergétique: E
Durée de vie moyenne: 52000 heures

Classe de protection: IP20
Dimmable: non

Hauteur: 1200mm



LUMINAIRE SUSPENDUE LED RING 18W+23W, ARGENT, BLANC CHAUD

SKU: 4652

Puissance nominale :41W
Température de couleur: 3000K

Matériau: Aluminium

Lumen: 1650lm
Classe énergétique: E
Durée de vie moyenne: 52000 heures

Classe de protection: IP20

Dimmable: non

Hauteur: 1200mm



LUMINAIRE SUSPENDU SPIDER 1 MÉTAL NOIR, 5 CÂBLES 2M, 5XE27 SANS AMPOULES

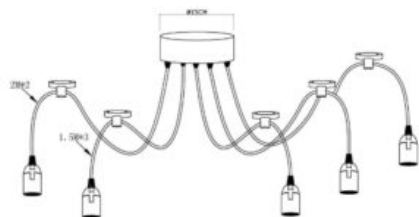
SKU: 4653

Tension nominale: 110-230V AC

Type de socle: E27

Classe de protection: IP20

Poids: 910 g
Longueur: 2000mm



LUMINAIRE SUSPENDU SPIDER 1 MÉTAL NOIR, 8 CÂBLES 1,5M-3,5M, 8XE27 SANS AMPOULES

SKU: 4654

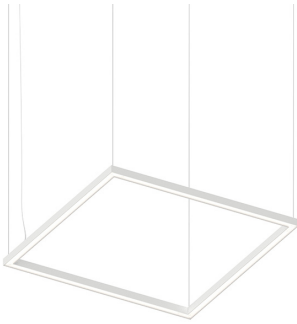
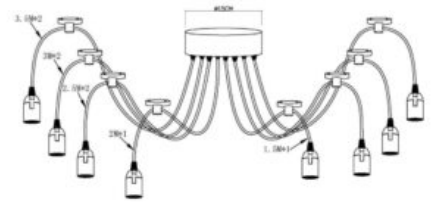
Tension nominale: 110-230V AC

Type de socle: E27

Classe de protection: IP20

Poids: 1680 g

Longueur: 3500mm



P30 CARRÉ NOIR OU BLANC, 3000|4000K

SKU: 4655

Tension nominale: 220-240V 50/60Hz

Puissance nominale: 32W

Température de couleur: 3000-4000K

Lumen: 4008 lm

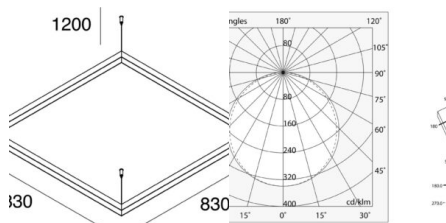
Durée de vie moyenne: 50000h L80 B20

Classe de protection: IP40

Longueur: 830 mm

Largeur: 830 mm

Hauteur: 31 mm



P30 RECTANGULAIRE NOIR OU BLANC, 3000|4000K

SKU: 4657

Tension nominale: 220-240V 50/60Hz

Puissance nominale: 48W

Température de couleur: 3000-4000K

Lumen: 8904 lm

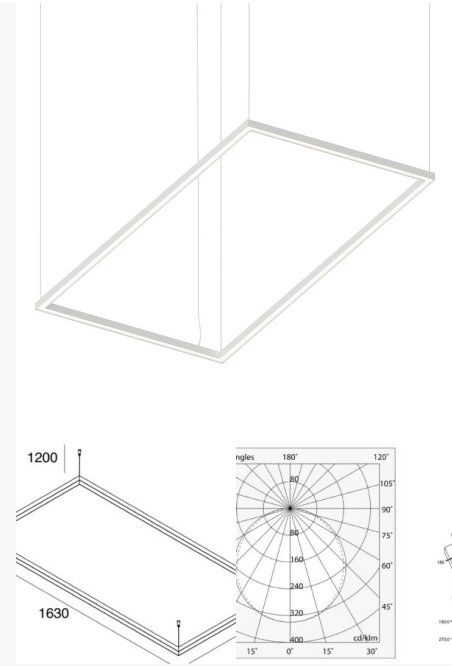
Durée de vie moyenne: 50000h L80 B20

Classe de protection: IP40

Longueur: 1630 mm

Largeur: 830 mm

Hauteur: 31 mm



HALOS DIRECT SMALL NOIR OU BLANC, 3000|4000K

SKU: 4660

Puissance nominale: 62W

Température de couleur: 3000-4000K

Lumen: 4643 lm

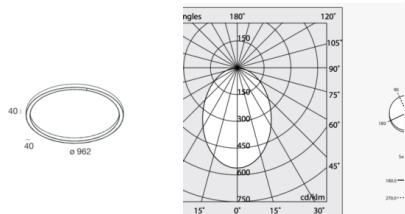
Durée de vie moyenne: 50000h L80 B20

Classe de protection: IP40

Diamètre: 962 mm

Largeur: 40 mm

Hauteur: 40 mm



HALOS DIRECT BIG NOIR OU BLANC, 3000|4000K

SKU: 4661

Puissance nominale: 93W

Température de couleur: 3000-4000K

Lumen: 7289 lm

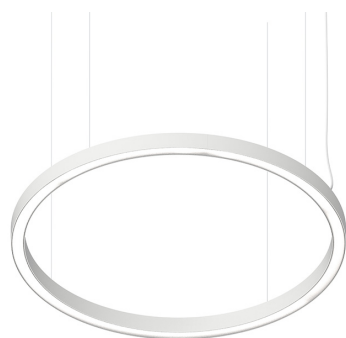
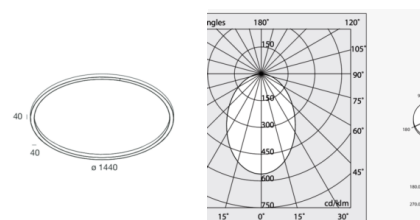
Durée de vie moyenne: 50000h L80 B20

Classe de protection: IP40

Diamètre: 1440 mm

Largeur: 40 mm

Hauteur: 40 mm



HALOS B DIRECT + INDIRECT SMALL NOIR OU BLANC, 3000|4000K

SKU: 4665

Luminaire profilé LED circulaire, avec lumière directe et indirecte, double allumage.

Particulièrement adapté pour décorer les espaces résidentiels ainsi que les espaces de travail.

Puissance nominale: 124W

Température de couleur: 3000-4000K

Flux lumineux luminaire: 12'488lm

Flux lumineux direct: 4'859lm

Flux lumineux indirect: 7'629lm

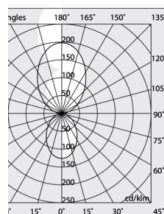
Durée de vie moyenne: 50000h L80 B20

Classe de protection: IP40

Diamètre: 962 mm

Largeur: 40 mm

Hauteur: 50 mm



Spécificités: Luminaire profilé LED circulaire, avec lumière directe et indirecte, double allumage. Particulièrement adapté pour décorer les espaces résidentiels

ainsi que les espaces de travail.

HALOS MINI VERTICALE SMALL NOIR OU BLANC, 3000|4000K

SKU: 4670

Profilé LED circulaire et minimaliste à émission de lumière interne.
Suspension verticale d'un diamètre de 482cm.

Puissance nominale: 24W

Température de couleur: 3000-4000K

Flux lumineux luminaire: 1'435lm

Flux lumineux source lumineuse: 3'544lm

Durée de vie moyenne: 50000h L80 B20

Classe de protection: IP40

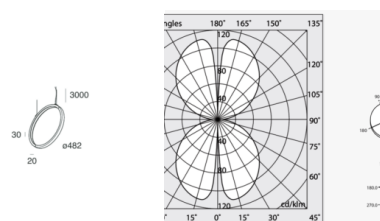
Diamètre: 482 mm

Largeur: 20 mm

Hauteur: 30 mm



Spécificités: Profilé LED circulaire et minimaliste à émission de lumière interne.
Suspension verticale d'un diamètre de 482cm.



HALOS MINI VERTICALE MEDIUM NOIR OU BLANC, 3000|4000K

SKU: 4671

LProfilé LED circulaire et minimaliste à émission de lumière interne.
Suspension verticale d'un diamètre de 962 cm.

Puissance nominale: 48W

Température de couleur: 3000-4000K

Flux lumineux luminaire: 2'566lm

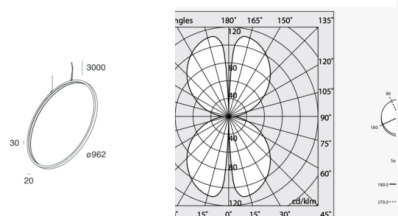
Flux lumineux source: 7'088

Durée de vie moyenne: 50000h L80 B20

Classe de protection: IP40

Diamètre: 962 mm

Largeur: 20 mm



Hauteur: 30 mm

Spécificités: LProfilé LED circulaire et minimaliste à émission de lumière interne.
Suspension verticale d'un diamètre de 962 cm.

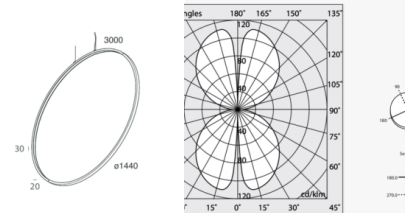
HALOS MINI VERTICALE BIG NOIR OU BLANC, 3000|4000K

SKU: 4672

Profilé LED circulaire et minimaliste à émission de lumière interne.
Suspension verticale d'un diamètre de 1440 cm.

Puissance nominale: 72W**Température de couleur:** 3000-4000K**Flux lumineux luminaire:** 4'527lm**Flux lumineux source:** 10'632lm**Durée de vie moyenne:** 50000h L80 B20**Classe de protection:** IP40**Diamètre:** 1440 mm**Largeur:** 20 mm**Hauteur:** 30 mm

Spécificités: Profilé LED circulaire et minimaliste à émission de lumière interne.
Suspension verticale d'un diamètre de 1440 cm.



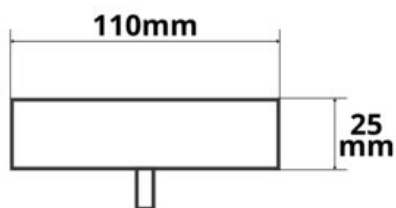
ACCESSOIRES LUMINAIRES DÉCORATIF À SUSPENSION



AUVENT DE PLAFOND ROND, NOIRE, POUR SUSPENSION SIMPLE

SKU: 4600

Poids: 206 g



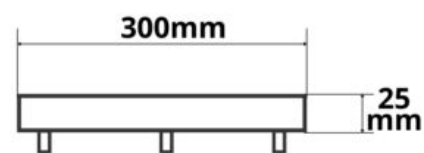
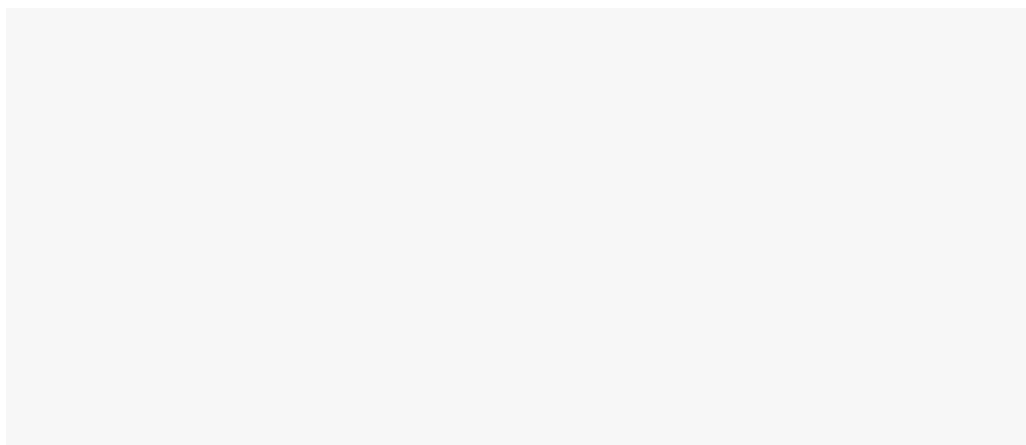
AUVENT DE PLAFOND ROND, NOIR, POUR UNE SUSPENSION TRIPLE

SKU: 4601

Poids: 862 g

Hauteur: 25mm

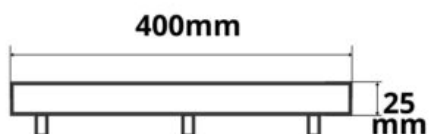




AUVENT DE PLAFOND ROND, NOIR, POUR UNE SUSPENSION QUINTUPLE

SKU: 4602

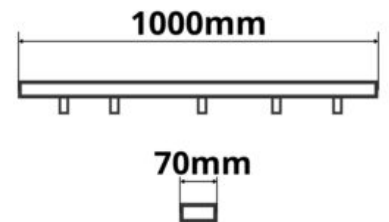
Poids: 1460 g
Longueur: 400mm
Largeur: 70mm
Hauteur: 25mm



AUVENT DE PLAFOND, ALLONGÉE, NOIRE, POUR UNE SUSPENSION QUADRUPLE

SKU: 4603

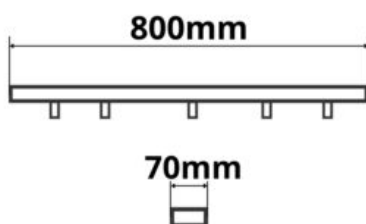
Poids: 1176 g



AUVENT DE PLAFOND, ALLONGÉE, NOIRE, POUR UNE SUSPENSION TRIPLE

SKU: 4604

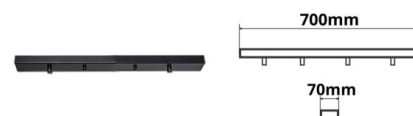
Poids: 930 g
Longueur: 800mm
Largeur: 70mm
Hauteur: 25mm



AUVENT DE PLAFOND, ALLONGÉE, NOIRE, POUR UNE SUSPENSION DOUBLE

SKU: 4605

Poids: 826 g



AUVENT DE PLAFOND ANGULAIRE, NOIR, POUR SUSPENSION SIMPLE

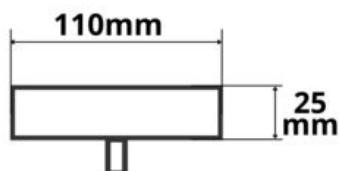
SKU: 4606

Poids: 244 g

Longueur: 110mm

Largeur: 110mm

Hauteur: 25mm



SPOTS LED ENCASTRÉS



SPOT LED ENCASTRÉ LED SYS-68, 10W, IP65, BLANC NEUTRE, GRADABLE PAR PUSH OU PAR DALI (SANS COUVERCLE)

SKU: 4700

Tension nominale: 200-250V AC

Puissance nominale : 11W

Température de couleur: 4000K

Type de LED: Citizen COB

Matériau: Aluminium

Angle: 60°

Lumen: 875lm

Classe énergétique: E

Durée de vie moyenne: 53000 heures

Température ambiante: -20° - 40°

Classe de protection: IP65

Dimmable: oui

Poids: 302 g

Hauteur: 48mm



SPOT LED ENCASTRÉ SYS-68, 10W, IP65, BLANC CHAUD, DIMMABLE PAR PUSH OU PAR DALI (SANS COUVERCLE)

SKU: 4701

Tension nominale: 200-250V AC

Puissance nominale :11W

Température de couleur: 3000K

Type de LED: Citizen COB

Matériau: Aluminium

Angle: 60°

Lumen: 800lm

Classe énergétique: E

Durée de vie moyenne: 53000 heures

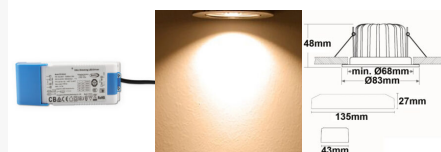
Température ambiante: -20° - 40°

Classe de protection: IP65

Dimmable: oui

Poids: 302 g

Hauteur: 48mm



COLLERETTE RONDE EN ALUMINIUM POUR GAMME SYS-68, BLANC MAT

SKU: 4702

Matériau: Aluminium

Poids: 30 g

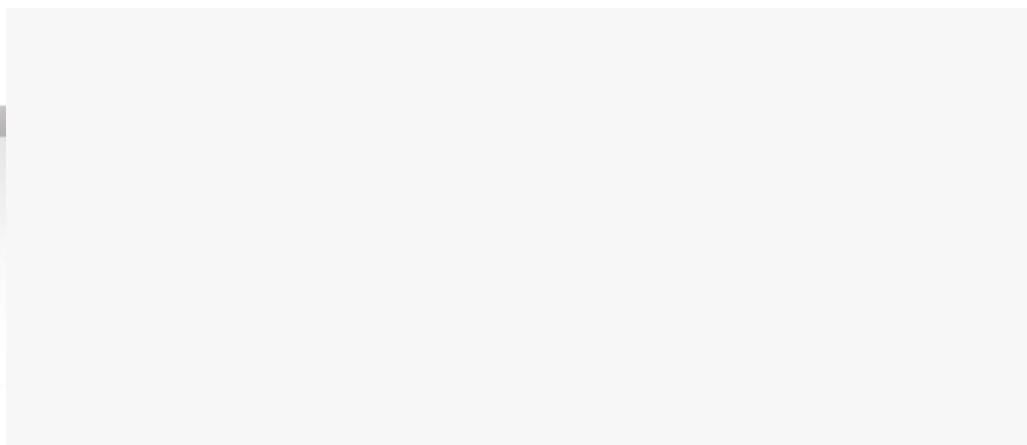
Longueur: 83mm

Largeur: 83mm

Hauteur: 5mm



Spécificités: convient pour les spots encastrés de la série Sys-68 (par ex. art.no. 113056 / 113057 et 113055)



COLLERETTE RONDE EN ALUMINIUM POUR GAMME SYS-68, NOIR MAT

SKU: 4703

Matériau: Aluminium

Poids: 30 g

Longueur: 83mm

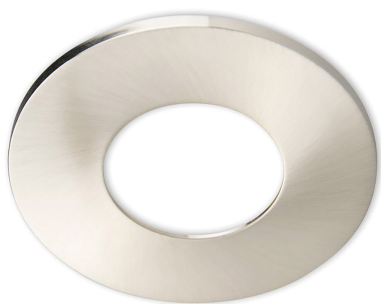
Largeur: 83mm

Hauteur: 5mm



Spécificités: convient pour les spots encastrés de la série Sys-68 (par ex. art.no. 113056 / 113057 et 113055)





COLLERETTE EN ALUMINIUM NICKEL BROSSÉ POUR SPOT ENCASTRÉ SYS-68

SKU: 4704

Matériau: Aluminium

Poids: 30 g

Longueur: 83mm

Largeur: 83mm

Hauteur: 5mm



Spécificités: convient pour les spots encastrés de la série Sys-68 (par ex. art.no. 113056 / 113057 et 113055)



LUMINAIRE ENCASTRÉ À LED SLIM68 BLANC, ANGULAIRE, 9W, DIMMABLE

SKU: 4705

Tension nominale: 220-240V AC

Puissance nominale :9W

Température de couleur à choix: 3000K (blanc chaud) // 4000K (blanc neutre)

Angle: 45°

Lumen: 850lm (3000K) // 960lm (4000K)

Classe énergétique: E

Durée de vie moyenne: 53000 heures

Température ambiante: -20° - 40°

Classe de protection: IP40

Dimmable: oui

dimmable par puits de tension

Poids: 210 g

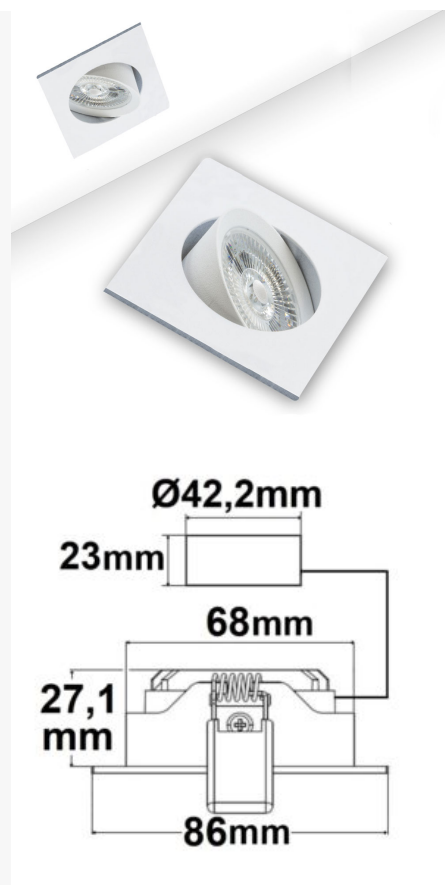
Longueur: 86mm

Largeur: 86mm

Hauteur: 30.4mm



Spécification de gradation: dimmable par puits de tension



LUMINAIRE ENCASTRÉ À LED SLIM68 NOIR, ANGULAIRE, 9W, DIMMABLE

SKU: 4707

Tension nominale: 220-240V AC

Puissance nominale :9W

Température de couleur à choix: 3000K (blanc chaud) // 4000K (blanc neutre)

Angle: 45°

Lumen: 850lm (3000K) // 960lm (4000K)

Classe énergétique: E

Durée de vie moyenne: 53000 heures

Température ambiante: -20° - 40°

Classe de protection: IP40

Dimmable: oui

dimmable via un gradateur de phase de type leading-edge ou trailing-edge |

Recommandation : utiliser un actionneur de gradation de phase de type trailing-edge !

Poids: 210 g

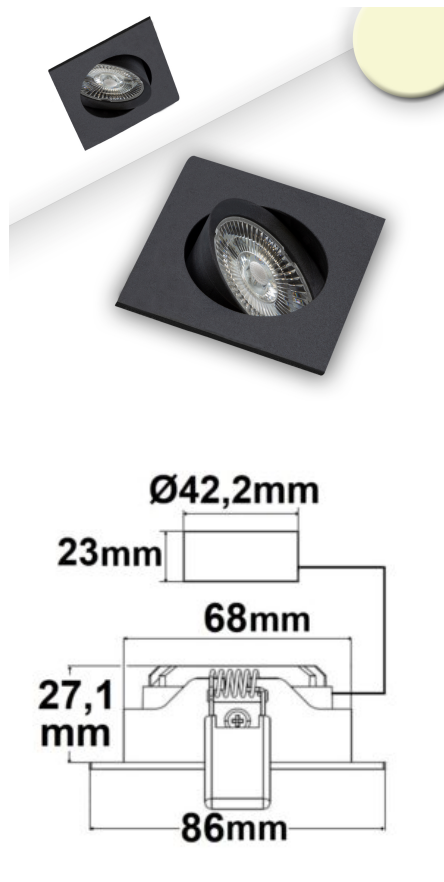
Longueur: 86mm

Largeur: 86mm

Hauteur: 30.4mm



Spécification de gradation: dimmable via un gradateur de phase de type leading-edge ou trailing-edge | Recommandation : utiliser un actionneur de gradation de phase de type trailing-edge !



LUMINAIRE ENCASTRÉ À LED SLIM68 ALUMINIUM BROSSÉ, ANGULAIRE, 9W, BLANC CHAUD, DIMMABLE

SKU: 4709

Tension nominale: 220-240V AC

Puissance nominale :9W

Température de couleur: 3000K

Angle: 45°

Lumen: 850lm

Classe énergétique: E

Durée de vie moyenne: 53000 heures

Température ambiante: -20° - 40°

Classe de protection: IP40

Dimmable: oui

dimmable via un gradateur de phase de type leading-edge ou trailing-edge |

Recommandation : utiliser un actionneur de gradation de phase de type trailing-edge !

Poids: 210 g

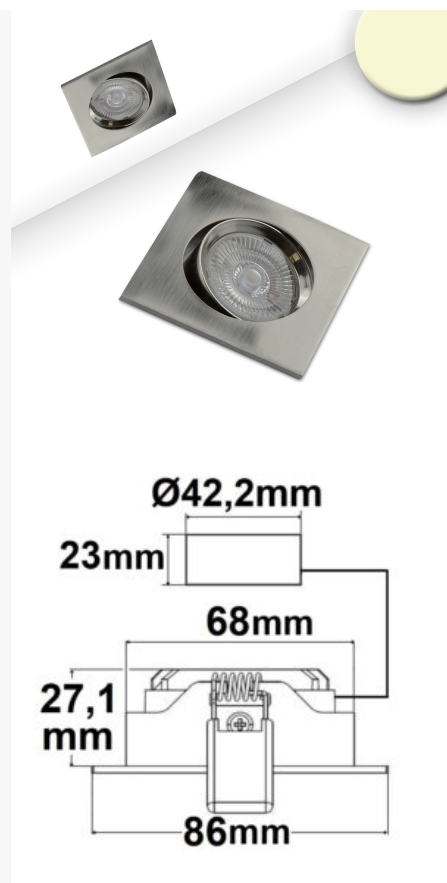
Longueur: 86mm

Largeur: 86mm

Hauteur: 30.4mm



Spécification de gradation: dimmable via un gradateur de phase de type leading-edge ou trailing-edge | Recommandation : utiliser un actionneur de gradation de phase de type trailing-edge !



LUMINAIRE ENCASTRÉ À LED SLIM68 ALUMINIUM BROSSÉ, ANGULAIRE, 9W, BLANC NEUTRE, DIMMABLE

SKU: 4710

Tension nominale: 220-240V AC

Puissance nominale :9W

Température de couleur: 4000K

Angle: 45°

Lumen: 960lm

Classe énergétique: E

Durée de vie moyenne: 53000 heures

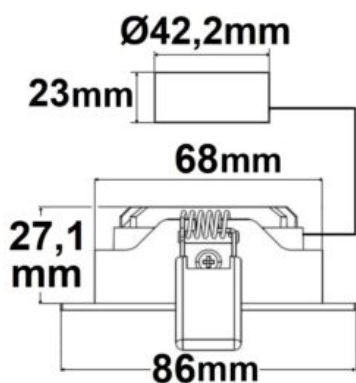
Température ambiante: -20° - 40°

Classe de protection: IP40

Dimmable: oui

dimmable via un gradateur de phase de type leading-edge ou trailing-edge |





Recommandation : utiliser un actionneur de gradation de phase de type trailing-edge !

Poids: 210 g

Longueur: 86mm

Largeur: 86mm

Hauteur: 30.4mm



Spécification de gradation: dimmable via un gradateur de phase de type leading-edge ou trailing-edge | Recommandation : utiliser un actionneur de gradation de phase de type trailing-edge !

LUMINAIRE ENCASTRÉ À LED SLIM68 BLANC, ROND, 9W, DIMMABLE

SKU: 4711

Tension nominale: 220-240V AC

Puissance nominale :9W

Température de couleur à choix: 3000K (blanc chaud) // 4000K (blanc neutre)

Angle: 45°

Lumen: 850lm (3000K) // 960lm (4000K)

Classe énergétique: E

Durée de vie moyenne: 53000 heures

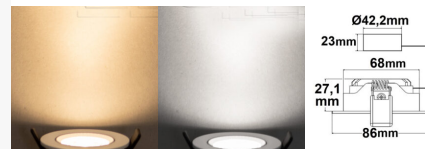
Température ambiante: -20° - 40°

Classe de protection: IP40

Dimmable: oui

Poids: 210 g

Hauteur: 30.4mm





LUMINAIRE ENCASTRÉ À LED SLIM68 NOIR, ROND, 9W, DIMMABLE

SKU: 4713

Tension nominale: 220-240V AC

Puissance nominale: 9W

Température de couleur à choix: 3000K (blanc chaud) // 4000K (blanc neutre)

Angle: 45°

Lumen: 850lm (3000K) // 960lm (4000K)

Classe énergétique: E

Durée de vie moyenne: 53000 heures

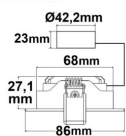
Température ambiante: -20° - 40°

Classe de protection: IP40

Dimmable: oui

Poids: 210 g

Hauteur: 30.4mm



LUMINAIRE ENCASTRÉ À LED SLIM68 ALUMINIUM BROSSÉ, ROND, 9W, DIMMABLE

SKU: 4715

Tension nominale: 220-240V AC

Puissance nominale :9W

Température de couleur à choix: 3000K (blanc chaud) // 4000K (blanc neutre)

Angle: 45°

Lumen: 850lm (3000K) // 960lm (4000K)

Classe énergétique: E

Durée de vie moyenne: 53000 heures

Température ambiante: -20° - 40°

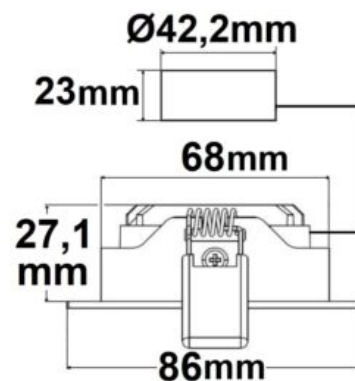
Classe de protection: IP40

Dimmable: oui

dimmable via un gradateur de phase leading-edge ou trailing-edge |
recommandation : utiliser un gradateur de phase trailing-edge !

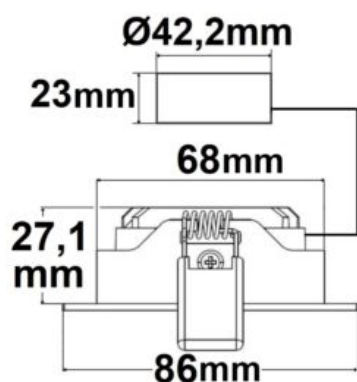
Poids: 210 g

Hauteur: 30.4mm





Spécification de gradation: dimmable via un gradateur de phase leading-edge ou trailing-edge | recommandation : utiliser un gradateur de phase trailing-edge !



LUMINAIRE ENCASTRÉ À LED SUNSET SLIM68 BLANC, ROND, 9W, 1800-2800K, DIM-TO-WARM

SKU: 4717

Tension nominale: 220-240V AC

Puissance nominale : 9W

Température de couleur: 1800K-2800K

Angle: 45°

Lumen: 700lm

Classe énergétique: E

Durée de vie moyenne: 53000 heures

Température ambiante: -20° - 40°

Classe de protection: IP40

Dimmable: oui

dimmable via un gradateur de phase de type leading-edge ou trailing-edge |
Recommandation : utiliser un actionneur de gradation de phase de type trailing-edge !

Poids: 210 g

Hauteur: 30.4mm



Spécification de gradation: dimmable via un gradateur de phase de type leading-edge ou trailing-edge | Recommandation : utiliser un actionneur de gradation de phase de type trailing-edge !

LUMINAIRE ENCASTRÉ À LED SUNSET SLIM68 NOIR, ROND, 9W, 1800-2800K, DIM-TO-WARM

SKU: 4718

Tension nominale: 220-240V AC

Puissance nominale :9W

Température de couleur: 1800K-2800K

Angle: 45°

Lumen: 700lm

Classe énergétique: E

Durée de vie moyenne: 53000 heures

Température ambiante: -20° - 40°

Classe de protection: IP40

Dimmable: oui

dimmable via un gradateur de phase de type leading-edge ou trailing-edge |

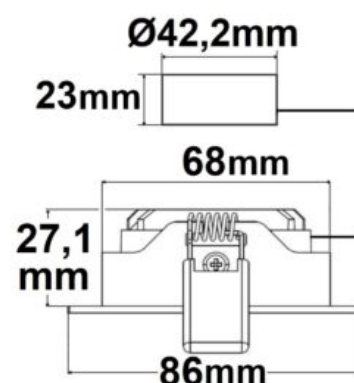
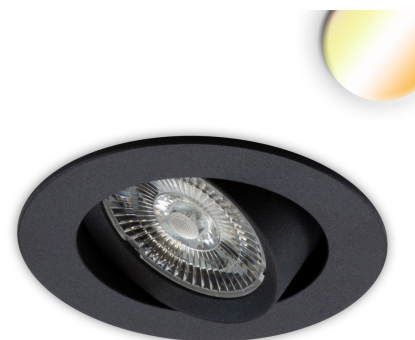
Recommandation : utiliser un actionneur de gradation de phase de type trailing-edge !

Poids: 210 g

Hauteur: 30.4mm



Spécification de gradation: dimmable via un gradateur de phase de type leading-edge ou trailing-edge | Recommandation : utiliser un actionneur de gradation de phase de type trailing-edge !



LUMINAIRE ENCASTRÉ À LED SUNSET SLIM68 ALU, ROND, 9W, 1800-2800K, DIM-TO-WARM

SKU: 4719

Tension nominale: 220-240V AC

Puissance nominale :9W

Température de couleur: 1800K-2800K

Angle: 45°

Lumen: 700lm

Classe énergétique: E

Durée de vie moyenne: 53000 heures

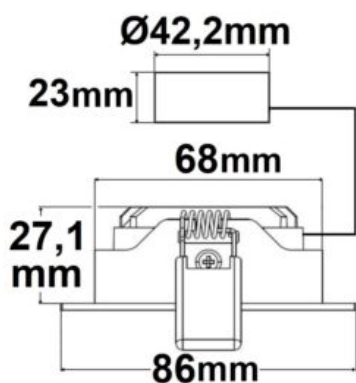
Température ambiante: -20° - 40°

Classe de protection: IP40

Dimmable: oui

dimmable via un gradateur de phase de type leading-edge ou trailing-edge |

Recommandation : utiliser un actionneur de gradation de phase de type trailing-



edge !
Poids: 210 g

Hauteur: 30.4mm



Spécification de gradation: dimmable via un gradateur de phase de type leading-edge ou trailing-edge | Recommandation : utiliser un actionneur de gradation de phase de type trailing-edge !

LUMINAIRE ENCASTRÉ À LED SUNSET SLIM68 BLANC, ANGULAIRE, 9W, 1800-2800K, DIM-TO-WARM

SKU: 4720

Tension nominale: 220-240V AC

Puissance nominale :9W

Température de couleur: 1800K-2800K

Angle: 45°

Lumen: 700lm

Classe énergétique: E

Durée de vie moyenne: 53000 heures

Température ambiante: -20° - 40°

Classe de protection: IP40

Dimmable: oui

dimmable via un gradateur de phase de type leading-edge ou trailing-edge |

Recommandation : utiliser un actionneur de gradation de phase de type trailing-edge !

Poids: 210 g

Longueur: 86mm

Largeur: 86mm

Hauteur: 30.4mm



Spécification de gradation: dimmable via un gradateur de phase de type leading-edge ou trailing-edge | Recommandation : utiliser un actionneur de gradation de phase de type trailing-edge !



LUMINAIRE ENCASTRÉ À LED SUNSET SLIM68 NOIR, ANGULAIRE, 9W, 1800-2800K, DIM-TO-WARM

SKU: 4721

Tension nominale: 220-240V AC

Puissance nominale :9W

Température de couleur: 1800K-2800K

Angle: 45°

Lumen: 700lm

Classe énergétique: E

Durée de vie moyenne: 53000 heures

Température ambiante: -20° - 40°

Classe de protection: IP40

Dimmable: oui

dimmable via un gradateur de phase de type leading-edge ou trailing-edge |
Recommandation : utiliser un actionneur de gradation de phase de type trailing-edge !

Poids: 210 g

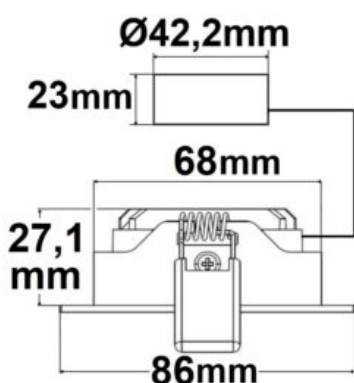
Longueur: 86mm

Largeur: 86mm

Hauteur: 30.4mm



Spécification de gradation: dimmable via un gradateur de phase de type leading-edge ou trailing-edge | Recommandation : utiliser un actionneur de gradation de phase de type trailing-edge !



LUMINAIRE ENCASTRÉ À LED SUNSET SLIM68 ALU, ANGULAIRE, 9W, 1800-2800K, DIM-TO-WARM

SKU: 4722

Tension nominale: 220-240V AC

Puissance nominale :9W

Température de couleur: 1800K-2800K

Angle: 45°

Lumen: 700lm

Classe énergétique: E

Durée de vie moyenne: 53000 heures

Température ambiante: -20° - 40°

Classe de protection: IP40

Dimmable: oui

dimmable via un gradateur de phase de type leading-edge ou trailing-edge |



Recommandation : utiliser un actionneur de gradation de phase de type trailing-edge !

Poids: 210 g

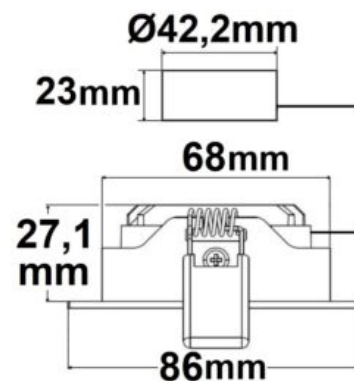
Longueur: 86mm

Largeur: 86mm

Hauteur: 30.4mm



Spécification de gradation: dimmable via un gradateur de phase de type leading-edge ou trailing-edge | Recommandation : utiliser un actionneur de gradation de phase de type trailing-edge !



DOWNLIGHT LED FLEX 8W, PRISMATIQUE, 120°, ORIFICE 50-100MM BLANC NEUTRE, DIMMABLE

SKU: 4730

Tension nominale: 220-240V AC

Puissance nominale : 8.7W

Température de couleur: 4000K

Angle: 120°

Lumen: 650lm

Classe énergétique: E

Durée de vie moyenne: 53000 heures

Température ambiante: -20° - 40°

Classe de protection: IP52

Dimmable: oui

Plage de variation : 20-100% du flux lumineux avec un actionneur de variation à angle de phase | Sans scintillement à l'état non gradué

Poids: 202 g

Hauteur: 10mm



Spécificités: ultra-plat, avec transformateur externe enfichable de 280mA (32x86x23), se fixe au moyen de clips à ressort réglables dans une découpe de trou variable de min. 50mm à max. 100mm

Spécification de gradation: Plage de variation : 20-100% du flux lumineux avec un actionneur de variation à angle de phase | Sans scintillement à l'état non gradué



DOWNLIGHT LED FLEX 8W, PRISMATIQUE, 120°, ORIFICE 50-100MM, BLANC CHAUD, DIMMABLE

SKU: 4731

Tension nominale: 220-240V AC

Puissance nominale :8.7W

Température de couleur: 3000K

Angle: 120°

Lumen: 650lm

Classe énergétique: E

Durée de vie moyenne: 53000 heures

Température ambiante: -20° - 40°

Classe de protection: IP52

Dimmable: oui

Plage de variation : 20-100% de la puissance lumineuse avec un actionneur de variation à angle de phase | sans scintillement à l'état non varié

Poids: 202 g

Hauteur: 10mm



Spécificités: ultra-plat, incluant un transformateur externe enfichable de 280mA, tient dans une découpe de trou variable de min. 50mm à max. 100mm au moyen de clips à ressort réglables.

Spécification de gradation: Plage de variation : 20-100% de la puissance lumineuse avec un actionneur de variation à angle de phase | sans scintillement à l'état non varié





DOWNLIGHT LED FLEX 15W, PRISMATIQUE, 120°, ORIFICE 50-160MM, BLANC NEUTRE, DIMMABLE

SKU: 4732

Tension nominale: 220-240V AC

Puissance nominale : 16W

Température de couleur: 4000K

Angle: 120°

Lumen: 1400lm

Classe énergétique: E

Durée de vie moyenne: 53000 heures

Température ambiante: -20° - 40°

Classe de protection: IP52

Dimmable: oui

Plage de variation : 20-100% du flux lumineux avec un actionneur de variation à angle de phase | Sans scintillement à l'état non gradué

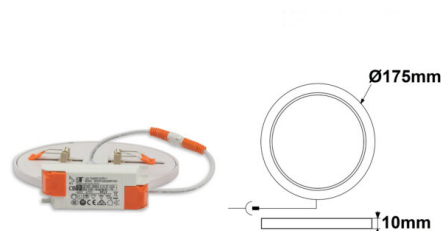
Poids: 354 g

Hauteur: 10mm



Spécificités: ultra-plat, avec transformateur externe enfichable de 280mA, se fixe au moyen de pinces à ressort réglables dans une découpe de trou variable de min. 50mm à max. 160mm

Spécification de gradation: Plage de variation : 20-100% du flux lumineux avec un actionneur de variation à angle de phase | Sans scintillement à l'état non gradué



DOWNLIGHT LED FLEX 15W, PRISMATIQUE, 120°, ORIFICE 50-160MM, BLANC CHAUD, DIMMABLE

SKU: 4733

Tension nominale: 220-240V AC

Puissance nominale :16W

Température de couleur: 3000K

Angle: 120°

Lumen: 1350lm

Classe énergétique: E

Durée de vie moyenne: 53000 heures

Température ambiante: -20° - 40°

Classe de protection: IP52

Dimmable: oui

Plage de variation : 20-100% du flux lumineux avec un actionneur de variation à angle de phase | Sans scintillement à l'état non gradué

Poids: 354 g

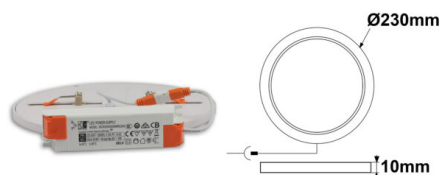
Hauteur: 10mm



Spécificités: ultra-plat, avec transformateur externe enfichable de 280mA, se fixe au moyen de pinces à ressort réglables dans une découpe de trou variable de min. 50mm à max. 160mm

Spécification de gradation: Plage de variation : 20-100% du flux lumineux avec un actionneur de variation à angle de phase | Sans scintillement à l'état non gradué





DOWNLIGHT LED FLEX 23W, PRISMATIQUE, 120°, ORIFICE 50-210MM, BLANC NEUTRE, DIMMABLE

SKU: 4734

Tension nominale: 220-240V AC

Puissance nominale : 24W

Température de couleur: 4000K

Angle: 120°

Lumen: 2200lm

Classe énergétique: E

Durée de vie moyenne: 53000 heures

Température ambiante: -20° - 40°

Classe de protection: IP52

Dimmable: oui

Plage de variation : 20-100% du flux lumineux avec un actionneur de variation à angle de phase | Sans scintillement à l'état non gradué

Poids: 550 g

Hauteur: 10mm



Spécificités: ultra-plat, avec transformateur externe enfichable de 300mA, se fixe au moyen de pinces à ressort réglables dans une découpe de trou variable de min. 50mm à max. 210mm

Spécification de gradation: Plage de variation : 20-100% du flux lumineux avec un actionneur de variation à angle de phase | Sans scintillement à l'état non gradué

DOWNLIGHT LED FLEX 23W, PRISMATIQUE, 120°, ORIFICE 50-210MM, BLANC CHAUD, DIMMABLE

SKU: 4735

Tension nominale: 220-240V AC

Puissance nominale :24W

Température de couleur: 3000K

Angle: 120°

Lumen: 2100lm

Classe énergétique: E

Durée de vie moyenne: 53000 heures

Température ambiante: -20° - 40°

Classe de protection: IP52

Dimmable: oui

Plage de variation : 20-100% du flux lumineux avec un actionneur de variation à angle de phase | Sans scintillement à l'état non gradué

Poids: 550 g

Hauteur: 10mm



Spécificités: ultra-plat, avec transformateur externe enfichable de 600mA, se fixe au moyen de pinces à ressort réglables dans une découpe de trou variable de min. 50mm à max. 210mm

Spécification de gradation: Plage de variation : 20-100% du flux lumineux avec un actionneur de variation à angle de phase | Sans scintillement à l'état non gradué





DL LED GAM ULTRA-PLAT, 8W, COLORSWITCH 2600/3100/4000K, DIMMABLE

SKU: 4740

Tension nominale: 230V AC

Puissance nominale :8W

Température de couleur: 2600-4000K

Matériau: tôle d'acier/blanc

Angle: 110°

Lumen: 460lm

Classe énergétique: E

Durée de vie moyenne: 30000 heures

Température ambiante: -20° - 40°

Classe de protection: IP42

Dimmable: oui

Plage de variation : 20 à 100 % du flux lumineux avec un gradateur TRIAC |

Recommandation : utiliser un actionneur de gradation à angle de phase | La

composante de scintillement dépend de l'actionneur de gradation utilisé et du type de gradation | Sans scintillement à l'état non gradé

Poids: 192 g

Hauteur: 27mm



Spécificités: 3 mélanges de température de couleur 2.600K|3.100K|4.000K librement sélectionnables via le module de commutation de couleur (situé entre le transformateur et le downlight), transformateur externe (300mA, 27-42V DC, L=115 W=42 H=24mm)

Spécification de gradation: Plage de variation : 20 à 100 % du flux lumineux avec un gradateur TRIAC | Recommandation : utiliser un actionneur de gradation à angle de phase | La composante de scintillement dépend de l'actionneur de gradation utilisé et du type de gradation | Sans scintillement à l'état non gradé



DL LED GAM ULTRA-PLAT, 15W, COLORSWITCH 2600/3100/4000K, DIMMABLE

SKU: 4741

Tension nominale: 230V AC

Puissance nominale :15W

Température de couleur: 2600-4000K

Matériau: tôle d'acier/blanc

Angle: 110°

Lumen: 1100lm

Classe énergétique: E

Durée de vie moyenne: 30000 heures

Température ambiante: -20° - 40°

Classe de protection: IP42

Dimmable: oui

Plage de variation : 20 à 100 % du flux lumineux avec un gradateur TRIAC |

Recommandation : utiliser un actionneur de gradation à angle de phase | La composante de scintillement dépend de l'actionneur de gradation utilisé et du type de gradation | Sans scintillement à l'état non gradé

Poids: 336 g

Hauteur: 27mm



Spécificités: 3 mélanges de température de couleur 2.600K|3.100K|4.000K librement sélectionnables via le module de commutation de couleur (situé entre le transformateur et le downlight), transformateur externe (300mA, 27-42V DC, L=95 W=35 H=25mm)

Spécification de gradation: Plage de variation : 20 à 100 % du flux lumineux avec un gradateur TRIAC | Recommandation : utiliser un actionneur de gradation à angle de phase | La composante de scintillement dépend de l'actionneur de gradation utilisé et du type de gradation | Sans scintillement à l'état non gradé





DL LED GAM ULTRA-PLAT, 24W, COLORSWITCH 2600/3100/4000K, DIMMABLE

SKU: 4742

Tension nominale: 230V AC

Puissance nominale :24.6W

Température de couleur: 2600-4000K

Matériau: tôle d'acier/blanc

Angle: 110°

Lumen: 1950lm

Classe énergétique: E

Durée de vie moyenne: 30000 heures

Température ambiante: -20° - 40°

Classe de protection: IP42

Dimmable: oui

Plage de variation : 20 à 100 % du flux lumineux avec un gradateur TRIAC |

Recommandation : utiliser un actionneur de gradation à angle de phase | La

composante de scintillement dépend de l'actionneur de gradation utilisé et du type de gradation | Sans scintillement à l'état non gradé

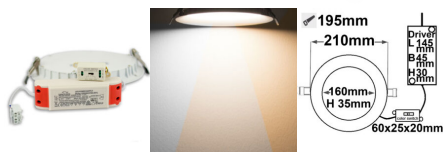
Poids: 546 g

Hauteur: 35mm



Spécificités: 3 mélanges de température de couleur 2 600K|3 100K|4 000K librement sélectionnables via le module de commutation de couleur (situé entre le transformateur et le downlight), transformateur externe (700mA, 27-42V DC, L=145 W=45 H=30mm)

Spécification de gradation: Plage de variation : 20 à 100 % du flux lumineux avec un gradateur TRIAC | Recommandation : utiliser un actionneur de gradation à angle de phase | La composante de scintillement dépend de l'actionneur de gradation utilisé et du type de gradation | Sans scintillement à l'état non gradé



DL LED GAMME MAGASIN, COL BLC, 35W, BLANC CHAUD

SKU: 4743

Tension nominale: 200-240V AC

Puissance nominale :35.12W

Température de couleur: 3000K

Type de LED: Bridgelux COB

Matériau: aluminium/blanc

Angle: 38°

Lumen: 3100lm

Classe énergétique: E

Durée de vie moyenne: 35000 heures

Température ambiante: -20° - 40°

Classe de protection: IP42

Dimmable: non

Poids: 1450 g

Hauteur: 130mm



DL LED GAMME MAGASIN, COL BLC, 35W, BLANC NEUTRE

SKU: 4744

Tension nominale: 200-240V AC

Puissance nominale :35.12W

Température de couleur: 4000K

Type de LED: Bridgelux COB

Matériau: aluminium/blanc

Angle: 38°

Lumen: 3200lm

Classe énergétique: E

Durée de vie moyenne: 35000 heures

Température ambiante: -20° - 40°

Classe de protection: IP42

Dimmable: non

Poids: 1450 g

Hauteur: 130mm





CADRE D'ENCASTREMENT ROND, DÉCOUPE 80MM, NOIR + NOIR, POUR SPOTS GU10/MR16

SKU: 4745

Matériau: Aluminium

Classe de protection: IP20

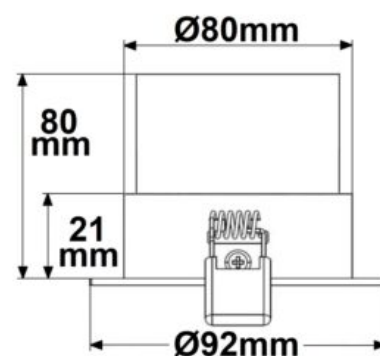
Dimmable: non

Poids: 78 g

Hauteur: 24mm



Spécificités: Note : Aucune base n'est incluse ! Veuillez choisir notre douille céramique optionnelle art. 111121 ou 111818 pour les spots GU10 ou la base céramique art. 111255 pour les spots MR16.



CADRE D'ENCASTREMENT ROND, DÉCOUPE 80MM, BLANC + ALU BLANC, POUR SPOTS GU10/MR16

SKU: 4746

Matériau: Aluminium

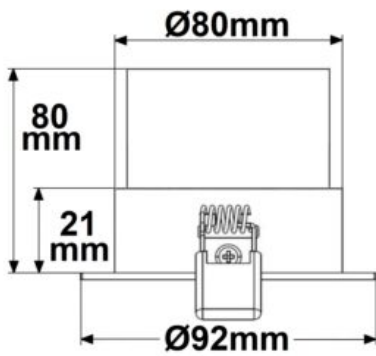
Classe de protection: IP20

Dimmable: non

Poids: 78 g

Hauteur: 24mm





Spécificités: Note : Aucune base n'est incluse ! Veuillez choisir notre douille céramique optionnelle art. 111121 ou 111818 pour les spots GU10 ou la base céramique art. 111255 pour les spots MR16.

CADRE D'ENCASTREMENT ROND, DÉCOUPE 80MM, ALU BROSSÉ + ALU BROSSÉ, POUR SPOTS GU10/MR16

SKU: 4747

Matériau: Aluminium

Classe de protection: IP20

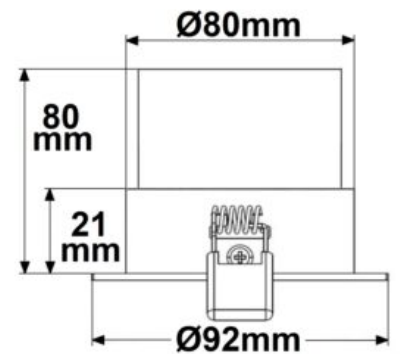
Dimmable: non

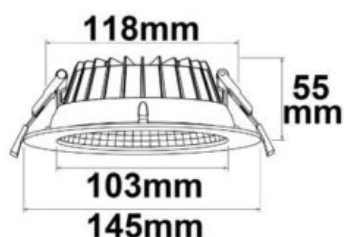
Poids: 78 g

Hauteur: 24mm



Spécificités: Douille GU10 et ampoule non incluses





DOWNLIGHT 9W 1300LM COLORSWITCH

SKU: 4750

Diamètre extérieur (avec collerette): 145mm
Diamètre d'insertion: 118mm
Tension nominale: 220-240V AC
Puissance active: 8.9W
Température de couleur: 3000 | 4000 | 6000K

Angle: 60°
Lumen: 1300lm
Classe énergétique: E
Durée de vie moyenne: 57000 heures
Température ambiante: -20° - 40°
Classe de protection: IP44
Dimmable: oui
Poids: 400 g



SPOT LED ENC. ORIENTABLE BLANC 8W 3000K 230V 60° DIAM. 80MM IP65

SKU: 4750-1

Spot LED encastré de plafond pour l'extérieur, classe de protection IP65. Blanc, orientable.

Lumen: 650 lm
Température de couleur: 3000 K

Diamètre extérieur (avec collerette): 80 mm
Diamètre d'insertion: 68 mm
Tension nominale: 220-240V AC
Puissance active: 7.8W

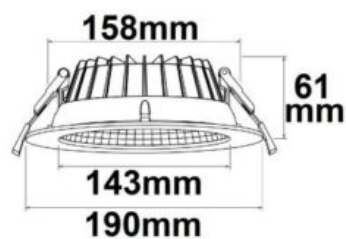
Angle: 60°

Classe énergétique: E
Durée de vie moyenne: 52000 heures
Température ambiante: -20° - 40°
Classe de protection: IP65
Dimmable: oui
Poids: 300 g





Spécification de gradation: gradable avec coupure de phase dans la plage de 15 à 100 % de la puissance lumineuse



DOWNLIGHT 12W 1800LM COLORSWITCH

SKU: 4751

Diamètre extérieur (avec collerette): 190mm

Diamètre d'insertion: 158mm

Tension nominale: 220-240V AC

Puissance active: 11.9W

Température de couleur: 3000 | 4000 | 6000K

Angle: 60°

Lumen: 1800lm

Classe énergétique: E

Durée de vie moyenne: 57000 heures

Température ambiante: -20° - 40°

Classe de protection: IP44

Dimmable: oui

Poids: 525g



DOWNLIGHT 18W 2650LM COLORSWITCH

SKU: 4752

Diamètre extérieur (avec collerette): 228mm

Diamètre d'insertion: 199mm

Tension nominale: 220-240V AC

Puissance active: 17.5W

Température de couleur: 3000 | 4000 | 6000K

Angle: 60°

Lumen: 2650lm

Classe énergétique: E

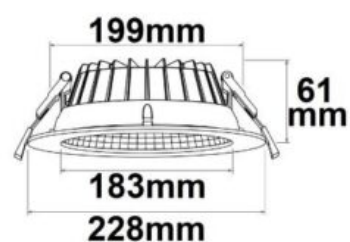
Durée de vie moyenne: 57000 heures

Température ambiante: -20° - 40°

Classe de protection: IP44

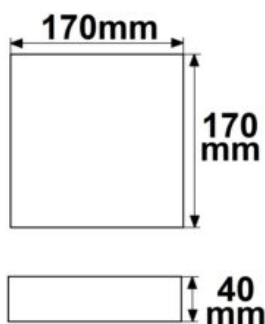
Dimmable: oui

Poids: 696g



PLAFONNIERS

PLAFONNIERS LED INTÉRIEUR



PLAFONNIER LED PRO BLANC, 15W, CARRÉ, 170MM, COLORSWITCH 2700|3000|4000K, DIMMABLE

SKU: 4800

Puissance nominale :15W

Température de couleur: 2700-4000K

Matériau: Aluminium

Lumen: 1400lm

Classe énergétique: E

Durée de vie moyenne: 57000 heures

Classe de protection: IP20

Dimmable: oui

Variable dans la plage de 20 à 100 % avec un variateur à coupure de phase ou à section de phase

Poids: 648 g

Longueur: 170mm

Largeur: 170mm

Hauteur: 40mm



Spécificités: Colorswitch entre le transformateur et le luminaire. Avant de modifier la température de couleur, couper l'alimentation électrique du transformateur ! Transformateur SELV de classe de protection II, protégé contre les courts-circuits et la température.

Spécification de gradation: Variable dans la plage de 20 à 100 % avec un variateur à coupure de phase ou à section de phase

PLAFONNIER LED PRO NOIR, 15W, CARRÉ, 170MM, COLORSWITCH 2700|3000|4000K,DIMMABLE

SKU: 4801

Puissance nominale :15W

Température de couleur: 2700-4000K

Matériau: Aluminium

Lumen: 1400lm

Classe énergétique: E

Durée de vie moyenne: 57000 heures

Classe de protection: IP20

Dimmable: oui

Variable dans la plage de 20 à 100 % avec un variateur à coupure de phase ou à section de phase

Poids: 648 g

Longueur: 170mm

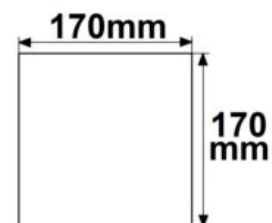
Largeur: 170mm

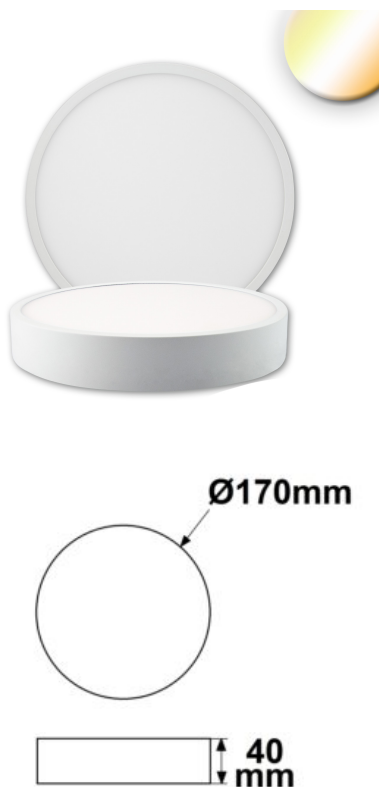
Hauteur: 40mm



Spécificités: Colorswitch entre le transformateur et le luminaire. Avant de modifier la température de couleur, couper l'alimentation électrique du transformateur ! Transformateur SELV de classe de protection II, protégé contre les courts-circuits et la température.

Spécification de gradation: Variable dans la plage de 20 à 100 % avec un variateur à coupure de phase ou à section de phase.





PLAFONNIER LED PRO BLANC, 15W, ROND, 170MM, COLORSWITCH 2700|3000|4000K,DIMMABLE

SKU: 4802

Puissance nominale :15W

Température de couleur: 2700-4000K

Matériau: Aluminium

Lumen: 1400lm

Classe énergétique: E

Durée de vie moyenne: 57000 heures

Classe de protection: IP20

Dimmable: oui

Variable dans la plage de 20 à 100 % avec un variateur à coupure de phase ou à section de phase

Poids: 588 g

Hauteur: 40mm



Spécificités: Colorswitch entre le transformateur et le luminaire. Avant de modifier la température de couleur, couper l'alimentation électrique du transformateur ! Transformateur SELV de classe de protection II, protégé contre les courts-circuits et la température.

Spécification de gradation: Variable dans la plage de 20 à 100 % avec un variateur à coupure de phase ou à section de phase

PLAFONNIER LED PRO NOIR, 15W, ROND, 170MM, COLORSWITCH 2700|3000|4000K,DIMMABLE

SKU: 4803

Puissance nominale :15W

Température de couleur: 2700-4000K

Matériau: Aluminium

Lumen: 1400lm

Classe énergétique: E

Durée de vie moyenne: 57000 heures

Classe de protection: IP20

Dimmable: oui

Variable dans la plage de 20 à 100 % avec un variateur à coupure de phase ou à section de phase

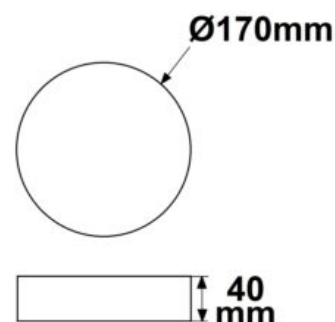
Poids: 588 g

Hauteur: 40mm



Spécificités: Colorswitch entre le transformateur et le luminaire. Avant de modifier la température de couleur, couper l'alimentation électrique du transformateur ! Transformateur SELV de classe de protection II, protégé contre les courts-circuits et la température.

Spécification de gradation: Variable dans la plage de 20 à 100 % avec un variateur à coupure de phase ou à section de phase





PLAFONNIER LED PRO BLANC, 30W, ROND, 300MM, COLORSWITCH 2700|3000|4000K, DIMMABLE

SKU: 4804

Tension nominale: 230V AC

Puissance nominale :30W

Température de couleur: 2700-4000K

Matériau: Aluminium blanc

Angle: 110°

Lumen: 3200lm

Classe énergétique: E

Durée de vie moyenne: 57000 heures

Température ambiante: -20° - 40°

Classe de protection: IP20

Dimmable: oui

Gradation dans la plage de 20 à 100 % avec un gradateur de phase de type leading-edge ou trailing-edge.

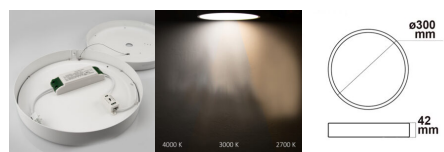
Poids: 1590 g

Hauteur: 42mm



Spécificités: Commutateur de couleur entre le transformateur et le luminaire. Avant de modifier la température de couleur, débranchez l'alimentation du transformateur ! Transformateur SELV résistant aux courts-circuits et à la température Classe de protection II 2700K : 3000lm 3000K : 3200lm 4000K : 3250lm

Spécification de gradation: Gradation dans la plage de 20 à 100 % avec un gradateur de phase de type leading-edge ou trailing-edge.



PLAFONNIER LED PRO NOIR, 30W, ROND, 300MM, COLORSWITCH 2700|3000|4000K, DIMMABLE

SKU: 4805

Tension nominale: 230V AC

Puissance nominale :30W

Température de couleur: 2700-4000K

Angle: 110°

Lumen: 3200lm

Classe énergétique: E

Durée de vie moyenne: 57000 heures

Température ambiante: -20° - 40°

Classe de protection: IP20

Dimmable: oui

Gradation de 20 à 100 % avec un gradateur de bord d'attaque ou de bord de fuite.

Poids: 1590 g

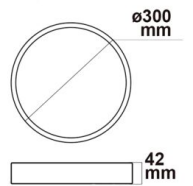
Hauteur: 42mm



Spécificités: Commutateur de couleur entre le transformateur et le luminaire.

Avant de modifier la température de couleur, débranchez l'alimentation du transformateur ! Transformateur SELV résistant aux courts-circuits et à la température Classe de protection II 2700K : 3000lm 3000K : 3200lm 4000K : 3250lm

Spécification de gradation: Gradation de 20 à 100 % avec un gradateur de bord d'attaque ou de bord de fuite.



PLAFONNIER/APPLIQUE LED 24W, BLANC, IP54, BLANC CHAUD

SKU: 4806

Puissance nominale :25W
Température de couleur: 3000K

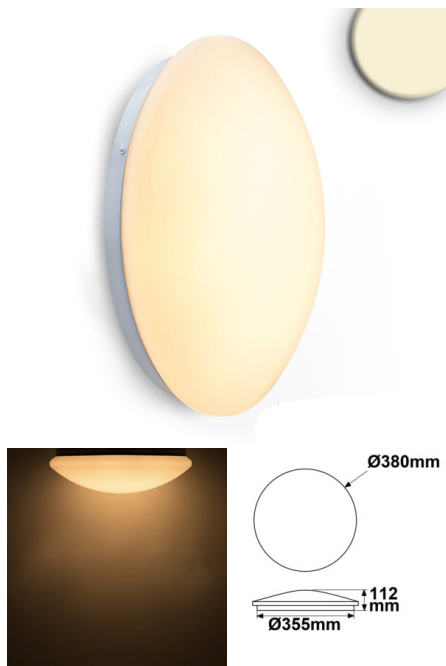
Matériau: Plastique

Lumen: 2100lm
Classe énergétique: E
Durée de vie moyenne: 30000 heures

Classe de protection: IP54
Dimmable: non

Poids: 686 g

Hauteur: 112mm



PLAFONNIER/APPLIQUE LED 24W, BLANC, IP54, BLANC NEUTRE

SKU: 4807

Puissance nominale :25W
Température de couleur: 4000K

Matériau: Plastique

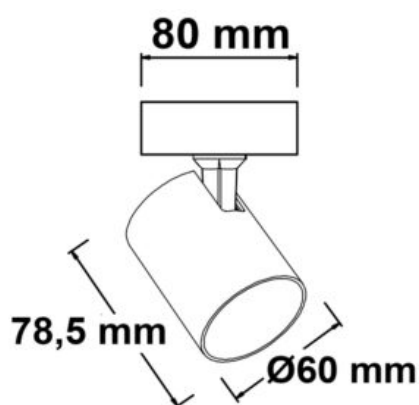
Lumen: 2250lm
Classe énergétique: E
Durée de vie moyenne: 30000 heures

Classe de protection: IP54
Dimmable: non

Poids: 686 g

Hauteur: 112mm





PROJECTEUR LED SAILLIE ORIENTABLE, CORPS BLANC MAT, IP20, POUR GU10

SKU: 4808

Tension nominale: 220-240V AC

Type de socle: GU10

Matériau: aluminium/blanc

Classe de protection: IP20

Poids: 280 g

Longueur: 78.5mm

Largeur: 80mm

Hauteur: 103.5mm



PROJECTEUR LED SAILLIE ORIENTABLE, CORPS NOIR MAT, POUR RECEVOIR DES SOURCES GU10

SKU: 4809

Tension nominale: 220-240V AC

Type de socle: GU10

Matériau: Aluminium

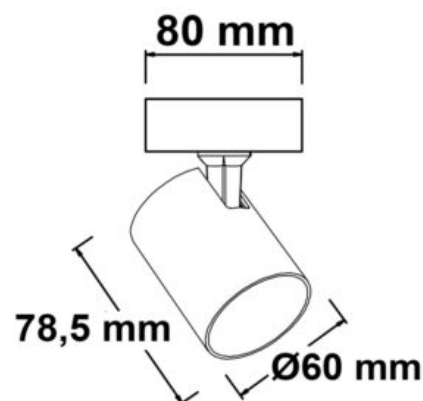
Classe de protection: IP20

Poids: 280 g

Longueur: 78.5mm

Largeur: 80mm

Hauteur: 103.5mm





PLAFONNIER DE 2 PROJECTEURS LED ORIENTABLE, CORPS BLANC MAT, IP20, POUR RECEVOIR DES SOURCES GU10

SKU: 4810

Tension nominale: 220-240V AC

Type de socle: GU10

Matériau: Aluminium

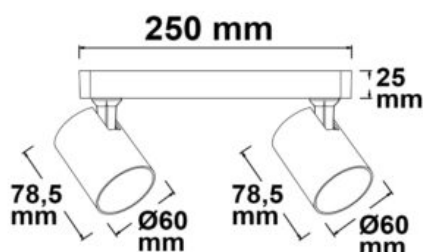
Classe de protection: IP20

Poids: 540 g

Longueur: 78.5mm

Largeur: 250mm

Hauteur: 103.5mm



PLAFONNIER DE 2 PROJECTEURS LED ORIENTABLE, CORPS NOIR MAT, IP20, POUR RECEVOIR DES SOURCES GU10

SKU: 4811

Tension nominale: 220-240V AC

Type de socle: GU10

Matériau: Aluminium

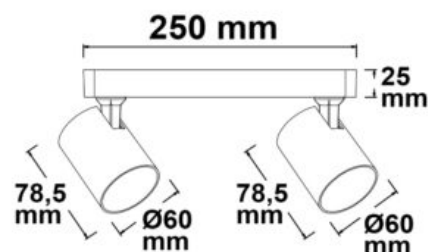
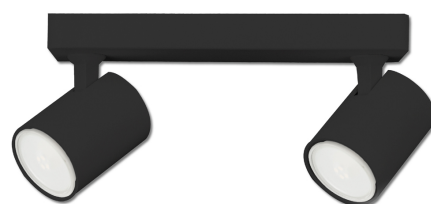
Classe de protection: IP20

Poids: 540 g

Longueur: 78.5mm

Largeur: 250mm

Hauteur: 103.5mm





PLAFONNIER DE 3 PROJECTEURS LED ORIENTABLE, CORPS BLANC MAT, IP20, POUR RECEVOIR DES SOURCES GU10

SKU: 4812

Tension nominale: 220-240V AC

Type de socle: GU10

Matériau: Aluminium

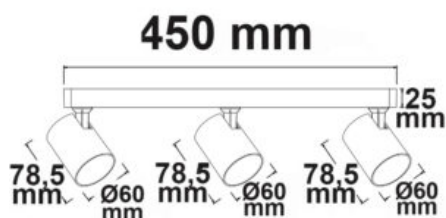
Classe de protection: IP20

Poids: 750 g

Longueur: 78.5mm

Largeur: 450mm

Hauteur: 103.5mm



PLAFONNIER DE 3 PROJECTEURS LED ORIENTABLE, CORPS NOIR MAT, IP20, POUR RECEVOIR DES SOURCES GU10

SKU: 4813

Tension nominale: 220-240V AC

Type de socle: GU10

Matériau: Aluminium

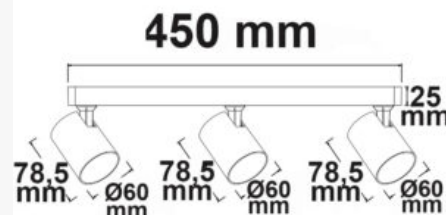
Classe de protection: IP20

Poids: 750 g

Longueur: 78.5mm

Largeur: 450mm

Hauteur: 103.5mm





SPOT DE PLAFOND NOIR MAT, 4XGU10 SOCKET, SANS AMPOULE

SKU: 4814

Tension nominale: 110-230V AC

Type de socle: GU10

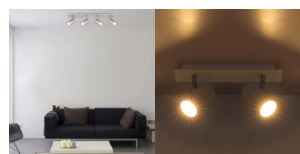
Classe de protection: IP20

Poids: 1260 g

Longueur: 600mm

Largeur: 90mm

Hauteur: 120mm



SPOT DE PLAFOND NICKEL MAT, 4XGU10 DOUILLE, SANS ÉCLAIRAGE

SKU: 4815

Tension nominale: 110-230V AC

Type de socle: GU10

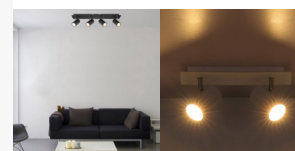
Classe de protection: IP20

Poids: 1162 g

Longueur: 600mm

Largeur: 90mm

Hauteur: 120mm



SPOT DE PLAFOND NICKEL MAT, 6XGU10 DOUILLE, SANS ÉCLAIRAGE

SKU: 4816

Tension nominale: 110-230V AC

Type de socle: GU10

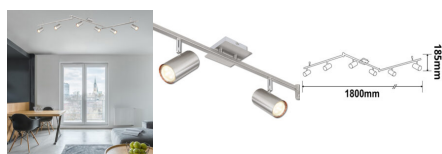
Classe de protection: IP20

Poids: 1900 g

Longueur: 1800mm

Largeur: 100mm

Hauteur: 185mm



SPOT DE PLAFOND NOIR MAT, 6XGU10 DOUILLE, SANS AMPOULES

SKU: 4817

Tension nominale: 110-230V AC

Type de socle: GU10

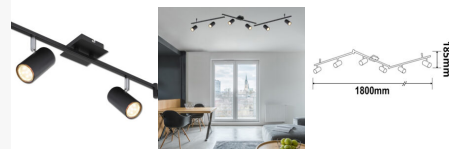
Classe de protection: IP20

Poids: 1900 g

Longueur: 1800mm

Largeur: 100mm

Hauteur: 185mm



PLAFONNIERS LED EXTÉRIEUR

PLAFONNIER/APPLIQUE LED 18W, BLANC, IP54, COLORSWITCH 3000|4000|5000K

SKU: 5001

Puissance nominale :18W
Température de couleur: 3000-5000K

Matériau: Plastique

Lumen: 2050lm
Classe énergétique: E
Durée de vie moyenne: 30000 heures

Classe de protection: IP54
Dimmable: non

Poids: 646 g

Hauteur: 70mm



Spécificités: ColorSwitch avec choix de couleur fixe 3000K, 4000K ou 5000K



PLAFONNIER/APPLIQUE LED 18W, BLANC, IP54, AVEC DÉTECTEUR DE MOUVEMENT, COLORSWITCH 3000|4000|5000K

SKU: 5002

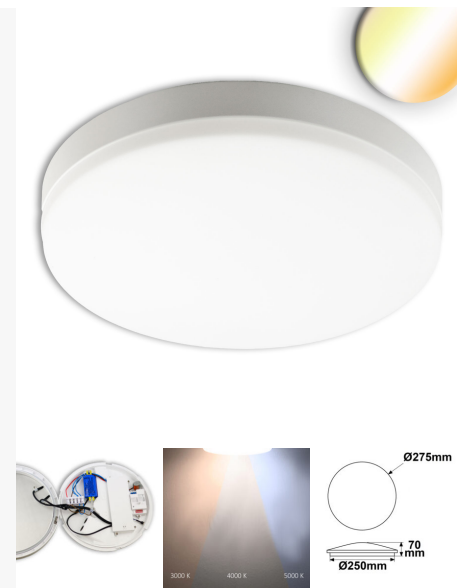
Puissance nominale :18W
Température de couleur: 3000-5000K

Matériau: Plastique

Lumen: 2050lm
Classe énergétique: E
Durée de vie moyenne: 30000 heures

Classe de protection: IP54
Dimmable: non

Poids: 646 g



Hauteur: 70mm



Spécificités: ColorSwitch avec choix de couleur fixe 3000K, 4000K ou 5000K



PLAFONNIER/APPLIQUE LED 18W, BLANC, IP54, AVEC DÉTECT. DE MOUV. + FONCT. ÉCLAIRAGE DE SECOURS, COLORSWITCH

SKU: 5003

Puissance nominale : 18W

Température de couleur: 3000-5000K

Matériau: Plastique

Lumen: 2050lm

Classe énergétique: E

Durée de vie moyenne: 30000 heures

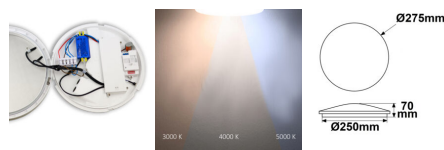
Classe de protection: IP54

Dimmable: non

Hauteur: 70mm



Spécificités: ColorSwitch avec choix de couleur fixe 3000K, 4000K ou 5000K



SPOT PLAFONNIER APPARENT À LED IP65, BLANC, 10W, COLORSWITCH 3000|4000|5000K, À INTENSITÉ VARIABLE

SKU: 5004

Puissance nominale :10W

Température de couleur: 3000-5000K

Matériau: Aluminium

Lumen: 915lm

Classe énergétique: E

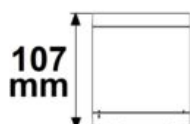
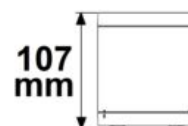
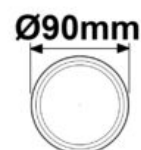
Durée de vie moyenne: 52000 heures

Classe de protection: IP65

Dimmable: oui

Poids: 600 g

Hauteur: 107mm



SPOT PLAFONNIER APPARENT À LED IP65, NOIR, 10W, COLORSWITCH 3000|4000|5000K, À INTENSITÉ VARIABLE

SKU: 5005

Puissance nominale :10W

Température de couleur: 3000-5000K

Matériau: Aluminium

Lumen: 915lm

Classe énergétique: E

Durée de vie moyenne: 52000 heures

Classe de protection: IP65

Dimmable: oui

Poids: 600 g

Hauteur: 107mm



SPOT PLAFONNIER APPARENT À LED IP65, BLANC, 25W, COLORSWITCH 3000|4000|5000K, À INTENSITÉ VARIABLE

SKU: 5006

Puissance nominale :25W

Température de couleur: 3000-5000K

Matériau: Aluminium

Lumen: 2300lm

Classe énergétique: E

Durée de vie moyenne: 52000 heures

Classe de protection: IP65

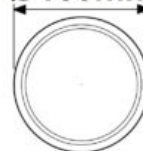
Dimmable: oui

Poids: 1070 g

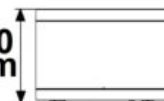
Hauteur: 110mm



Ø160mm

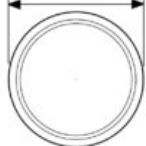


110
mm





Ø160mm



SPOT PLAFONNIER APPARENT À LED IP65, NOIR, 25W, COLORSWITCH 3000|4000|5000K, DIMMABLE

SKU: 5007

Puissance nominale :25W

Température de couleur: 3000-5000K

Matériau: Aluminium

Lumen: 2300lm

Classe énergétique: E

Durée de vie moyenne: 52000 heures

Classe de protection: IP65

Dimmable: oui

Poids: 1070 g

Hauteur: 110mm



APPLIQUES

APPLIQUES LED INTÉRIEUR



HALOS MINI APPLIQUE NOIR OU BLANC, 3000|4000K

SKU: 4675

Applique murale LED circulaire et minimaliste à émission de lumière interne, diamètre 482mm.

Puissance nominale: 24W

Température de couleur: 3000-4000K

Flux lumineux luminaire: 1'435lm

Flux lumineux source: 3'544lm

Durée de vie moyenne: 50000h

Classe de protection: IP40

Diamètre: 482 mm

Largeur: 20 mm

Hauteur: 30 mm



Spécificités: Applique murale LED circulaire et minimaliste à émission de lumière interne, diamètre 482mm.

APPLIQUE LED 600 MM, 25W, IP40 ÉCL DIRECT/INDIRECT, NOIR, BLANC CHAUD

SKU: 4822

Tension nominale: 100-277V AC

Puissance nominale :25W

Température de couleur: 3000K

Matériau: Aluminium

Angle: 120°+120°

Lumen: 1800lm

Classe énergétique: E

Durée de vie moyenne: 53000 heures

Température ambiante: -20° - 40°

Classe de protection: IP40

Dimmable: non

Poids: 832 g

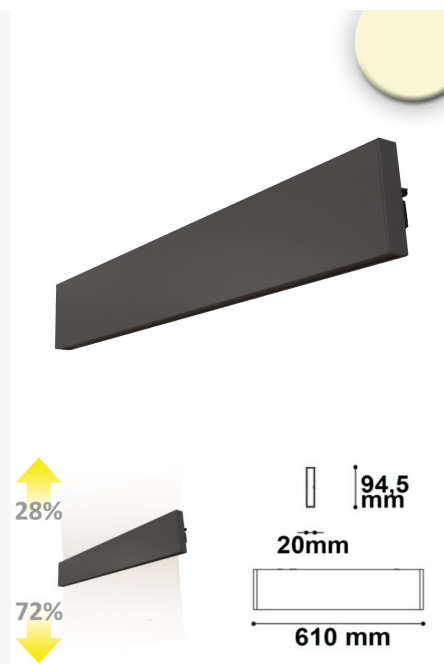
Longueur: 610mm

Largeur: 20mm

Hauteur: 94.5mm



Spécificités: Flux lumineux vers le bas : 1300lm, flux lumineux vers le haut : 500lm



APPLIQUE LED 900 MM, 30W, IP40, ÉCL DIRECT/INDIRECT, NOIR, BLANC CHAUD

SKU: 4823

Tension nominale: 100-277V AC

Puissance nominale :30W

Température de couleur: 3000K

Matériau: Aluminium

Angle: 120°+120°

Lumen: 2300lm

Classe énergétique: E

Durée de vie moyenne: 53000 heures

Température ambiante: -20° - 40°

Classe de protection: IP40

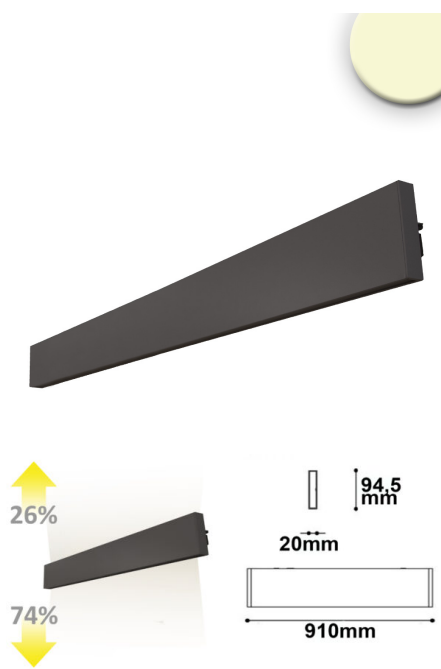
Dimmable: non

Poids: 1130 g

Longueur: 910mm

Largeur: 20mm

Hauteur: 94.5mm





Spécificités: Flux lumineux vers le bas : 1700lm, flux lumineux vers le haut : 600lm

APPLIQUE LED 600 MM, 25W, IP40, ÉCL DIRECT/INDIRECT, BLANC, BLANC CHAUD

SKU: 4824

Tension nominale: 100-277V AC

Puissance nominale :25W

Température de couleur: 3000K

Matériau: Aluminium

Angle: 120°+120°

Lumen: 1800lm

Classe énergétique: E

Durée de vie moyenne: 53000 heures

Température ambiante: -20° - 40°

Classe de protection: IP40

Dimmable: non

Poids: 832 g

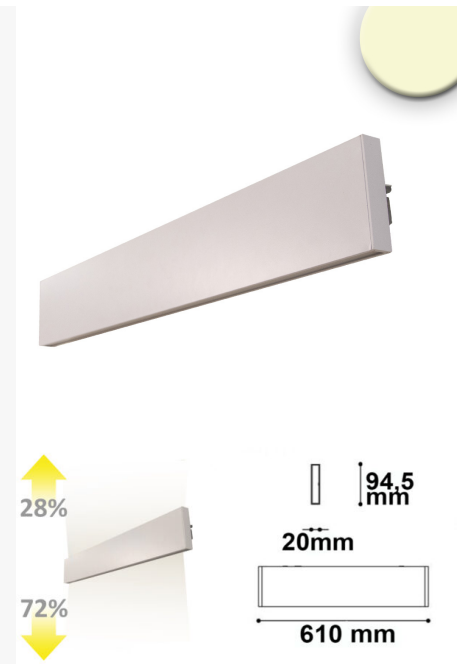
Longueur: 610mm

Largeur: 20mm

Hauteur: 94.5mm



Spécificités: Flux lumineux vers le bas : 1300lm, flux lumineux vers le haut : 500lm



APPLIQUE LED 900 MM, 30W, IP40, ÉCL DIRECT/INDIRECT, BLANC, BLANC CHAUD

SKU: 4825

Tension nominale: 100-277V AC

Puissance nominale :30W

Température de couleur: 3000K

Matériau: Aluminium

Angle: 120°+120°

Lumen: 2300lm

Classe énergétique: E

Durée de vie moyenne: 53000 heures

Température ambiante: -20° - 40°

Classe de protection: IP40

Dimmable: non

Poids: 1130 g

Longueur: 910mm

Largeur: 20mm

Hauteur: 94.5mm



Spécificités: Flux lumineux vers le bas : 1700lm, flux lumineux vers le haut : 600lm



APPLIQUE MURALE LED ORIENTABLE, 20W, BLANC, COLORSWITCH 2700|3000|4000K

SKU: 4900

Puissance nominale :21.1W

Température de couleur: 2700-4000K

Matériau: Aluminium

Lumen: 1925lm

Classe énergétique: E

Durée de vie moyenne: 30000 heures

Classe de protection: IP20

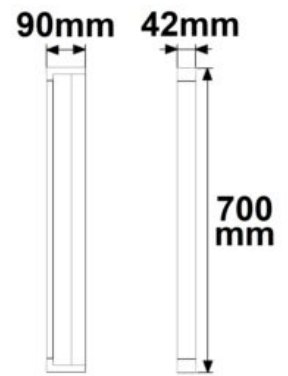
Dimmable: non

Longueur: 700mm

Largeur: 42mm

Hauteur: 90mm





APPLIQUE MURALE LED ORIENTABLE, 20W, NOIR, COLORSWITCH 2700|3000|4000K

SKU: 4901

Puissance nominale :21.1W

Température de couleur: 2700-4000K

Matériau: Aluminium

Lumen: 1925lm

Classe énergétique: E

Durée de vie moyenne: 30000 heures

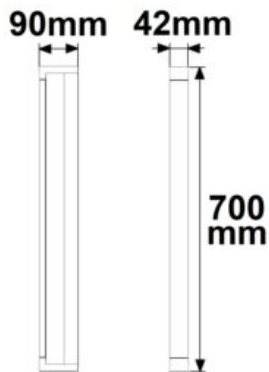
Classe de protection: IP20

Dimmable: non

Longueur: 700mm

Largeur: 42mm

Hauteur: 90mm



APPLIQUE NICKEL MAT, AVEC INTERRUPTEUR, 1XDOUILLEGU10, SANS AMPOULES

SKU: 4902

Tension nominale: 110-230V AC

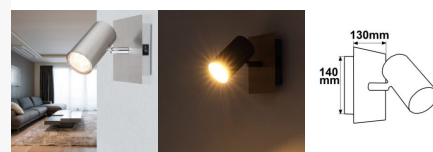
Type de socle: GU10

Classe de protection: IP20

Poids: 366 g

Longueur: 140mm

Largeur: 130mm



APPLIQUE NOIRE, AVEC INTERRUPTEUR, 1XDOUILLEGU10, SANS AMPOULE

SKU: 4903

Tension nominale: 110-230V AC

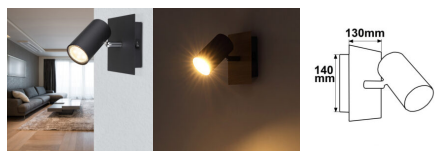
Type de socle: GU10

Classe de protection: IP20

Poids: 374 g

Longueur: 140mm

Largeur: 130mm



APPLIQUES LED EXTÉRIEUR



APPLIQUE LED DIRECT/INDIRECT 2*2W CREE, IP54, BLANC SABLE, BLANC CHAUD

SKU: 5100

Tension nominale: 85-265V AC

Puissance nominale :4.4W

Température de couleur: 3200K

Type de LED: 2xCREE

Matériau: Aluminium

Lumen: 280lm

Classe énergétique: E

Durée de vie moyenne: 30000 heures

Température ambiante: -15° -50°

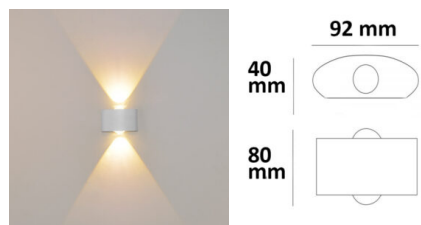
Classe de protection: IP54

Poids: 233 g

Longueur: 92mm

Largeur: 40mm

Hauteur: 80mm



APPLIQUE LED DIRECT/INDIRECT 2*2W CREE, IP54, NOIR SABLE, BLANC CHAUD

SKU: 5101

Tension nominale: 220-240V AC

Puissance nominale :4.4W

Température de couleur: 3200K

Type de LED: 2xCREE

Matériau: Aluminium

Lumen: 280lm

Classe énergétique: E

Durée de vie moyenne: 30000 heures

Température ambiante: -15° -50°

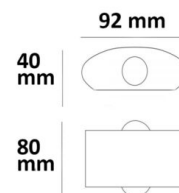
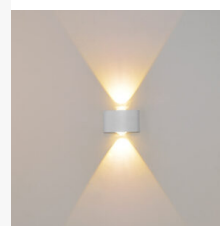
Classe de protection: IP54

Poids: 233 g

Longueur: 92mm

Largeur: 40mm

Hauteur: 80mm



APPLIQUE LED DIRECT/INDIRECT 6*1W CREE, IP54, BLANC SABLE, BLANC CHAUD

SKU: 5102

Tension nominale: 220-240V AC

Puissance nominale :6.8W

Température de couleur: 3200K

Type de LED: 6xCREE

Matériau: Aluminium

Lumen: 480lm

Classe énergétique: E

Durée de vie moyenne: 30000 heures

Température ambiante: -15° -50°

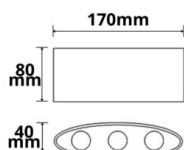
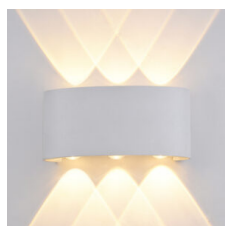
Classe de protection: IP54

Poids: 600 g

Longueur: 170mm

Largeur: 40mm

Hauteur: 80mm





APPLIQUE LED DIRECT/INDIRECT 6*1W CREE, IP54, NOIR SABLE, BLANC CHAUD

SKU: 5103

Tension nominale: 220-240V AC

Puissance nominale :6.8W

Température de couleur: 3200K

Type de LED: 6xCREE

Matériau: Aluminium

Lumen: 480lm

Classe énergétique: E

Durée de vie moyenne: 30000 heures

Température ambiante: -15° -50°

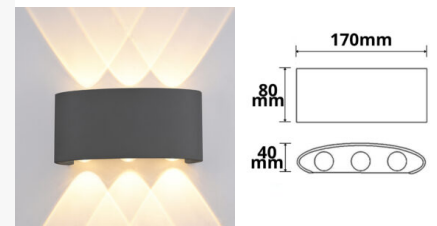
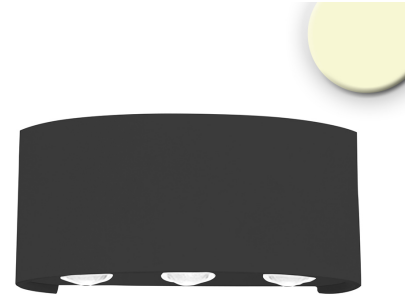
Classe de protection: IP54

Poids: 600 g

Longueur: 170mm

Largeur: 40mm

Hauteur: 80mm





APPLIQUE LED DIRECT/INDIRECT 4*1W CREE, IP54, BLANC SABLE, BLANC CHAUD

SKU: 5104

Tension nominale: 85-265V AC

Puissance nominale :4.3W

Température de couleur: 3200K

Type de LED: 4xBridgelux

Matériau: Aluminium

Lumen: 350lm

Classe énergétique: E

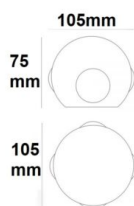
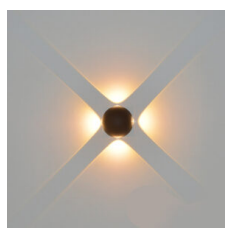
Durée de vie moyenne: 30000 heures

Température ambiante: -15° -50°

Classe de protection: IP54

Poids: 467 g

Hauteur: 75mm



APPLIQUE LED DIRECT/INDIRECT 4*1W CREE, IP54, NOIR SABLE, BLANC CHAUD

SKU: 5105

Tension nominale: 220-240V AC

Puissance nominale :4.4W

Température de couleur: 3200K

Type de LED: 4xBridgelux

Matériau: Aluminium

Lumen: 350lm

Classe énergétique: E

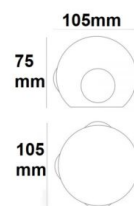
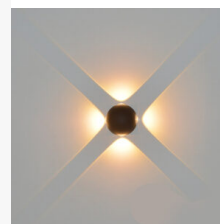
Durée de vie moyenne: 30000 heures

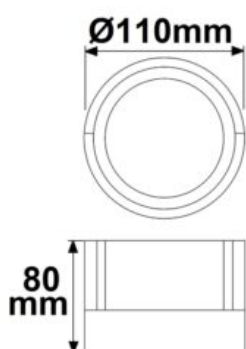
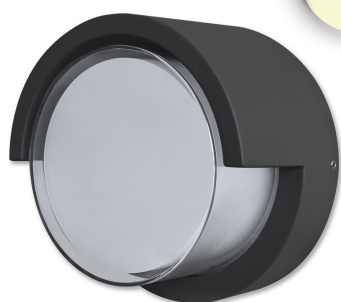
Température ambiante: -15° -50°

Classe de protection: IP54

Poids: 382 g

Hauteur: 75mm





LUMINAIRE MURAL LED ROND, IP54, 6 W, NOIR SABLE, BLANC CHAUD

SKU: 5106

Tension nominale: 220-240V AC

Puissance nominale : 6.4W

Température de couleur: 3000K

Matériau: Aluminium

Lumen: 430lm

Classe énergétique: E

Durée de vie moyenne: 30000 heures

Température ambiante: -15° -50°

Classe de protection: IP54

Poids: 338 g

Hauteur: 80mm



LUMINAIRE MURAL LED RECTANGULAIRE, IP54, 6 W, NOIR SABLE, BLANC CHAUD

SKU: 5107

Tension nominale: 220-240V AC

Puissance nominale : 6.4W

Température de couleur: 3000K

Matériau: Aluminium

Lumen: 380lm

Classe énergétique: E

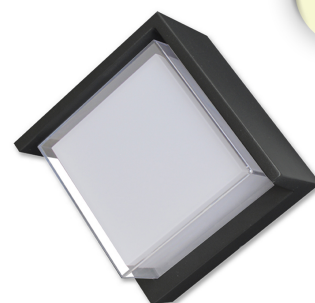
Durée de vie moyenne: 30000 heures

Température ambiante: -15° -50°

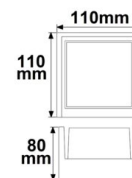
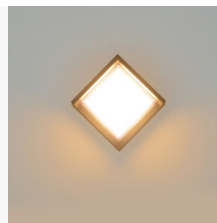
Classe de protection: IP54

Poids: 416 g

Longueur: 110mm



Largeur: 110mm
Hauteur: 80mm



LUMINAIRE MURAL LED ROND, IP54, 12 W, NOIR SABLE, BLANC CHAUD

SKU: 5108

Tension nominale: 220-240V AC

Puissance nominale :12W

Température de couleur: 3000K

Matériau: Aluminium

Lumen: 660lm

Classe énergétique: E

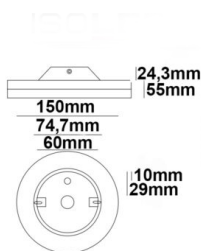
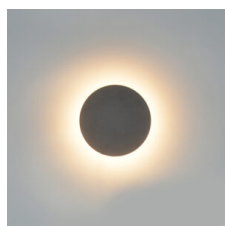
Durée de vie moyenne: 30000 heures

Température ambiante: -15° -50°

Classe de protection: IP54

Poids: 462 g

Hauteur: 50mm



APPLIQUE LED DIRECT/INDIRECT 4X3W CREE, IP54, ANTHRACITE, BLANC CHAUD

SKU: 5109

Tension nominale: 230V AC

Puissance nominale :12W

Température de couleur: 3000K

Type de LED: 4xCREEHighPower

Matériau: aluminium/anthracite

Angle: 120°

Lumen: 490lm

Classe énergétique: E

Durée de vie moyenne: 30000 heures

Température ambiante: -20° - 65°

Classe de protection: IP54

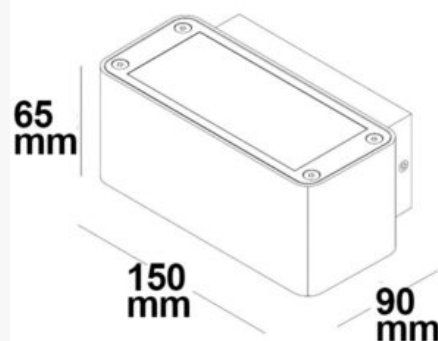
Dimmable: non

Poids: 870 g

Longueur: 150mm

Largeur: 90mm

Hauteur: 65mm



LUMINAIRE MURAL 2XE27, IP54, ANTHRACITE, SANS AMPOULE

SKU: 5110

Tension nominale: 220-240V AC

Type de socle: E27

Matériau: Aluminium

Température ambiante: -20° - 50°

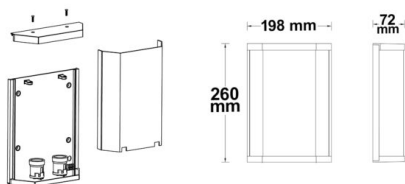
Classe de protection: IP54

Poids: 930 g

Longueur: 72mm

Largeur: 198mm

Hauteur: 260mm



Spécificités: Convient uniquement aux ampoules LED E27 de type T45 ou de diamètre 45mm qui sont dans notre gamme.

APPLIQUE ANTHRACITE, IP44, 1X DOUILLE E27, SANS AMPOULE

SKU: 5121

Tension nominale: 110-230V AC

Type de socle: E27

Classe de protection: IP44

Poids: 502 g

Longueur: 400mm

Hauteur: 390mm



APPLIQUE EN ACIER INOXYDABLE, IP44, BLANC CHAUD, INCL. AMPOULE E27 LED 9W

SKU: 5122

Tension nominale: 220-240V AC

Puissance nominale : 9W

Température de couleur: 3000K

Type de socle: E27 LED incluse

Angle: 150°

Lumen: 800lm

Classe énergétique: E

Durée de vie moyenne: 25000 heures

Classe de protection: IP44

Dimmable: non

Poids: 684 g

Longueur: 400mm

Hauteur: 390mm





LAMPE EXTÉRIEURE SUR PIED



BORNE LUMINEUSE 1700 ANTHRACITE, IP44, 3X E27 SOCKET, SANS AMPOULE.

SKU: 5300

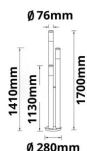
Tension nominale: 110-230V AC

Type de socle: E27

Classe de protection: IP44

Poids: 5420 g

Hauteur: 1700mm



BORNE LUMINEUSE 1100 ANTHRACITE, IP44, 1X DOUILLE E27, SANS AMPOULE.

SKU: 5301

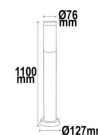
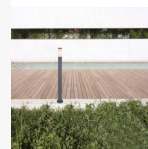
Tension nominale: 110-230V AC

Type de socle: E27

Classe de protection: IP44

Poids: 1230 g

Hauteur: 1100mm





ÉCLAIRAGE D'ALLÉE LED BORNE 4, 60 CM, 9 W, NOIR SABLE, BLANC CHAUD

SKU: 5302

Tension nominale: 220-240V AC

Puissance nominale :9W

Température de couleur: 3000K

Matériau: Aluminium

Lumen: 330lm

Classe énergétique: E

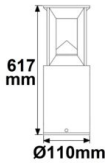
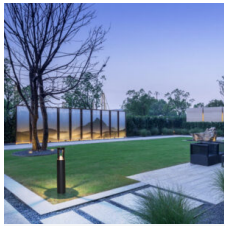
Durée de vie moyenne: 30000 heures

Température ambiante: -15° -50°

Classe de protection: IP54

Poids: 1708 g

Hauteur: 617mm



ÉCLAIRAGE D'ALLÉE LED BORNE 4, 80 CM, 9 W, NOIR SABLE, BLANC CHAUD

SKU: 5303

Tension nominale: 220-240V AC

Puissance nominale :9W

Température de couleur: 3000K

Matériau: Aluminium

Lumen: 330lm

Classe énergétique: E

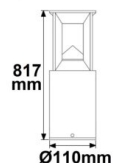
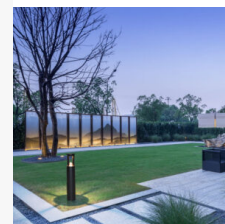
Durée de vie moyenne: 30000 heures

Température ambiante: -15° -50°

Classe de protection: IP54

Poids: 2110 g

Hauteur: 817mm



ÉCLAIRAGE D'ALLÉE LED BORNE 1, 30 CM, 7 W, NOIR SABLE, BLANC CHAUD

SKU: 5304

Tension nominale: 220-240V AC

Puissance nominale :8W

Température de couleur: 3000K

Matériau: Aluminium

Lumen: 315lm

Classe énergétique: E

Durée de vie moyenne: 30000 heures

Température ambiante: -15° -50°

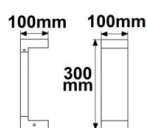
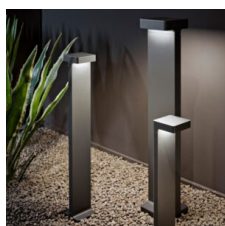
Classe de protection: IP54

Poids: 918 g

Longueur: 100mm

Largeur: 100mm

Hauteur: 300mm



ÉCLAIRAGE D'ALLÉE LED BORNE 1, 60 CM, 7 W, NOIR SABLE, BLANC CHAUD

SKU: 5305

Tension nominale: 220-240V AC

Puissance nominale :8W

Température de couleur: 3000K

Matériau: Aluminium

Lumen: 300lm

Classe énergétique: E

Durée de vie moyenne: 30000 heures

Température ambiante: -15° -50°

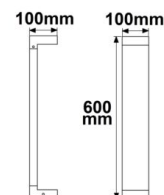
Classe de protection: IP54

Poids: 1230 g

Longueur: 100mm

Largeur: 100mm

Hauteur: 600mm





INDEX

A

- Adaptateur d'alimentation à 8 pôles pour système linéaire FastFix LED, 15 A 75
- Applique anthracite, IP44, 1x douille E27, sans ampoule 198
- Applique en acier inoxydable, IP44, blanc chaud, incl. ampoule E27 LED 9W 198
- Applique LED 600 mm, 25W, IP40 écl direct/indirect, noir, blanc chaud 186
- Applique LED 600 mm, 25W, IP40, écl direct/indirect, blanc, blanc chaud 187
- Applique LED 900 mm, 30W, IP40, écl direct/indirect, blanc, blanc chaud 188
- Applique LED 900 mm, 30W, IP40, écl direct/indirect, noir, blanc chaud 186
- Applique LED direct/indirect 2*2W CREE, IP54, blanc sable, blanc chaud 191
- Applique LED direct/indirect 2*2W CREE, IP54, noir sable, blanc chaud 192
- Applique LED direct/indirect 4*1W CREE, IP54, blanc sable, blanc chaud 194
- Applique LED direct/indirect 4*1W CREE, IP54, noir sable, blanc chaud 194
- Applique LED direct/indirect 4x3W CREE, IP54, anthracite, blanc chaud 197
- Applique LED direct/indirect 6*1W CREE, IP54, blanc sable, blanc chaud 192
- Applique LED direct/indirect 6*1W CREE, IP54, noir sable, blanc chaud 193
- Applique murale LED orientable, 20W, blanc, ColorSwitch 2700|3000|4000K 188
- Applique murale LED orientable, 20W, noir, ColorSwitch 2700|3000|4000K 189
- Applique nickel mat, avec interrupteur, 1xdouilleGU10, sans ampoules 190
- Applique noire, avec interrupteur, 1xdouilleGU10, sans ampoule 190
- Auvent de plafond angulaire, noir, pour suspension simple 140
- Auvent de plafond rond, blanc avec câble sous gaine 3 pôles pour luminaire linéaire, 2m 83
- Auvent de plafond rond, noir, pour une suspension quintuple 138
- Auvent de plafond rond, noir, pour une suspension triple 137
- Auvent de plafond rond, noire, pour suspension simple 137
- Auvent de plafond, allongée, noire, pour une suspension double 140
- Auvent de plafond, allongée, noire, pour une suspension quadruple 139
- Auvent de plafond, allongée, noire, pour une suspension triple 139

B

- Borne lumineuse 1100 anthracite, IP44, 1x douille E27, sans ampoule. 200
- Borne lumineuse 1700 anthracite, IP44, 3x E27 socket, sans ampoule. 200

C

- Cadre d'encastrement rond, découpe 80mm, alu brossé + alu brossé, pour spots GU10/MR16 164
- Cadre d'encastrement rond, découpe 80mm, blanc + alu blanc, pour spots GU10/MR16 163
- Cadre d'encastrement rond, découpe 80mm, noir + noir, pour spots GU10/MR16 163
- Cadre d'installation blanc RAL 9016 pour panneau LED 300x1200 71
- Cadre d'installation blanc RAL 9016 pour panneau LED 600 70
- Cadre d'installation blanc RAL 9016 pour panneau LED 625x625 71
- Cadre pour montage en surface blanc RAL 9016 pour panneau LED 300x1200 70
- Cadre pour montage en surface blanc RAL 9016 pour panneau LED 600 69
- Cadre pour montage en surface blanc RAL 9016 pour panneau LED 625x625 69
- Canal d'installation Dive 20 25
- Chaîne en acier pour système linéaire FastFix LED 2 m, avec crochets et clip de montage 74
- clip en aluminium pour chemin lumineux gamme FASTFIX S LED 75
- Collerette en aluminium nickel brossé pour spot encastré Sys-68 144
- Collerette ronde en aluminium pour gamme Sys-68, blanc mat 142
- Collerette ronde en aluminium pour gamme Sys-68, noir mat 143
- Composant de début/d'alimentation électrique pour système linéaire S FastFix LED 76
- Connecteur d'angle à 90° pour luminaire suspendu Linear direct/indirect, 3W, blanc, blanc neutre

Connecteur pour luminaire linéaire en cas de montage suspendu 84
 Connecteur pour luminaire linéaire pour montage en surface 84
 Convertisseur 100W non variable IP20 55
 Convertisseur 100W variable IP65 57
 Convertisseur 150W IP67 60
 Convertisseur 150W variable DALI IP20 56
 Convertisseur 150W Variable DALI IP67 59
 Convertisseur 15W non variable IP20 52
 Convertisseur 200W variable IP65 58
 Convertisseur 240W IP67 61
 Convertisseur 240W Variable DALI IP67 60
 Convertisseur 300W IP67 61
 Convertisseur 30W Variable IP20 53
 Convertisseur 45W variable DALI IP20 55
 Convertisseur 50W Variable IP20 53
 Convertisseur 60W variable IP65 57
 Convertisseur 75W non variable IP20 54
 Convertisseur 80W variable DALI IP20 56
 Convertisseur variable Dali 75W 59
 Corn 180 41, 43
 Corn 30 40, 42
 Corn 90 40, 43

D

DL LED gam ultra-plat, 15W, colorswitch 2600/3100/4000K, dimmable 160
 DL LED gam ultra-plat, 24W, colorswitch 2600/3100/4000K, dimmable 161
 DL LED gam ultra-plat, 8W, colorswitch 2600/3100/4000K, dimmable 159
 DL LED gamme magasin, col blc, 35W, blanc chaud 162
 DL LED gamme magasin, col blc, 35W, blanc neutre 162
 Domy nos Circular 30cm 2700|3000|4000K 51
 Domy nos Lineare 1992 2700|3000|4000K 49
 Domy nos Lineare 45° 36cm 2700|3000|4000K 51
 Domy nos Lineare 45° 66cm 2700|3000|4000K 50
 Domy nos Lineare 90° 36cm 2700|3000|4000K 49
 Domy nos Lineare 90° 66cm 2700|3000|4000K 50
 Domy nos Lineare 996 2700|3000|4000K 48
 Douille E27 noire avec câble noir 160cm 115
 Downlight 12W 1800lm Colorswitch 166
 Downlight 18W 2650lm Colorswitch 167
 Downlight 9W 1300lm Colorswitch 165
 Downlight LED Flex 15W, prismatique, 120°, orifice 50-160mm, blanc chaud, dimmable 156
 Downlight LED Flex 15W, prismatique, 120°, orifice 50-160mm, blanc neutre, dimmable 155
 Downlight LED Flex 23W, prismatique, 120°, orifice 50-210mm, blanc chaud, dimmable 158
 Downlight LED Flex 23W, prismatique, 120°, orifice 50-210mm, blanc neutre, dimmable 157
 Downlight LED Flex 8W, prismatique, 120°, orifice 50-100mm blanc neutre, dimmable 153
 Downlight LED Flex 8W, prismatique, 120°, orifice 50-100mm, blanc chaud, dimmable 154

E

Embout d'extrémité pour système linéaire S FastFix LED, blanc 79
 Etanche LED, 120 cm, IP65, Powerswitch 25-40 W, Colorswitch 3'000K|4'000K|5'000K 90
 Etanche LED, 150 cm, IP65, Powerswitch 35-60 W, Colorswitch 3'000K|4'000K|5'000K 90

F

Faux couvercle pour système linéaire S FastFix LED pour support de poutre, 1,5m 77
 Filin d'acier pour chemin lumineux gamme FASTFIX S LED avec clip de fixation 74

H

- Halos B Direct + Indirect Small noir ou blanc, 3000|4000K 134
- Halos Direct Big noir ou blanc, 3000|4000K 134
- Halos Direct Small noir ou blanc, 3000|4000K 133
- Halos Mini Applique noir ou blanc, 3000|4000K 185
- Halos Mini Verticale Big noir ou blanc, 3000|4000K 136
- Halos Mini Verticale Medium noir ou blanc, 3000|4000K 135
- Halos Mini Verticale Small noir ou blanc, 3000|4000K 135

L

- LED 15W AQUA IP68 12
- LED AQUA COB RVB +W 19W IP68 13
- LED AQUA RVB 14,4W IP68 12
- LED CC 12W IP20 8
- LED CC 12W IP68 14
- LED CC 21W IP20 9
- LED COB 7,2W IP68 10
- LED COB 8W IP20 2
- LED DIM-TO-Warm 14W IP20 5
- LED HEQ 22W IP20 4
- LED HEQ 32W IP20 4
- LED Lampe suspendue Linear Up+Down 1200, 40W, prismatique, connectable linéairement et à 90°, blanc, blanc neutre 102
- LED Linéaire 15W IP20 3
- LED Linéaire 15W IP54 11
- LED RVB + W 19,5W IP20 7
- LED RVB 14,4W IP20 6
- LED SIL 9,6W IP20 3
- LED SIL 9,6W IP66 11
- Luminaire 37W IP42 1200mm 4700lm Colorswitch + Powerswitch 86
- Luminaire 37W IP42 1200mm 4700lm Colorswitch + Powerswitch + PIR 87, 88
- Luminaire 37W IP42 1500mm 4700lm Colorswitch + Powerswitch 87
- Luminaire encastré à LED Slim68 aluminium brossé, angulaire, 9W, blanc chaud, dimmable 146
- Luminaire encastré à LED Slim68 aluminium brossé, angulaire, 9W, blanc neutre, dimmable 146
- Luminaire encastré à LED Slim68 aluminium brossé, rond, 9W, dimmable 148
- Luminaire encastré à LED Slim68 blanc, angulaire, 9W, dimmable 144
- Luminaire encastré à LED Slim68 blanc, rond, 9W, dimmable 147
- Luminaire encastré à LED Slim68 noir, angulaire, 9W, dimmable 145
- Luminaire encastré à LED Slim68 noir, rond, 9W, dimmable 148
- Luminaire encastré à LED Sunset Slim68 Alu, angulaire, 9W, 1800-2800K, dim-to-warm 152
- Luminaire encastré à LED Sunset Slim68 Alu, rond, 9W, 1800-2800K, dim-to-warm 150
- Luminaire encastré à LED Sunset Slim68 blanc, angulaire, 9W, 1800-2800K, dim-to-warm 151
- Luminaire encastré à LED Sunset Slim68 blanc, rond, 9W, 1800-2800K, dim-to-warm 149
- Luminaire encastré à LED Sunset Slim68 noir, angulaire, 9W, 1800-2800K, dim-to-warm 152
- Luminaire encastré à LED Sunset Slim68 noir, rond, 9W, 1800-2800K, dim-to-warm 150
- Luminaire LED linéaire UGR<19, 80°, blanc, 120cm 38W, Colorswitch 3000|4000K, dimmable 80
- Luminaire LED linéaire à éblouissement réduit, blanc, 120cm, 38W, Colorswitch 3000|4000|5700K, dimm. 81
- Luminaire LED linéaire à éblouissement réduit, blanc, 150cm, 45W, Colorswitch 3000 | 4000 | 5700K dimm. 81
- Luminaire LED monté en saillie 20 W, IP42, commutateur couleur 3'000|3'500|4'000K 88
- Luminaire LED monté en saillie 40 W, IP42, commutateur couleur 3'000|3'500|4'000K 89
- Luminaire LED à vasque 120cm IP65, Powerswitch 22W-40W, blanc neutre 91
- Luminaire LED à vasque 150cm IP65, Powerswitch 33W-60W, blanc neutre 92
- Luminaire mural 2xE27, IP54, anthracite, sans ampoule 197
- Luminaire mural LED rectangulaire, IP54, 6 W, noir sable, blanc chaud 195

- Luminaire mural LED rond, IP54, 12 W, noir sable, blanc chaud 196
- Luminaire mural LED rond, IP54, 6 W, noir sable, blanc chaud 195
- Luminaire pendentif, amber concave verre, E27, 20cm, 50-300cm 118
- Luminaire pendentif, amber round verre, E27, 20cm, 50-300cm 120
- Luminaire pendentif, amber round verre, E27, 25cm, 50-300cm 120
- Luminaire pendentif, black concave verre, E27, 20cm, 50-300cm 117
- Luminaire pendentif, black round verre, E27, 20cm, 50-300cm 116
- Luminaire pendentif, black round verre, E27, 25cm, 50-300cm 117
- Luminaire pour halls LED FL 250 W, IP65 blanc froid, 90°, dimmable en 1-10 V 97
- Luminaire pour halls LED MS 150 W, IP65 blanc froid, 90°, dimmable en 1-10 V 96
- Luminaire pour halls LED MS 150 W, IP65 blanc neutre, 90°, dimmable en 1-10 V 96
- Luminaire pour halls LED MS 250 W, IP65 blanc neutre, 90°, dimmable en 1-10 V 98
- Luminaire suspendu direct/indirect 46W 1500mm 109
- Luminaire suspendu LED Design 600, noir, 40W, rond, 3000K, dimmable 128
- Luminaire suspendu LED Orbit 780, blanc, 60W, rond, ColorSwitch 3000|3500|4000K, dimmable 128
- Luminaire suspendu LED Orbit 780, noir, 60W, rond, ColorSwitch 3000|3500|4000K, dimmable 127
- Luminaire suspendu LED, DM 100cm, 160W, ColorSwitch 3000|3500|4000K, dimmable 107
- Luminaire suspendu LED, DM 40cm, noir, 25W, ColorSwitch 3000|3500|4000K, dimmable 104
- Luminaire suspendu LED, DM 60cm, noir, 52W, ColorSwitch 3000|3500|4000K, dimmable 105
- Luminaire suspendu LED, DM 80cm, noir, 105W, ColorSwitch 3000|3500|4000K, dimmable 106
- Luminaire suspendu métal noir, 120cm câble, 1xE27 douille, sans ampoules 114
- Luminaire suspendu métal noir, ovale, verre chrome, 1xE27 douille, sans ampoules 119
- Luminaire suspendu métal noir, ovale, verre chromé, 3xE27 douilles, sans ampoules 121
- Luminaire suspendu métal noir, ronde, verre fumé, 1xE27 douille, sans ampoule 119
- Luminaire suspendu métal noir, ronde, verre fumé, 4xE27 douille, sans ampoules 123
- Luminaire suspendu métal noir, verre fumé, 1xE27 douille, sans ampoules 118
- Luminaire suspendu métal noir, verre fumé, 8xE14 douille, sans ampoules 121
- Luminaire suspendu nickel mat, 4xGU10 douilles, sans ampoules 122
- Luminaire suspendu noir mat, 4xGU10 douilles, sans ampoules 122
- Luminaire suspendu Spider 1 métal noir, 5 câbles 2m, 5xE27 sans ampoules 131
- Luminaire suspendu Spider 1 métal noir, 8 câbles 1,5m-3,5m, 8xE27 sans ampoules 132
- Luminaire suspendue LED Circle 580 blanc, 48W, rond, ColorSwitch 3000|3500|4000K, dimmable 125
- Luminaire suspendue LED Circle 580 noir, 48W, rond, ColorSwitch 3000|3500|4000K, dimmable 124
- Luminaire suspendue LED Design 600, blanc, 40W, rond, 3000K, dimmable 129
- Luminaire suspendue LED Orbit 480, blanc, 38W, rond, ColorSwitch 3000|3500|4000K, dimmable 126
- Luminaire suspendue LED Orbit 480, noir, 38W, rond, ColorSwitch 3000|3500|4000K, dimmable 125
- Luminaire suspendue LED Orbit 580, blanc, 48W, rond, ColorSwitch 3000|3500|4000K, dimmable 127
- Luminaire suspendue LED Orbit 580, noir, 48W, rond, ColorSwitch 3000|3500|4000K, dimmable 126
- Luminaire suspendue LED Ring 18W+23W, argent, blanc chaud 131
- Luminaire suspendue LED Ring 18W+23W, noir, blanc chaud 130
- Luminaire suspendue LED Ring 29W, argent, blanc chaud 130
- Luminaire suspendue LED Ring 29W, noir, blanc chaud 129
- Luminaires linéaires pour halls LED SK 100 W, IP65, blanc, blanc neutre, 120°, dimmable en 1-10 V 98
- Luminaires linéaires pour halls LED SK 150 W, IP65, blanc, blanc neutre, 120°, dimmable en 1-10 V 99
- Luminaires linéaires pour halls LED SK 240 W, IP65, blanc, blanc neutre, 120°, dimmable en 1-10 V 100

M

- Module de batterie de secours EL-T Li-Ion 2600mAh pour panneaux LED (25-50V DC) 72
- Module pour S FastFix LED 1,5 m 25-75 W, 4000K 73

P

- P30 carré noir ou blanc, 3000|4000K 132
- P30 rectangulaire noir ou blanc, 3000|4000K 133
- Panneau LED Business Line 1200 UGR<19 2H/2H, 36W, cadre blanc RAL 9016, blanc chaud, dimm. Push/DALI 66
- Panneau LED Business Line 600 UGR<19 2H/2H, 36W, cadre blanc RAL 9016, blanc chaud, dimm. Push/DALI 65
- Panneau LED Business Line 625 UGR<19 2H/2H, 36W, cadre blanc RAL 9016, blanc chaud, dimm. Push/DALI 65
- Panneau LED HCL Line 1200, UGR<19 4H/8H, IRC90, 42W, dynamique blanc, DALI DT8 64
- Panneau LED HCL Line 600, UGR<19 4H/8H, IRC90, 42W, dynamique blanc, DALI DT8 62
- Panneau LED HCL Line 625, UGR<19 4H/8H, IRC90, 42W, dynamique blanc, DALI DT8 63
- Panneau LED Prof. Line 1200 UGR<19 4H/8H, 26W, cadre blanc RAL 9016, blanc neutre, Push/DALI dim 68
- Panneau LED Prof. Line 600 UGR<19 4H/8H, 26W, cadre blanc RAL 9016, blanc neutre, Push/DALI dim. 67
- Panneau LED Prof. Line 625 UGR<19 4H/8H, 26W, cadre blanc RAL 9016, blanc neutre, Push/DALI dim. 67
- Pendentif de bureau LED direct/indirect, 20+20W, 30x120cm, blanc, UGR<19, 4000K, dimmable 108
- Pendentif de bureau LED direct/indirect, 20+20W, DM 61cm, blanc, UGR<19, 4000K, dimmable 103
- Pendentif LED Office Pro direct/indirect, 20+40W, argent, UGR<19, 4000K, dimmable 1-10V 109
- Plafonnier de 2 projecteurs LED orientable, corps blanc mat, IP20, pour recevoir des sources GU10 176
- Plafonnier de 2 projecteurs LED orientable, corps noir mat, IP20, pour recevoir des sources GU10 176
- Plafonnier de 3 projecteurs LED orientable, corps blanc mat, IP20, pour recevoir des sources GU10 177
- Plafonnier de 3 projecteurs LED orientable, corps noir mat, IP20, pour recevoir des sources GU10 177
- Plafonnier LED PRO blanc, 15W, carré, 170mm, ColorSwitch 2700|3000|4000K, dimmable 168
- Plafonnier LED PRO blanc, 15W, rond, 170mm, ColorSwitch 2700|3000|4000K, dimmable 170
- Plafonnier LED PRO blanc, 30W, rond, 300mm, ColorSwitch 2700|3000|4000K, dimmable 172
- Plafonnier LED PRO noir, 15W, carré, 170mm, ColorSwitch 2700|3000|4000K, dimmable 169
- Plafonnier LED PRO noir, 15W, rond, 170mm, ColorSwitch 2700|3000|4000K, dimmable 171
- Plafonnier LED PRO noir, 30W, rond, 300mm, ColorSwitch 2700|3000|4000K, dimmable 173
- Plafonnier/applique LED 18W, blanc, IP54, avec détecteur de mouvement, ColorSwitch 3000|4000|5000K 180
- Plafonnier/applique LED 18W, blanc, IP54, ColorSwitch 3000|4000|5000K 180
- Plafonnier/applique LED 18W, blanc, IP54, avec détect. de mouv.+fonct. éclairage de secours, ColorSwitch 181
- Plafonnier/applique LED 24W, blanc, IP54, blanc chaud 174
- Plafonnier/applique LED 24W, blanc, IP54, blanc neutre 174
- Platine de conversion LED 115cm 24VDC 4000K 3200lm 19W aimant inclus 85
- Platine de conversion LED 145cm 24VDC 4000K 4050lm 24W aimant inclus 85
- Poutre 1,5 m pour système linéaire S FastFix LED avec 70cm de rail conducteur triPhasé 78
- Profil Apparent Fair12 16
- Profil Apparent Fair16 17
- Profil Apparent Fair24 Large 18
- Profil Apparent Fair24 Plat 18
- Profil Apparent Fair8 15
- Profil Backlight 39
- Profil encastré Dive 12 large 23
- Profil encastré Dive 12 plat 22
- Profil encastré Dive 20 bord fin 26
- Profil encastré Dive 20 bord Large 26

Profil encastré Dive 24 large	24
Profil encastré Dive 24 plat	23
Profil Fair 15 flexible	16
Profil Finition Bord UP10	35
Profil Hide Angle	29
Profil Hide Async	28
Profil Hide Bottom	29
Profil Hide Double	27
Profil Hide simple	27
Profil Hide Triangle	30
Profil Marche escaliers direct	45
Profil Marche escaliers indirect	46
Profil pour étagère	45
Profilé Ceiling millimètre	25
Profilé double courbe	38
Profilé d'angle Corner 11	20
Profilé d'angle Corner 12	20
Profilé d'angle Corner 20	21
Profilé Finition Bord	36
Profilé Finition Corner extérieur	34, 36
Profilé Finition Corner intérieur	33, 35
Profilé Finition en T 12	33
Profilé Finition en T 20	37
Profilé joint creux en S	47
Profilé joint creux en T	47
Profilé Joint Creux Shadow 80	37
Profilé LUM30	31
Profilé LUM40	31
Profilé pour ruban LED P-25	39
Profilé simple courbe	38
Projecteur LED de jardin, rond, inox, noir, 220V, IP65, 10W, 30°, blanc chaud	95
Projecteur LED Prismatic 100 W, blanc neutre, IP66	94
Projecteur LED Prismatic 20 W, blanc neutre, anthracite, IP66	93
Projecteur LED Prismatic 50 W, blanc neutre, anthracite, IP66	94
Projecteur LED saillie orientable, corps blanc mat, IP20, pour GU10	175
Projecteur LED saillie orientable, corps noir mat, IP20, pour recevoir des sources GU10	175

R

Rail de fin pour gamme FASTFIX S LED	78
--------------------------------------	----

S

Spot de plafond nickel mat, 4xGU10 douille, sans éclairage	178
Spot de plafond nickel mat, 6xGU10 douille, sans éclairage	179
Spot de plafond noir mat, 4xGU10 socket, sans ampoule	178
Spot de plafond noir mat, 6xGU10 douille, sans ampoules	179
Spot LED Enc. Orientable Blanc 8W 3000K 230v 60° Diam. 80mm IP65	165
Spot LED encastré LED Sys-68, 10W, IP65, blanc neutre, gradable par Push ou par Dali (sans couvercle)	141
Spot LED encastré Sys-68, 10W, IP65, blanc chaud, dimmable par Push ou par Dali (sans couvercle)	142
Spot plafonnier apparent à LED IP65, blanc, 10W, ColorSwitch 3000 4000 5000K, à intensité variable	182
Spot plafonnier apparent à LED IP65, blanc, 25W, ColorSwitch 3000 4000 5000K, à intensité variable	183
Spot plafonnier apparent à LED IP65, noir, 10W, ColorSwitch 3000 4000 5000K, à intensité variable	182
Spot plafonnier apparent à LED IP65, noir, 25W, ColorSwitch 3000 4000 5000K, dimmable	184

- Support de poutre 1,5 m pour système linéaire FastFix LED, conducteur 76
- Support de poutre 3 m pour système linéaire FASTFIX LED, conducteur 77
- Suspension LED gamme Linéar, écl direct/indirect 600, 25W, linéaire connectable, blanc, blanc chaud 101
- Suspension LED noir mat, douille 5xE27, sans ampoule 123
- Suspension LED ronde noir mat, 3xE27 douille, sans ampoules 124
- Suspension LED, Smoky glass, E27, 300cm 113
- Suspension LED, verre ambré, E14, 300cm 113
- Suspension LED, verre blanc, ronde, E27, 300cm 116
- Suspension LED, verre blanc, étroite, E27, 300cm 115
- Suspension LED, verre clair/blanc, E14, 300cm 111
- Suspension LED, verre clair/noir, E14, 300cm 111
- Suspension LED, verre fumé et frisé, E27, 300cm 112
- Suspension LED, verre noir, E14, 300cm 114
- Suspension par câble avec double pince antidérapante pour luminaire linéaire, 20-160cm, 1 paire 83

É

- Éclairage d'allée LED borne 1, 30 cm, 7 W, noir sable, blanc chaud 202
- Éclairage d'allée LED borne 1, 60 cm, 7 W, noir sable, blanc chaud 202
- Éclairage d'allée LED borne 4, 60 cm, 9 W, noir sable, blanc chaud 201
- Éclairage d'allée LED borne 4, 80 cm, 9 W, noir sable, blanc chaud 201