



LED Création
Julien Lassueur
Ch. des Petits-Praz 6
1524 Marnand

The background of the cover is a photograph of a modern interior space. It features a dark, recessed rectangular area with a glowing white LED light strip along its top edge. Below this, a large, flat, light-colored surface, possibly a table or a display case, is illuminated from below, creating a soft glow. The overall atmosphere is minimalist and sophisticated.

Catalogue

2024

TABLE DES MATIÈRES

Profilés alu	2
Gamme Dive	2

PROFILÉS ALU

GAMME DIVE

Profilés LED en aluminium gamme Dive



PROFIL ENCASTRÉ DIVE 12 PLAT

SKU: 2030

Matériau: Aluminium anodisé

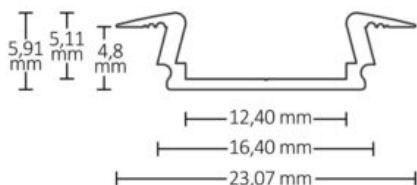
Classe de protection: IP20

Poids: 164 grammes

Longueur: 2000mm

Largeur: 23,07mm

Hauteur: 5,91mm



Spécificités: Masse frigorifique = 82 grammes/mètre, **IMPORTANT :** La surface adhésive doit être dégraissée avant utilisation ! N'utilisez pas d'alcool, d'alcool à brûler ou de produits de nettoyage à cette fin, mais par exemple l'article 113663 ! Ce profilé d'INSTALLATION LED, particulièrement étroit, est conçu pour les bandes flexibles LED d'une largeur maximale de 12 mm et s'utilise universellement à l'intérieur. Grâce à leurs petites dimensions et à leur faible poids, ces profilés LED INSERT sont encastrés dans les murs et les plafonds avec des panneaux de plâtre, de pierre ou de béton, ainsi que dans les lambris en bois (en option avec la serrure à câble TUNNEL - réf. 112844), de sorte qu'ils sont à peine visibles. Ils peuvent également être installés dans des meubles pré-fabriqués.

PROFIL ENCASTRÉ DIVE 12 LARGE

SKU: 2031

Matériau: Aluminium anodisé

Classe de protection: IP20

Poids: 280 grammes

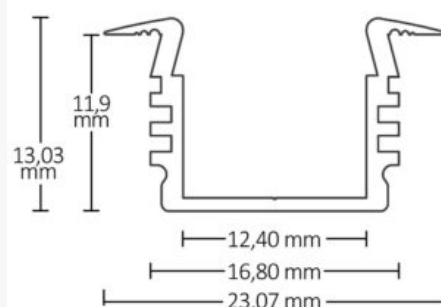
Longueur: 2000mm

Largeur: 24mm

Hauteur: 13,03mm



Spécificités: Masse frigorifique = 140 grammes/mètre, IMPORTANT : La surface adhésive doit être dégraissée avant utilisation ! N'utilisez pas d'alcool, d'alcool à brûler ou de produits de nettoyage à cette fin, mais par exemple l'article 113663 ! Ce profilé d'INSTALLATION LED, particulièrement étroit, est conçu pour les bandes flexibles LED d'une largeur maximale de 12 mm et s'utilise universellement à l'intérieur. Grâce à leurs dimensions réduites et à leur faible poids, ces profilés LED INSERT sont encastrés dans les murs et les plafonds avec des panneaux de plâtre, de pierre ou de béton ainsi que dans les lambris en bois, de sorte qu'ils sont à peine visibles (en option avec la serrure à câble TUNNEL - réf. 112844). Ils peuvent également être installés dans des meubles pré-fabriqués.



V1



PROFIL ENCASTRÉ DIVE 24 PLAT

SKU: 2034

Matériau: Aluminium anodisé

Classe de protection: IP20

Poids: 472 grammes

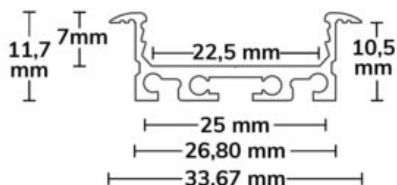
Longueur: 2000mm

Largeur: 33.6mm

Hauteur: 11,7mm



Spécificités: Masse frigorifique = 236 grammes/mètre, IMPORTANT : La surface adhésive doit être dégraissée avant l'utilisation ! N'utilisez pas d'alcool, d'alcool à brûler ou de produits de nettoyage, mais par exemple l'article 113663 ! Ce profilé d'INSTALLATION LED a un design étroit, est conçu pour les bandes flexibles LED d'une largeur maximale de 24 mm et est utilisé universellement à l'intérieur (en option avec la serrure à câble TUNNEL - Art. no. 112844). Ce profilé d'installation



de LED peut être équipé de quatre couvertures en plastique différentes - couverture plate, haute, très haute ou ronde. Avec le couvercle plat, la lumière brille dans une seule direction, tandis qu'avec le couvercle haut, très haut et rond, la lumière des bandes LED brille dans trois directions (également de côté).

PROFIL ENCASTRÉ DIVE 24 LARGE

SKU: 2035

Matériau: Aluminium anodisé

Classe de protection: IP20

Poids: 704 grammes

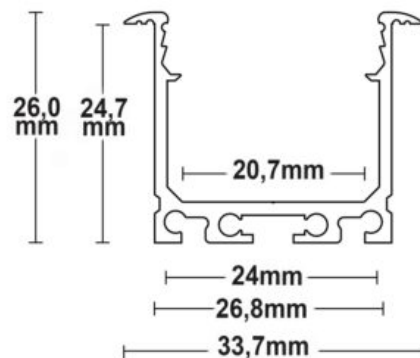
Longueur: 2000mm

Largeur: 33.84mm

Hauteur: 26,79mm



Spécificités: Masse frigorifique = 352 grammes/mètre, IMPORTANT : La surface adhésive doit être dégraissée avant utilisation ! N'utilisez pas d'alcool, d'alcool à brûler ou de produits de nettoyage à cette fin, mais par exemple l'article 113663 ! Ce profilé d'INSTALLATION LED a un design étroit, est conçu pour les bandes flexibles LED d'une largeur maximale de 23 mm et est utilisé universellement à l'intérieur (en option avec la serrure à câble TUNNEL - réf. 112844). Ce profilé LED INLET peut être équipé de quatre couvertures en plastique différentes - couverture plate, haute, très haute ou ronde. Avec le couvercle plat, la lumière brille dans une seule direction, tandis qu'avec le couvercle haut, très haut et rond, la lumière des bandes LED brille dans trois directions (également de côté).



PROFILÉ CEILING MILLIMÈTRE

SKU: 2037

Matériau: Aluminium anodisé

Poids: 1088 grammes

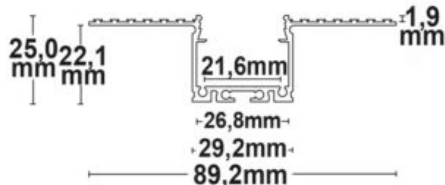
Longueur: 2000mm

Largeur: 89mm

Hauteur: 22,1mm



Spécificités: Masse frigorifique = 544 grammes/mètre, IMPORTANT : La surface adhésive doit être dégraissée avant utilisation ! N'utilisez pas d'alcool, d'alcool à brûler ou de produits de nettoyage à cette fin, mais par exemple l'article 113663 !



CANAL D'INSTALLATION DIVE 20

SKU: 2038

Matériau: Aluminium anodisé

Poids: 775 grammes

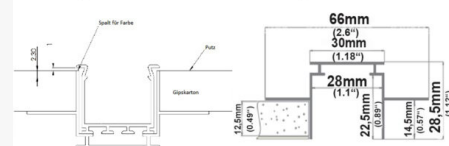
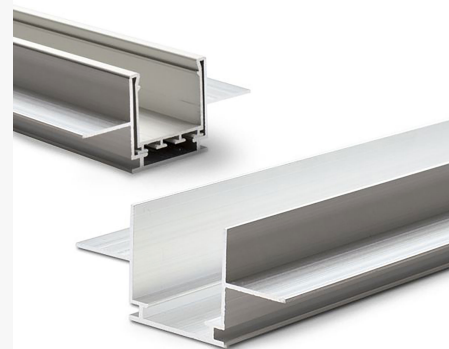
Longueur: 2000mm

Largeur: 66mm

Hauteur: 28,5mm



Spécificités: Gaine d'installation en aluminium pour les profilés de la série Wing - convient pour le prémontage dans les murs en plaques de plâtre d'une épaisseur de 1,25 cm. Le canal d'installation est vissé, collé ou rempli directement sur la plaque de plâtre. Cela permet de garantir que le mur ou le plafond en plaques de plâtre reste parfaitement stable. Pour le montage final, glisser les profilés de surface de la série WING et les fixer avec des clips (Art. No. 112335). Veuillez commander les clips séparément.



PROFIL ENCASTRÉ DIVE 20 BORD LARGE

SKU: 2039

Matériau: Aluminium anodisé

Poids: 614 grammes

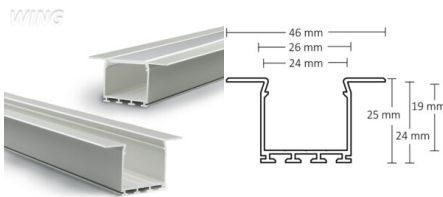
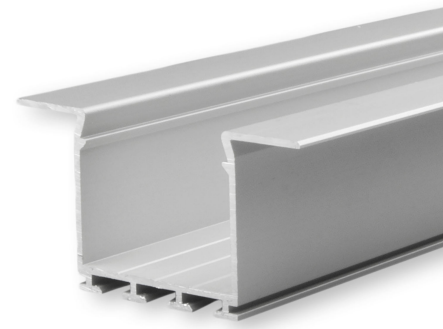
Longueur: 2000mm

Largeur: 46mm

Hauteur: 25mm



Spécificités: Masse frigorifique = 307 grammes/mètre, IMPORTANT : La surface adhésive doit être dégraissée avant utilisation ! N'utilisez pas d'alcool, d'alcool à brûler ou de produits de nettoyage à cette fin, mais par exemple l'article 113663 ! Profilé de montage en aluminium anodisé, sans couvercle ni accessoires, le couvercle est affleurant au bord supérieur. Distance au diffuseur : 19mm (1 pièce = 2 mètres)



PROFIL ENCASTRÉ DIVE 20 BORD FIN

SKU: 2040

Matériau: Aluminium anodisé

Poids: 522 grammes

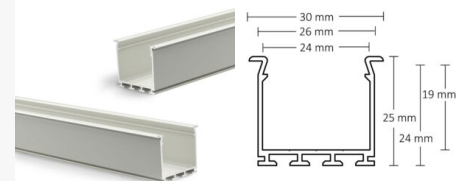
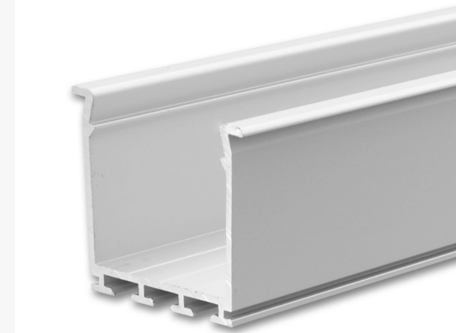
Longueur: 2000mm

Largeur: 30mm

Hauteur: 25mm



Spécificités: Masse frigorifique = 261 grammes/mètre, IMPORTANT : La surface adhésive doit être dégraissée avant utilisation ! N'utilisez pas d'alcool, d'alcool à brûler ou de produits de nettoyage, mais par exemple l'article 113663 ! Profilé de montage en aluminium anodisé, sans couvercle ni accessoires, le couvercle est affleurant au bord supérieur. Distance au diffuseur : 19mm (1 pièce = 2 mètres)



INDEX

C

Canal d'installation Dive 20 5

P

Profil encastré Dive 12 large 3

Profil encastré Dive 12 plat 2

Profil encastré Dive 20 bord fin 6

Profil encastré Dive 20 bord Large 6

Profil encastré Dive 24 large 4

Profil encastré Dive 24 plat 3

Profilé Ceiling millimètre 5