



LED Création
Julien Lassueur
Ch. des Petits-Praz 6
1524 Marnand

The background of the cover is a photograph of a modern interior space. It features a dark, recessed area with a bright, glowing light strip along the top edge, creating a dramatic, high-contrast effect. The foreground shows a light-colored, possibly metallic or polished surface, reflecting the ambient light.

Catalogue

2024

TABLE DES MATIÈRES

Profilés alu	2
Gamme Fair	2
Gamme Corner	7
Gamme Dive	9
Gamme Hide	14
Gamme LUM	18
Plâtre / Carrelage	20
Profil Corniche plâtreries	29
Autres	32

PROFILÉS ALU

GAMME FAIR

Profilés LED en aluminium gamme Fair



PROFIL APPARENT FAIR8

SKU: 2002

Matériau: Aluminium anodisé

Classe de protection: IP20

Poids: 120 grammes

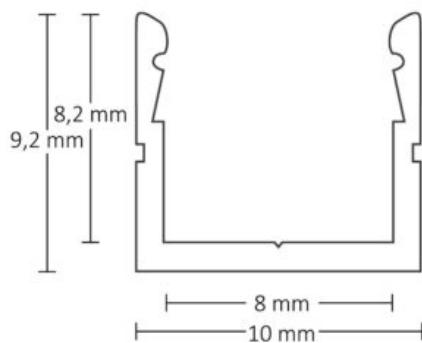
Longueur: 2000mm

Largeur: 10mm

Hauteur: 9,2mm



Spécificités: Masse frigorifique = 60 grammes/mètre, IMPORTANT : La surface adhésive doit être dégraissée avant utilisation ! N'utilisez pas d'alcool, d'alcool à brûler ou de produits de nettoyage à cette fin, mais par exemple l'art. 113663 !



PROFIL APPARENT FAIR12

SKU: 2003

Matériau: Aluminium anodisé

Classe de protection: IP20

Poids: 199 grammes

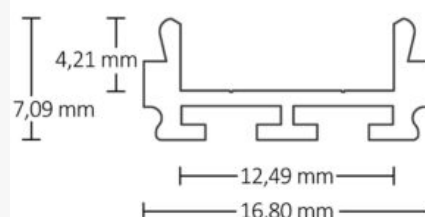
Longueur: 2000mm

Largeur: 16.8mm

Hauteur: 7,1mm



Spécificités: Masse frigorifique = 100 grammes/mètre, IMPORTANT : La surface adhésive doit être dégraissée avant l'utilisation ! N'utilisez pas d'alcool, d'alcool à brûler ou de produits de nettoyage à cette fin, mais par exemple l'article 113663 ! Ce profilé LED CONSTRUCTION, particulièrement étroit et plat, est conçu pour les bandes flexibles LED d'une largeur maximale de 12 mm et s'utilise universellement à l'intérieur (en association avec la serrure à câble TUNNEL - Art. No. 112844 - également comme luminaire suspendu indépendant à LED avec suspension à fil ou comme luminaire à LED fixé avec des clips de montage/ressorts). Ce profilé en aluminium peut également être utilisé pour un montage encastré spécifique à une application.



PROFIL FAIR 15 FLEXIBLE

SKU: 2004

Matériau: Aluminium anodisé

Classe de protection: IP20

Poids: 88 grammes

Longueur: 2000mm

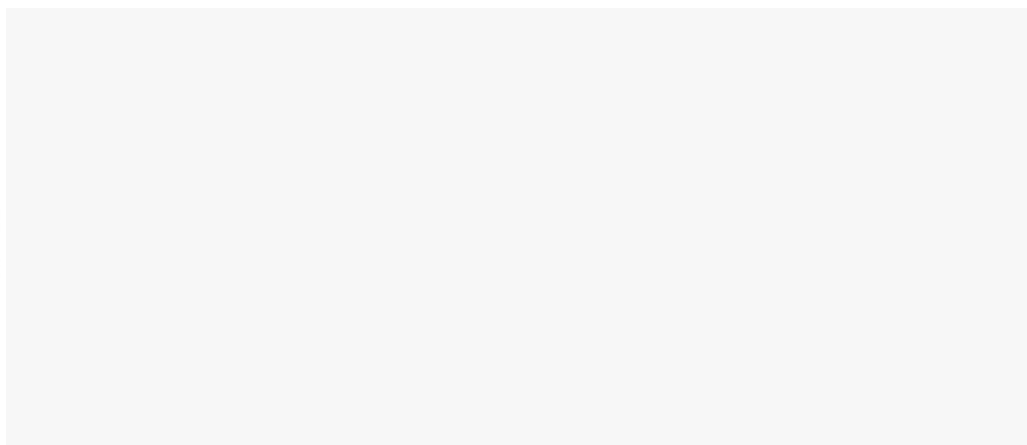
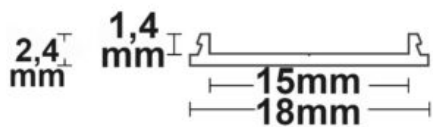
Largeur: 18mm

Hauteur: 2,4mm



Spécificités: Masse frigorifique = 44 grammes/mètre, IMPORTANT : La surface adhésive doit être dégraissée avant utilisation ! N'utilisez pas d'alcool, d'alcool à brûler ou de produits de nettoyage à cette fin, mais par exemple l'article 113663 !





PROFIL APPARENT FAIR16

SKU: 2005

Matériau: Aluminium anodisé

Classe de protection: IP20

Poids: 376 grammes

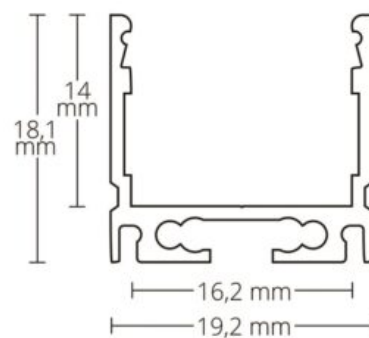
Longueur: 2000mm

Largeur: 19.2mm

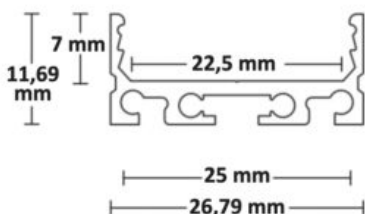
Hauteur: 18,1mm



Spécificités: Masse frigorifique = 188 grammes/mètre, **IMPORTANT :** La surface adhésive doit être dégraissée avant utilisation ! N'utilisez pas d'alcool, d'alcool à brûler ou de produits de nettoyage à cette fin, mais par exemple l'article 113663 !



V1



PROFIL APPARENT FAIR24 PLAT

SKU: 2010

Matériau: Aluminium anodisé

Classe de protection: IP20

Poids: 450 grammes

Longueur: 2000mm

Largeur: 25mm

Hauteur: 11,7mm



Spécificités: Masse frigorifique = 225 grammes/mètre, IMPORTANT : La surface adhésive doit être dégraissée avant utilisation ! N'utilisez pas d'alcool, d'alcool à brûler ou de produits de nettoyage à cette fin, mais par exemple l'article 113663 ! Ce profilé LED CONSTRUCTION a un design étroit, est conçu pour les bandes flexibles LED d'une largeur maximale de 24 mm et s'utilise universellement à l'intérieur (en association avec la serrure à câble TUNNEL - Art. No. 112528 - également comme luminaire suspendu à LED indépendant avec suspension à fil ou comme luminaire à LED fixe avec ressorts de montage). Ce profilé en aluminium peut également être utilisé pour une installation spécifique à une application. Ce profilé de SUSPENSION à LED peut être équipé de quatre couvertures en plastique différentes - couverture plate, haute, très haute ou ronde.

PROFIL APPARENT FAIR24 LARGE

SKU: 2011

Matériau: Aluminium anodisé

Classe de protection: IP20

Poids: 668 grammes

Longueur: 2000mm

Largeur: 26.8mm

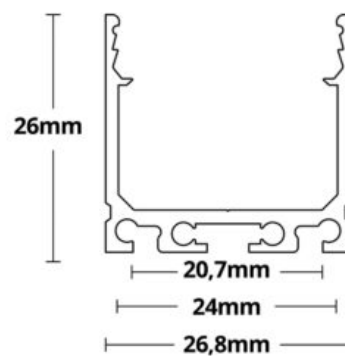
Hauteur: 26mm



Spécificités: Masse frigorifique = 334 grammes/mètre, IMPORTANT : La surface adhésive doit être dégraissée avant utilisation ! N'utilisez pas d'alcool, d'alcool à brûler ou de produits de nettoyage à cette fin, mais par exemple l'article 113663 ! Ce profilé de CONSTRUCTION LED a un design étroit, est conçu pour les bandes flexibles LED d'une largeur maximale de 24 mm et s'utilise universellement à



l'intérieur (également comme luminaire suspendu LED indépendant avec suspension à fil ou comme luminaire LED fixé avec des ressorts de montage). Ce profilé de SUSPENSION à LED peut être équipé de quatre couvertures en plastique différentes - couverture plate, haute, très haute ou ronde. Avec le couvercle plat, la lumière brille dans une seule direction, tandis qu'avec le couvercle haut, très haut et rond, la lumière des bandes LED brille dans trois directions (également latéralement).



GAMME CORNER

Profilés LED en aluminium gamme Corner

PROFILÉ D'ANGLE CORNER 11

SKU: 2020

Nom du produit: Profilé pour des bandes flexibles LED

Matériau: Aluminium anodisé

Coloris à choix: Aluminium / Noir

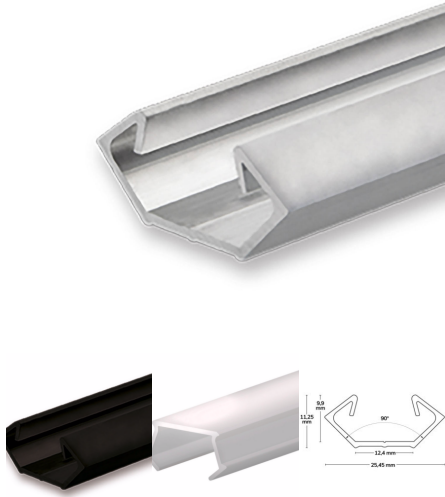
Classe de protection: IP20

Poids: 250 grammes

Longueur: 2000mm

Largeur: 25,45mm

Hauteur: 11,25mm



PROFILÉ D'ANGLE CORNER 12

SKU: 2023

Nom du produit: Profilé pour des bandes flexibles LED

Matériau: Aluminium anodisé

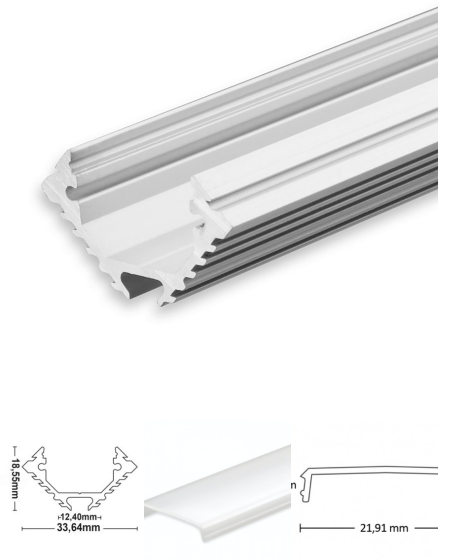
Classe de protection: IP20

Poids: 640 grammes

Longueur: 2000mm

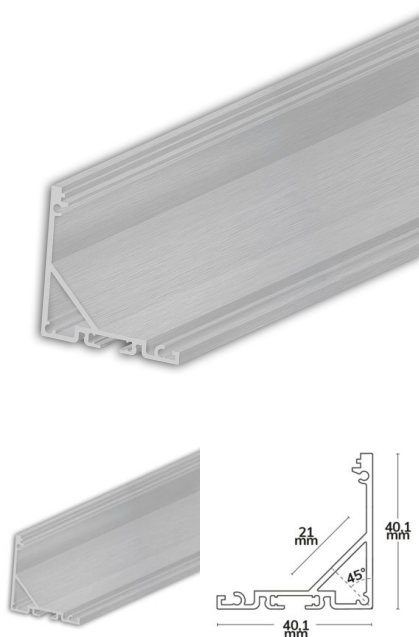
Largeur: 33,6mm

Hauteur: 18,6mm



Spécificités: Masse frigorifique = 320 grammes/mètre, IMPORTANT : La surface adhésive doit être dégraissée avant utilisation ! N'utilisez pas d'alcool, d'alcool à brûler ou de produits de nettoyage à cette fin, mais par exemple l'article 113663 !

Ce profilé LED ECK est conçu pour les bandes flexibles LED d'une largeur maximale de 12 mm et s'utilise universellement à l'intérieur (en association avec le verrou de câble TUNNEL - Art. No. 112844, il peut également être utilisé comme un luminaire suspendu à LED indépendant avec suspension par fil ou comme un luminaire à LED fixé avec des clips de montage). En combinaison avec la serrure à câble TUNNEL - Art. No. 112844 - il devient un luminaire LED indépendant et remplace tout tube LED ou fluorescent. Chaque pièce bénéficie de la qualité de lumière souhaitée.



PROFILÉ D'ANGLE CORNER 20

SKU: 2025

Classe de protection: IP20

Poids: 870 grammes

Longueur: 2000mm

Largeur: 40.1mm

Hauteur: 40,1mm



GAMME DIVE

Profilés LED en aluminium gamme Dive



PROFIL ENCASTRÉ DIVE 12 PLAT

SKU: 2030

Matériau: Aluminium anodisé

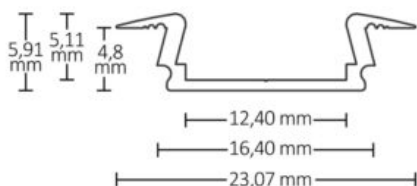
Classe de protection: IP20

Poids: 164 grammes

Longueur: 2000mm

Largeur: 23.07mm

Hauteur: 5,91mm



Spécificités: Masse frigorifique = 82 grammes/mètre, **IMPORTANT :** La surface adhésive doit être dégraissée avant utilisation ! N'utilisez pas d'alcool, d'alcool à brûler ou de produits de nettoyage à cette fin, mais par exemple l'article 113663 ! Ce profilé d'INSTALLATION LED, particulièrement étroit, est conçu pour les bandes flexibles LED d'une largeur maximale de 12 mm et s'utilise universellement à l'intérieur. Grâce à leurs petites dimensions et à leur faible poids, ces profilés LED INSERT sont encastrés dans les murs et les plafonds avec des panneaux de plâtre, de pierre ou de béton, ainsi que dans les lambris en bois (en option avec la serrure à câble TUNNEL - réf. 112844), de sorte qu'ils sont à peine visibles. Ils peuvent également être installés dans des meubles pré-fabriqués.

PROFIL ENCASTRÉ DIVE 12 LARGE

SKU: 2031

Matériau: Aluminium anodisé

Classe de protection: IP20

Poids: 280 grammes

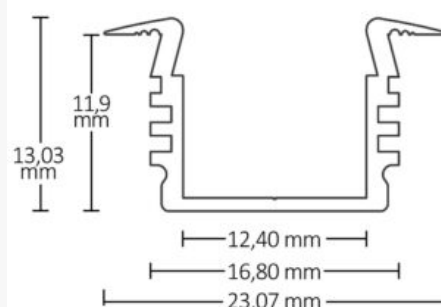
Longueur: 2000mm

Largeur: 24mm

Hauteur: 13,03mm



Spécificités: Masse frigorifique = 140 grammes/mètre, IMPORTANT : La surface adhésive doit être dégraissée avant utilisation ! N'utilisez pas d'alcool, d'alcool à brûler ou de produits de nettoyage à cette fin, mais par exemple l'article 113663 ! Ce profilé d'INSTALLATION LED, particulièrement étroit, est conçu pour les bandes flexibles LED d'une largeur maximale de 12 mm et s'utilise universellement à l'intérieur. Grâce à leurs dimensions réduites et à leur faible poids, ces profilés LED INSERT sont encastrés dans les murs et les plafonds avec des panneaux de plâtre, de pierre ou de béton ainsi que dans les lambris en bois, de sorte qu'ils sont à peine visibles (en option avec la serrure à câble TUNNEL - réf. 112844). Ils peuvent également être installés dans des meubles pré-fabriqués.



V1



PROFIL ENCASTRÉ DIVE 24 PLAT

SKU: 2034

Matériau: Aluminium anodisé

Classe de protection: IP20

Poids: 472 grammes

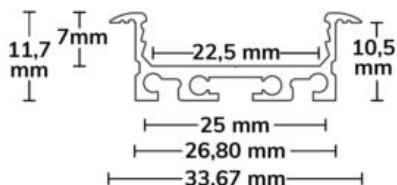
Longueur: 2000mm

Largeur: 33.6mm

Hauteur: 11,7mm



Spécificités: Masse frigorifique = 236 grammes/mètre, IMPORTANT : La surface adhésive doit être dégraissée avant l'utilisation ! N'utilisez pas d'alcool, d'alcool à brûler ou de produits de nettoyage, mais par exemple l'article 113663 ! Ce profilé d'INSTALLATION LED a un design étroit, est conçu pour les bandes flexibles LED d'une largeur maximale de 24 mm et est utilisé universellement à l'intérieur (en option avec la serrure à câble TUNNEL - Art. no. 112844). Ce profilé d'installation



de LED peut être équipé de quatre couvertures en plastique différentes - couverture plate, haute, très haute ou ronde. Avec le couvercle plat, la lumière brille dans une seule direction, tandis qu'avec le couvercle haut, très haut et rond, la lumière des bandes LED brille dans trois directions (également de côté).

PROFIL ENCASTRÉ DIVE 24 LARGE

SKU: 2035

Matériau: Aluminium anodisé

Classe de protection: IP20

Poids: 704 grammes

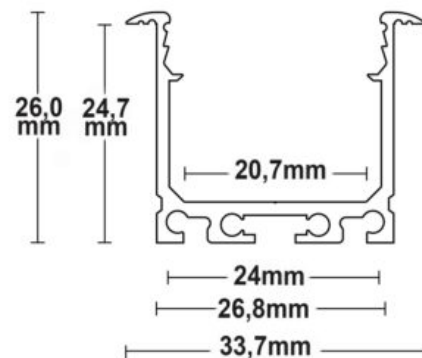
Longueur: 2000mm

Largeur: 33.84mm

Hauteur: 26,79mm



Spécificités: Masse frigorifique = 352 grammes/mètre, IMPORTANT : La surface adhésive doit être dégraissée avant utilisation ! N'utilisez pas d'alcool, d'alcool à brûler ou de produits de nettoyage à cette fin, mais par exemple l'article 113663 ! Ce profilé d'INSTALLATION LED a un design étroit, est conçu pour les bandes flexibles LED d'une largeur maximale de 23 mm et est utilisé universellement à l'intérieur (en option avec la serrure à câble TUNNEL - réf. 112844). Ce profilé LED INLET peut être équipé de quatre couvertures en plastique différentes - couverture plate, haute, très haute ou ronde. Avec le couvercle plat, la lumière brille dans une seule direction, tandis qu'avec le couvercle haut, très haut et rond, la lumière des bandes LED brille dans trois directions (également de côté).



PROFILÉ CEILING MILLIMÈTRE

SKU: 2037

Matériau: Aluminium anodisé

Poids: 1088 grammes

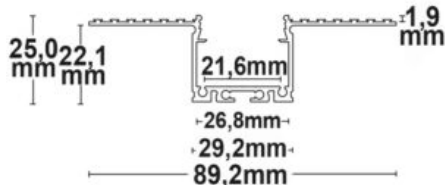
Longueur: 2000mm

Largeur: 89mm

Hauteur: 22,1mm



Spécificités: Masse frigorifique = 544 grammes/mètre, IMPORTANT : La surface adhésive doit être dégraissée avant utilisation ! N'utilisez pas d'alcool, d'alcool à brûler ou de produits de nettoyage à cette fin, mais par exemple l'article 113663 !



CANAL D'INSTALLATION DIVE 20

SKU: 2038

Matériau: Aluminium anodisé

Poids: 775 grammes

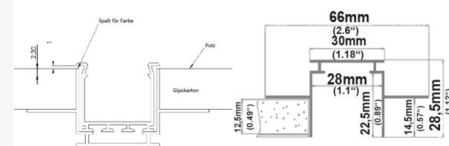
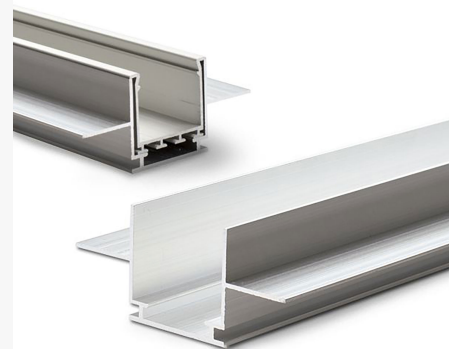
Longueur: 2000mm

Largeur: 66mm

Hauteur: 28,5mm



Spécificités: Gaine d'installation en aluminium pour les profilés de la série Wing - convient pour le prémontage dans les murs en plaques de plâtre d'une épaisseur de 1,25 cm. Le canal d'installation est vissé, collé ou rempli directement sur la plaque de plâtre. Cela permet de garantir que le mur ou le plafond en plaques de plâtre reste parfaitement stable. Pour le montage final, glisser les profilés de surface de la série WING et les fixer avec des clips (Art. No. 112335). Veuillez commander les clips séparément.



PROFIL ENCASTRÉ DIVE 20 BORD LARGE

SKU: 2039

Matériau: Aluminium anodisé

Poids: 614 grammes

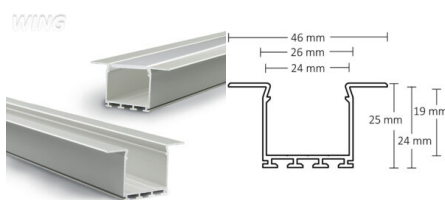
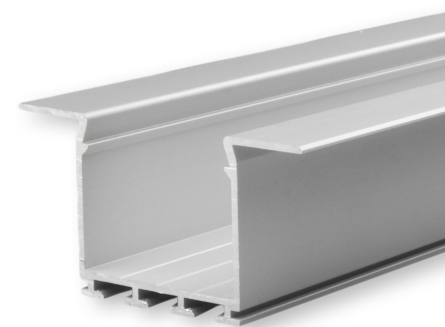
Longueur: 2000mm

Largeur: 46mm

Hauteur: 25mm



Spécificités: Masse frigorifique = 307 grammes/mètre, IMPORTANT : La surface adhésive doit être dégraissée avant utilisation ! N'utilisez pas d'alcool, d'alcool à brûler ou de produits de nettoyage à cette fin, mais par exemple l'article 113663 ! Profilé de montage en aluminium anodisé, sans couvercle ni accessoires, le couvercle est affleurant au bord supérieur. Distance au diffuseur : 19mm (1 pièce = 2 mètres)



PROFIL ENCASTRÉ DIVE 20 BORD FIN

SKU: 2040

Matériau: Aluminium anodisé

Poids: 522 grammes

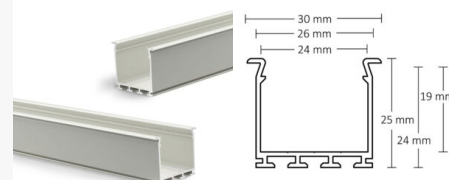
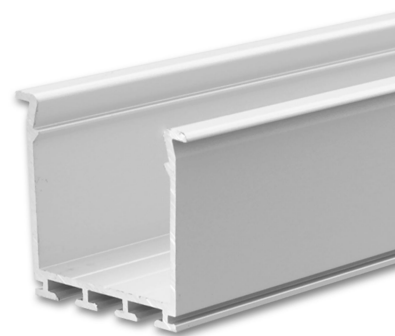
Longueur: 2000mm

Largeur: 30mm

Hauteur: 25mm

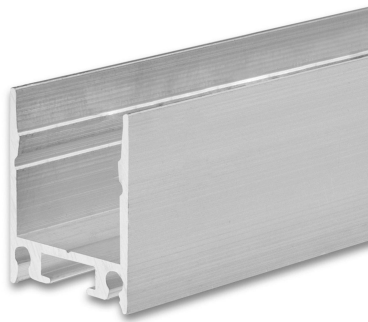


Spécificités: Masse frigorifique = 261 grammes/mètre, IMPORTANT : La surface adhésive doit être dégraissée avant utilisation ! N'utilisez pas d'alcool, d'alcool à brûler ou de produits de nettoyage, mais par exemple l'article 113663 ! Profilé de montage en aluminium anodisé, sans couvercle ni accessoires, le couvercle est affleurant au bord supérieur. Distance au diffuseur : 19mm (1 pièce = 2 mètres)



GAMME HIDE

Profilés LED en aluminium gamme Hide



PROFIL HIDE SIMPLE

SKU: 2050

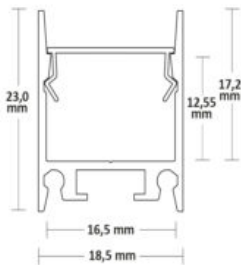
Classe de protection: IP20

Poids: 418 grammes

Longueur: 2000mm

Largeur: 18.5mm

Hauteur: 23mm



PROFIL HIDE DOUBLE

SKU: 2052

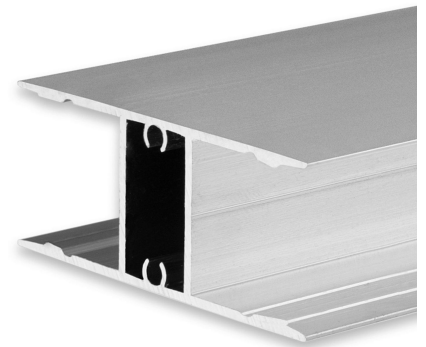
Classe de protection: IP20

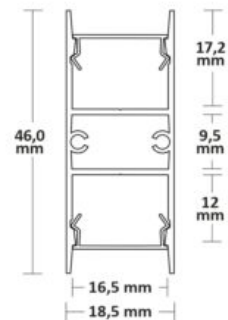
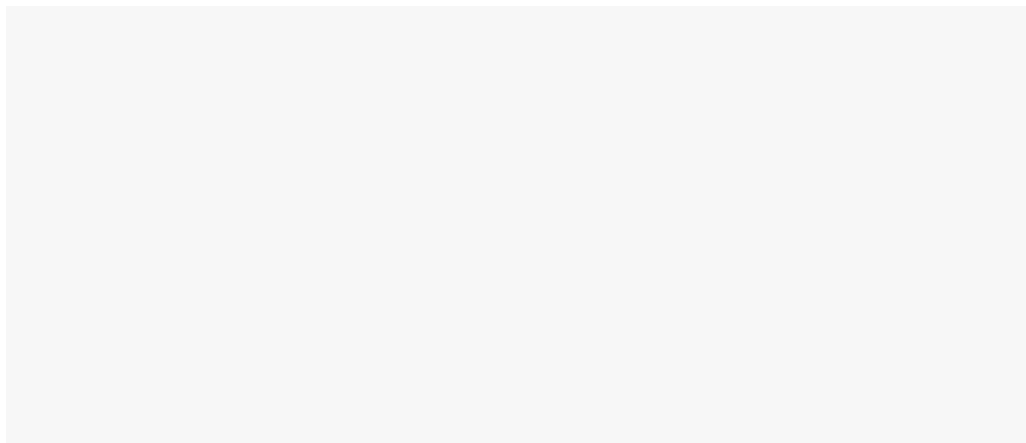
Poids: 718 grammes

Longueur: 2000mm

Largeur: 18.5mm

Hauteur: 46mm





PROFIL HIDE ASYNC

SKU: 2053

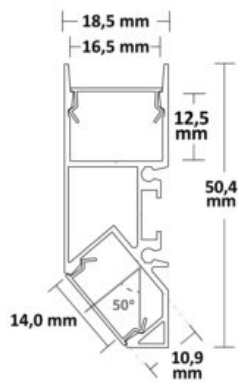
Classe de protection: IP20

Poids: 781 grammes

Longueur: 2000mm

Largeur: 18.5mm

Hauteur: 50,4mm



PROFIL HIDE ANGLE

SKU: 2055

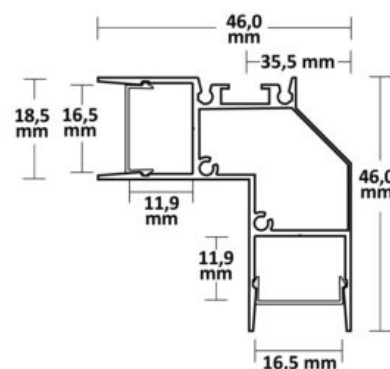
Classe de protection: IP20

Poids: 1001 grammes

Longueur: 2000mm

Largeur: 46mm

Hauteur: 46mm



PROFIL HIDE BOTTOM

SKU: 2057

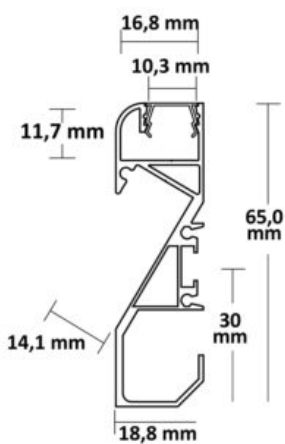
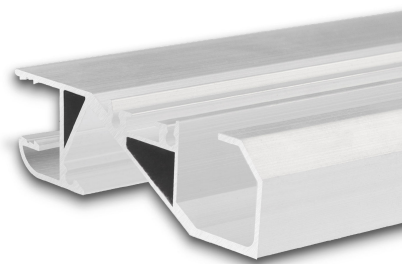
Classe de protection: IP20

Poids: 1224 grammes

Longueur: 2000mm

Largeur: 18.8mm

Hauteur: 65mm



PROFIL HIDE TRIANGLE

SKU: 2059

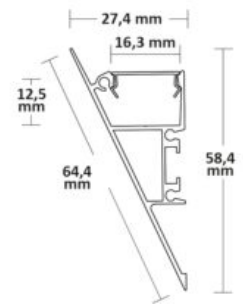
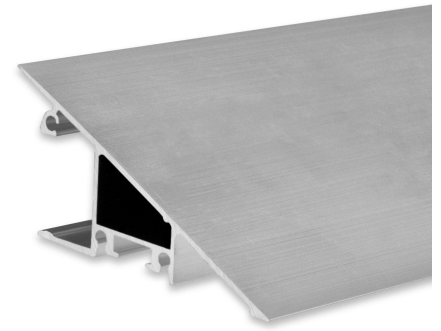
Classe de protection: IP20

Poids: 711 grammes

Longueur: 2000mm

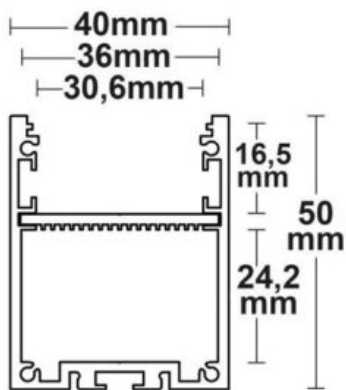
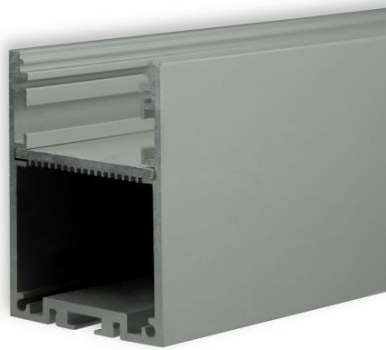
Largeur: 27.4mm

Hauteur: 58,4mm



GAMME LUM

Gamme de profilés en applique LED, en aluminium.



PROFILÉ LUM30

SKU: 2100

Matériau: aluminium, revêtement en poudre argenté

Poids: 2064 grammes

Longueur: 2000 mm

Largeur: 400 mm

Hauteur: 50 mm



Spécificités: Masse frigorifique: 1180 grammes/mètre Attention: La surface adhésive doit être dégraissée avant utilisation! N'utilisez pas d'alcool, d'alcool à brûler pour le nettoyage.

PROFILÉ LUM40

SKU: 2105

Matériau: aluminium, revêtement en poudre argenté

Poids: 4046 grammes

Longueur: 2000 mm

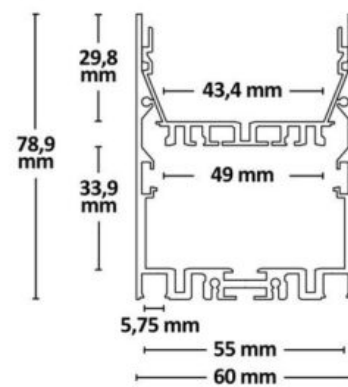
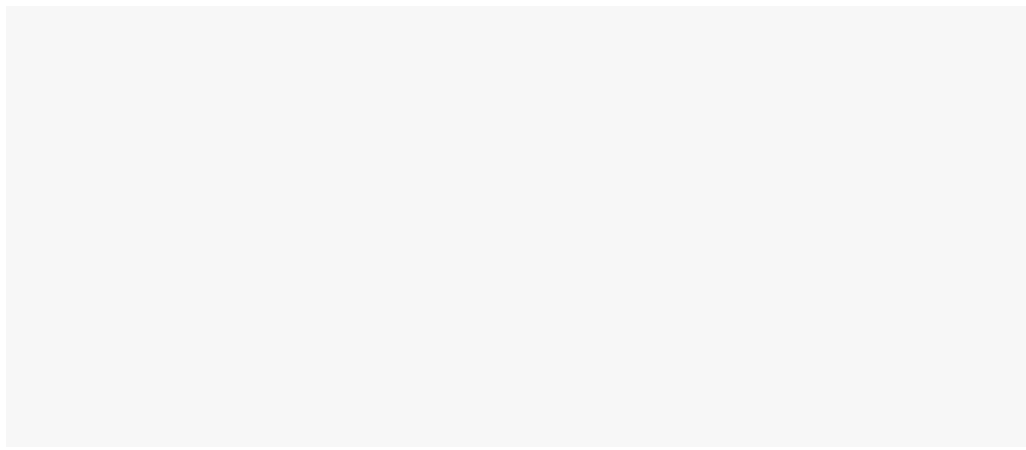
Largeur: 60 mm

Hauteur: 79 mm



Spécificités: Masse frigorifique: 2100 grammes/mètre Attention: La surface adhésive doit être dégraissée avant utilisation! N'utilisez pas d'alcool, d'alcool à brûler pour le nettoyage.





PLÂTRE / CARRELAGE



PROFILÉ FINITION EN T 12

SKU: 2033

Matériau: Aluminium anodisé

Poids: 566 grammes

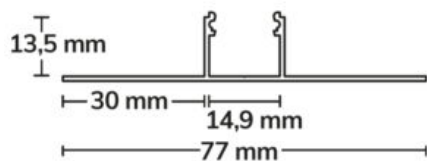
Longueur: 2000mm

Largeur: 77mm

Hauteur: 13,5mm



Spécificités: Masse frigorifique = 283 grammes/mètre, IMPORTANT : La surface adhésive doit être dégraissée avant utilisation ! N'utilisez pas d'alcool, d'alcool à brûler ou de produits de nettoyage à cette fin, mais par exemple l'article 113663 !



PROFILÉ FINITION CORNER INTÉRIEUR

SKU: 2060

Matériau: Aluminium anodisé

Poids: 806 grammes

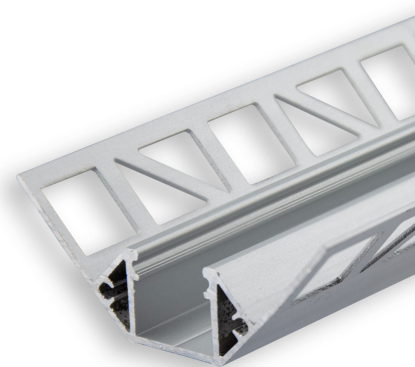
Longueur: 2000mm

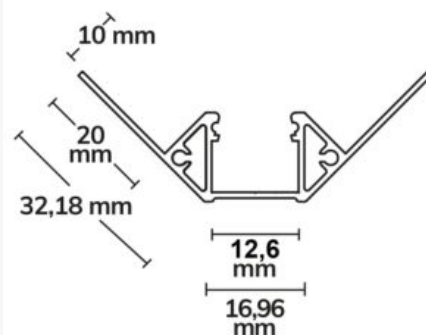
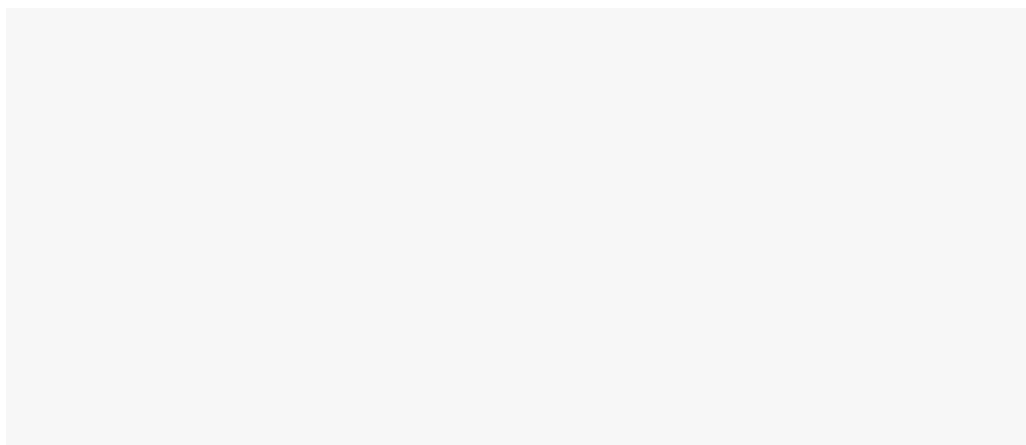
Largeur: 32,18mm

Hauteur: 32,18mm



Spécificités: Masse frigorifique = 403 grammes/mètre, IMPORTANT : La surface de l'adhésif doit être dégraissée avant l'application ! N'utilisez pas d'alcool, d'alcool à brûler ou de produits de nettoyage, mais par exemple l'article 113663 !





PROFILÉ FINITION CORNER EXTÉRIEUR

SKU: 2061

Matériau: Aluminium anodisé

Poids: 447 grammes

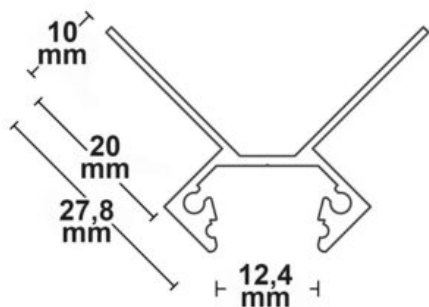
Longueur: 2000mm

Largeur: 27.8mm

Hauteur: 27,8mm



Spécificités: Masse frigorifique = 224 grammes/mètre, **IMPORTANT** : La surface adhésive doit être dégraissée avant utilisation ! N'utilisez pas d'alcool, d'alcool à brûler ou de produits de nettoyage à cette fin, mais par exemple l'article 113663 !



PROFIL FINITION BORD UP10

SKU: 2062

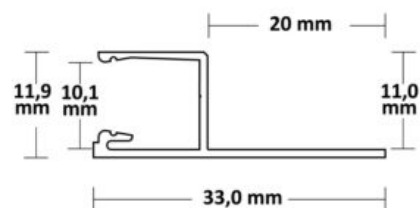
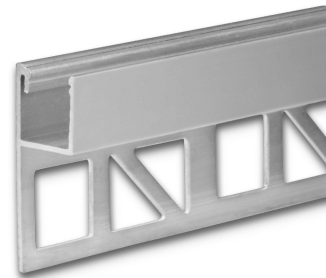
Classe de protection: IP20

Poids: 228 grammes

Longueur: 2000mm

Largeur: 11.9mm

Hauteur: 33mm



PROFILÉ FINITION CORNER INTÉRIEUR

SKU: 2065

Matériau: Aluminium anodisé

Poids: 942 grammes

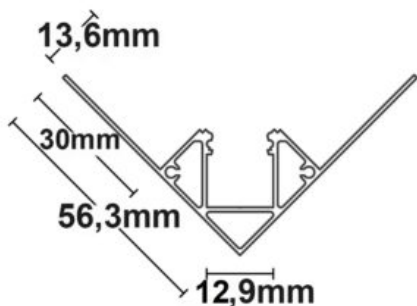
Longueur: 2000mm

Largeur: 56.3mm

Hauteur: 56,3mm



Spécificités: Masse frigorifique = 471 grammes/mètre, IMPORTANT : La surface adhésive doit être dégraissée avant utilisation ! N'utilisez pas d'alcool, d'alcool à brûler ou de produits de nettoyage à cette fin, mais par exemple l'article 113663 !



PROFILÉ FINITION CORNER EXTÉRIEUR

SKU: 2066

Matériau: Aluminium anodisé

Poids: 687 grammes

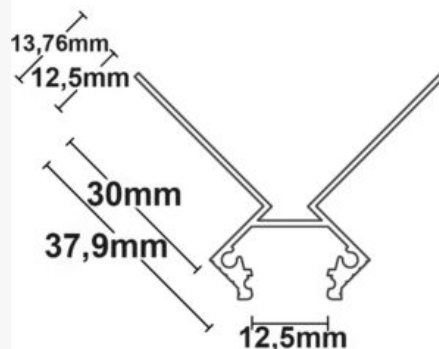
Longueur: 2000mm

Largeur: 37.9mm

Hauteur: 37,9mm



Spécificités: Masse frigorifique = 344 grammes/mètre, IMPORTANT : La surface adhésive doit être dégraissée avant utilisation ! N'utilisez pas d'alcool, d'alcool à brûler ou de produits de nettoyage à cette fin, mais par exemple l'article 113663 !



PROFILÉ FINITION BORD

SKU: 2067

Matériau: Aluminium anodisé

Poids: 418 grammes

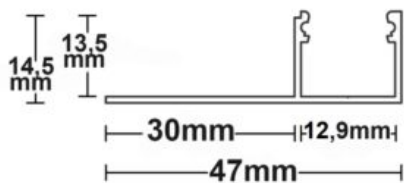
Longueur: 2000mm

Largeur: 47mm

Hauteur: 14,5mm



Spécificités: Masse frigorifique = 209 grammes/mètre, IMPORTANT : La surface adhésive doit être dégraissée avant utilisation ! N'utilisez pas d'alcool, d'alcool à brûler ou de produits de nettoyage à cette fin, mais par exemple l'art. 113663 !



PROFILÉ JOINT CREUX SHADOW 80

SKU: 2068

Matériau: Aluminium anodisé

Poids: 1200 grammes

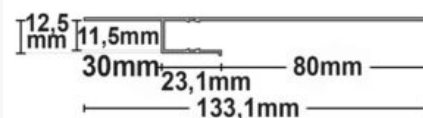
Longueur: 2000mm

Largeur: 133.1mm

Hauteur: 12,5mm



Spécificités: Masse frigorifique = 600 grammes/mètre, IMPORTANT : La surface adhésive doit être dégraissée avant utilisation ! Ne pas utiliser d'alcool, d'alcool à brûler ou de produits de nettoyage, mais par exemple l'art. 113663 !



ISOLED

PROFILÉ FINITION EN T 20

SKU: 2069

Matériau: Aluminium anodisé

Poids: 765 grammes

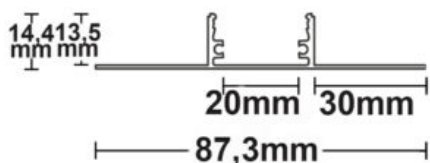
Longueur: 2000mm

Largeur: 87.3mm

Hauteur: 14,4mm



Spécificités: Masse frigorifique = 383 grammes/mètre, IMPORTANT : La surface adhésive doit être dégraissée avant utilisation ! N'utilisez pas d'alcool, d'alcool à brûler ou de produits de nettoyage à cette fin, mais par exemple l'art. 113663 !



ISOLED

PROFILÉ SIMPLE COURBE

SKU: 2070

Matériau: Aluminium anodisé

Poids: 1980 grammes

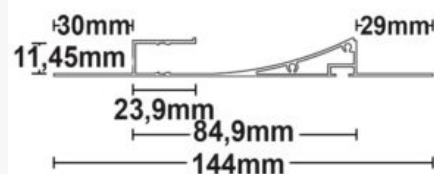
Longueur: 2000mm

Largeur: 144mm

Hauteur: 11,45mm



Spécificités: Masse frigorifique = 990 grammes/mètre, IMPORTANT : La surface adhésive doit être dégraissée avant utilisation ! N'utilisez pas d'alcool, d'alcool à brûler ou de produits de nettoyage à cette fin, mais par exemple l'art. 113663 !



PROFILÉ DOUBLE COURBE

SKU: 2071

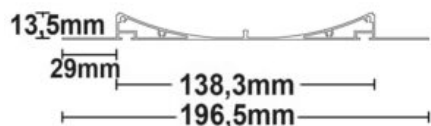
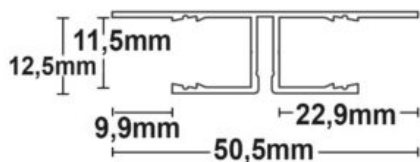
Poids: 3685 grammes

Longueur: 2000mm

Hauteur: 186mm



Spécificités: Masse frigorifique = 1753 grammes/mètre, IMPORTANT : La surface adhésive doit être dégraissée avant utilisation ! N'utilisez pas d'alcool, d'alcool à brûler ou de produits de nettoyage à cette fin, mais par exemple l'article 113663 !



PROFILÉ POUR RUBAN LED P-25

SKU: 2072

Profil pour bande LED encastrée qui disparaît dans la plaque de plâtre et crée une ligne lumineuse périphérique. Eclaire les murs de manière uniforme et met en valeur la texture, le revêtement en pierre ou les finitions spéciales.

Matériau: Aluminium

Classe de protection: IP40

Poids: 3750 grammes

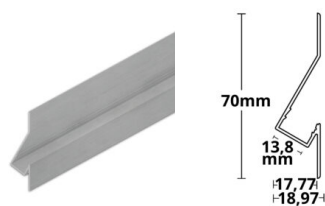
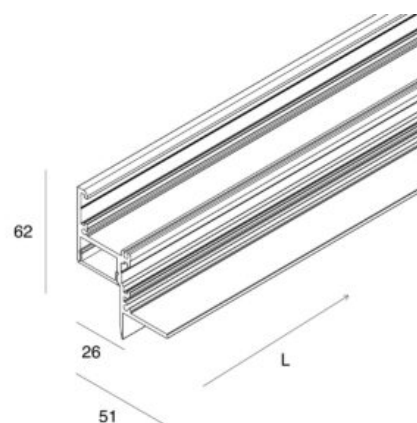
Longueur: 2000 mm

Largeur: 50,5 mm

Hauteur: 61,5 mm



Spécificités: Profil pour bande LED encastrée qui disparaît dans la plaque de plâtre et crée une ligne lumineuse périphérique. Eclaire les murs de manière uniforme et met en valeur la texture, le revêtement en pierre ou les finitions spéciales.



PROFIL BACKLIGHT

SKU: 2085

Classe de protection: IP20

Poids: 460 grammes

Longueur: 2000mm

Largeur: 70mm

Hauteur: 19mm



CORN 30

SKU: 2130

Profilé pour ruban LED en plaques de plâtre avec un angle d'inclinaison de 30 degrés.

Pour une installation murale, peut être découpé lors de l'installation. S'intègre parfaitement au mur.

Type d'installation: applique murale, pour utilisation en intérieur

Emission de lumière: directe, indirecte

Inclinaison: 30 degrés

Classe de protection: IP40

Poids: 3940 grammes

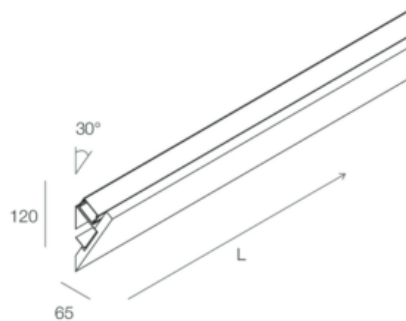
Longueur: 2000 mm

Largeur: 65 mm

Hauteur: 120 mm



Spécificités: Profilé pour ruban LED en plaques de plâtre avec un angle d'inclinaison de 30 degrés. Pour une installation murale, peut être découpé lors de l'installation. S'intègre parfaitement au mur.



CORN 90

SKU: 2135

Profilé pour ruban LED en plaques de plâtre avec un angle d'inclinaison de 90 degrés.

Pour une installation murale, peut être découpé lors de l'installation. S'intègre parfaitement au mur.

Type d'installation: applique murale, pour utilisation en intérieur

Emission de lumière: directe, indirecte

Inclinaison: 90 degrés

Classe de protection: IP40

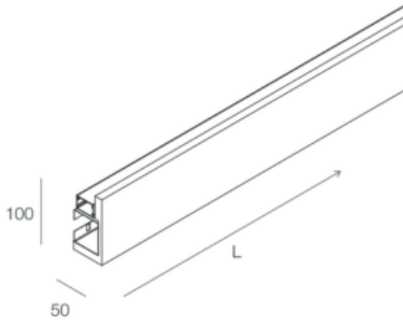
Poids: 3940 grammes

Longueur: 2000 mm

Largeur: 50 mm

Hauteur: 100 mm





Spécificités: Profilé pour ruban LED en plaques de plâtre avec un angle d'inclinaison de 90 degrés. Pour une installation murale, peut être découpé lors de l'installation. S'intègre parfaitement au mur.

CORN 180

SKU: 2140

Profilé pour ruban LED en plaques de plâtre avec un angle d'inclinaison de 180 degrés.

Pour une installation murale, peut être découpé lors de l'installation. S'intègre parfaitement au mur.

Type d'installation: applique murale, pour utilisation en intérieur

Emission de lumière: directe, indirecte

Inclinaison: 180 degrés

Classe de protection: IP40

Poids: 3750 grammes

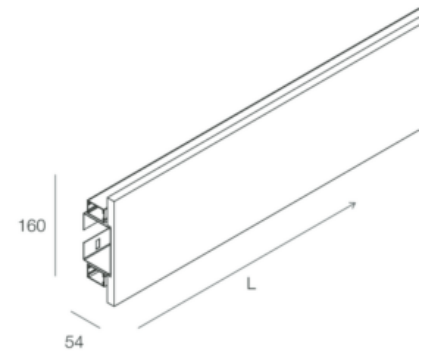
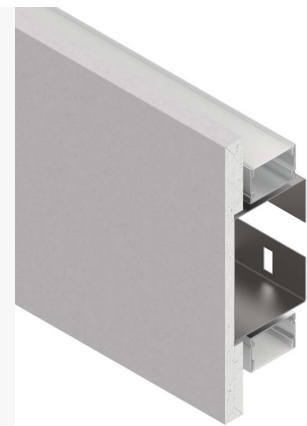
Longueur: 2000 mm

Largeur: 54 mm

Hauteur: 160 mm



Spécificités: Profilé pour ruban LED en plaques de plâtre avec un angle d'inclinaison de 180 degrés. Pour une installation murale, peut être découpé lors de l'installation. S'intègre parfaitement au mur.



PROFIL CORNICHE PLÂTRERIES

Ces profilés pour ruban LED, en plaques de plâtre pour une installation murale, peuvent être découpés lors de l'installation. Ils s'intègrent parfaitement au mur. La source lumineuse LED reste cachée et n'est pas apparente.



CORN 30

SKU: 2130

Profilé pour ruban LED en plaques de plâtre avec un angle d'inclinaison de 30 degrés.

Pour une installation murale, peut être découpé lors de l'installation. S'intègre parfaitement au mur.

Type d'installation: applique murale, pour utilisation en intérieur

Emission de lumière: directe, indirecte

Inclinaison: 30 degrés

Classe de protection: IP40

Poids: 3940 grammes

Longueur: 2000 mm

Largeur: 65 mm

Hauteur: 120 mm



Spécificités: Profilé pour ruban LED en plaques de plâtre avec un angle d'inclinaison de 30 degrés. Pour une installation murale, peut être découpé lors de l'installation. S'intègre parfaitement au mur.

CORN 90

SKU: 2135

Profilé pour ruban LED en plaques de plâtre avec un angle d'inclinaison de 90 degrés.

Pour une installation murale, peut être découpé lors de l'installation. S'intègre parfaitement au mur.

Type d'installation: applique murale, pour utilisation en intérieur

Emission de lumière: directe, indirecte

Inclinaison: 90 degrés

Classe de protection: IP40

Poids: 3940 grammes

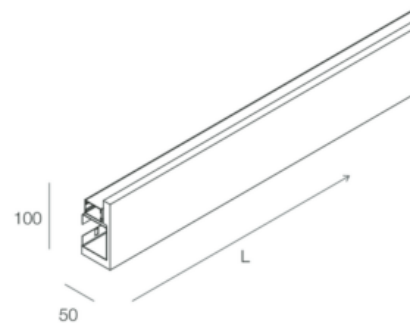
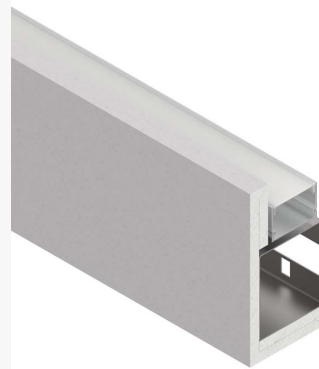
Longueur: 2000 mm

Largeur: 50 mm

Hauteur: 100 mm



Spécificités: Profilé pour ruban LED en plaques de plâtre avec un angle d'inclinaison de 90 degrés. Pour une installation murale, peut être découpé lors de l'installation. S'intègre parfaitement au mur.



CORN 180

SKU: 2140

Profilé pour ruban LED en plaques de plâtre avec un angle d'inclinaison de 180 degrés.

Pour une installation murale, peut être découpé lors de l'installation. S'intègre parfaitement au mur.

Type d'installation: applique murale, pour utilisation en intérieur

Emission de lumière: directe, indirecte

Inclinaison: 180 degrés

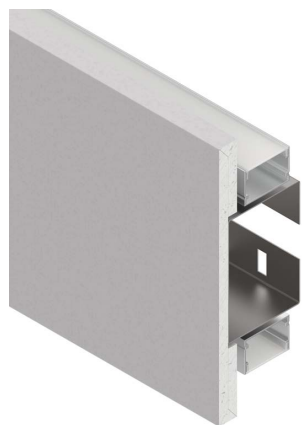
Classe de protection: IP40

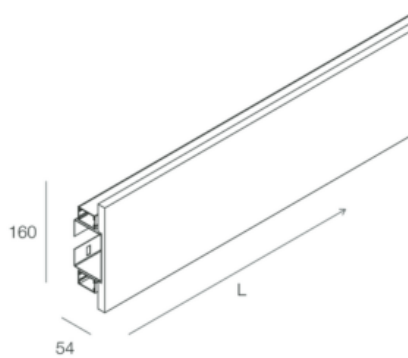
Poids: 3750 grammes

Longueur: 2000 mm

Largeur: 54 mm

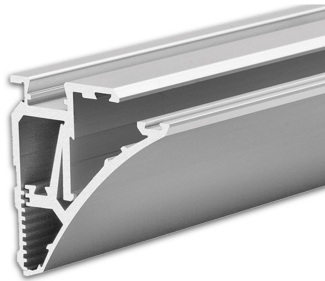
Hauteur: 160 mm





Spécificités: Profilé pour ruban LED en plaques de plâtre avec un angle d'inclinaison de 180 degrés. Pour une installation murale, peut être découpé lors de l'installation. S'intègre parfaitement au mur.

AUTRES

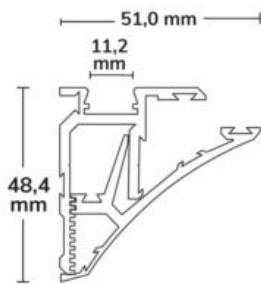


PROFIL POUR ÉTAGÈRE

SKU: 2080

Matériau: Aluminium

Longueur: 2000mm



PROFIL MARCHE ESCALIERS DIRECT

SKU: 2082

Matériau: Aluminium

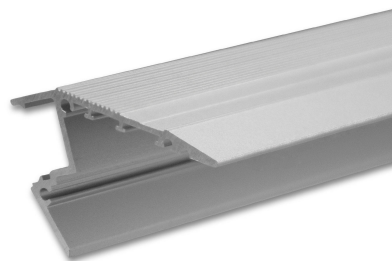
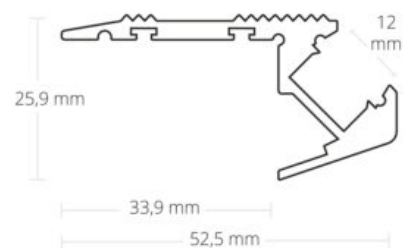
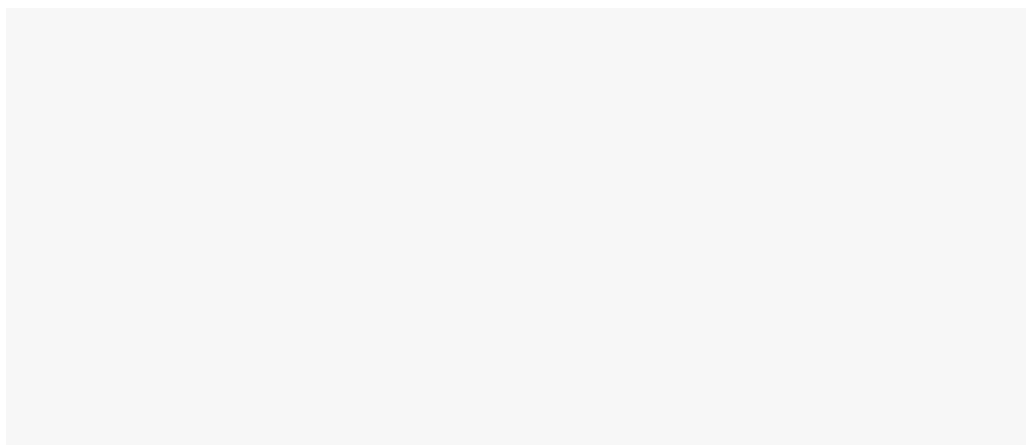
Classe de protection: IP20

Longueur: 2000mm

Largeur: 52.5mm

Hauteur: 25,9mm





PROFIL MARCHE ESCALIERS INDIRECT

SKU: 2083

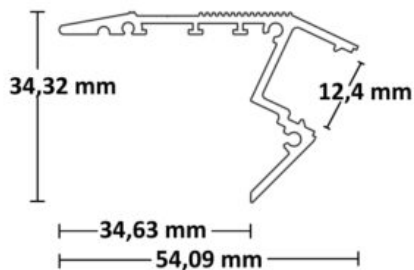
Classe de protection: IP20

Poids: 935 grammes

Longueur: 2000mm

Largeur: 54.09mm

Hauteur: 34,32mm



PROFILÉ JOINT CREUX EN T

SKU: 2084

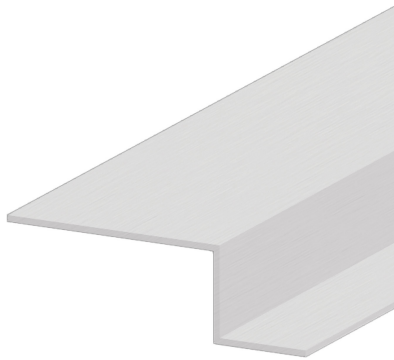
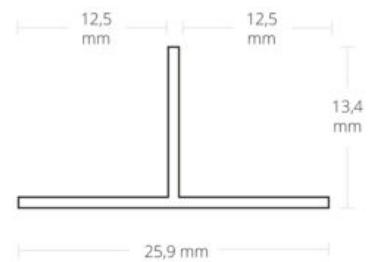
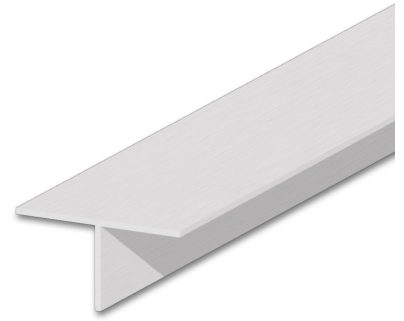
Matériau: Aluminium

Classe de protection: IP20

Longueur: 2000mm

Largeur: 25.9mm

Hauteur: 13,4mm



PROFILÉ JOINT CREUX EN S

SKU: 2099

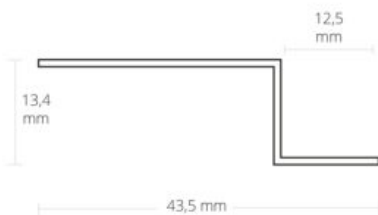
Matériau: Aluminium

Classe de protection: IP20

Longueur: 2000mm

Largeur: 43.5mm

Hauteur: 13,4mm



INDEX

C

Canal d'installation Dive 20 12
 Corn 180 28, 30
 Corn 30 27, 29
 Corn 90 27, 30

P

Profil Apparent Fair12 3
 Profil Apparent Fair16 4
 Profil Apparent Fair24 Large 5
 Profil Apparent Fair24 Plat 5
 Profil Apparent Fair8 2
 Profil Backlight 26
 Profil encastré Dive 12 large 10
 Profil encastré Dive 12 plat 9
 Profil encastré Dive 20 bord fin 13
 Profil encastré Dive 20 bord Large 13
 Profil encastré Dive 24 large 11
 Profil encastré Dive 24 plat 10
 Profil Fair 15 flexible 3
 Profil Finition Bord UP10 22
 Profil Hide Angle 16
 Profil Hide Async 15
 Profil Hide Bottom 16
 Profil Hide Double 14
 Profil Hide simple 14
 Profil Hide Triangle 17
 Profil Marche escaliers direct 32
 Profil Marche escaliers indirect 33
 Profil pour étagère 32
 Profilé Ceiling millimètre 12
 Profilé double courbe 25
 Profilé d'angle Corner 11 7
 Profilé d'angle Corner 12 7
 Profilé d'angle Corner 20 8
 Profilé Finition Bord 23
 Profilé Finition Corner extérieur 21, 23
 Profilé Finition Corner intérieur 20, 22
 Profilé Finition en T 12 20
 Profilé Finition en T 20 24
 Profilé joint creux en S 34
 Profilé joint creux en T 34
 Profilé Joint Creux Shadow 80 24
 Profilé LUM30 18
 Profilé LUM40 18
 Profilé pour ruban LED P-25 26
 Profilé simple courbe 25