



LED Création  
Julien Lassueur  
Ch. des Petits-Praz 6  
1524 Marnand

A photograph of a modern interior space, possibly a hallway or a room, featuring recessed lighting. The walls and ceiling are dark, and the floor is a light, neutral color. A long, thin light fixture is mounted on the ceiling, casting a warm glow. The overall atmosphere is minimalist and sophisticated.

# Catalogue

---

## 2024

# TABLE DES MATIÈRES

**Spots LED encastrés** ..... 2

## SPOTS LED ENCASTRÉS



### SPOT LED ENCASTRÉ LED SYS-68, 10W, IP65, BLANC NEUTRE, GRADABLE PAR PUSH OU PAR DALI (SANS COUVERCLE)

SKU: 4700

Tension nominale: 200-250V AC

Puissance nominale :11W

Température de couleur: 4000K

Type de LED: Citizen COB

Matériau: Aluminium

Angle: 60°

Lumen: 875lm

Classe énergétique: E

Durée de vie moyenne: 53000 heures

Température ambiante: -20° - 40°

Classe de protection: IP65

Dimmable: oui

Poids: 302 g

Hauteur: 48mm



## SPOT LED ENCASTRÉ SYS-68, 10W, IP65, BLANC CHAUD, DIMMABLE PAR PUSH OU PAR DALI (SANS COUVERCLE)

SKU: 4701

Tension nominale: 200-250V AC

Puissance nominale :11W

Température de couleur: 3000K

Type de LED: Citizen COB

Matériau: Aluminium

Angle: 60°

Lumen: 800lm

Classe énergétique: E

Durée de vie moyenne: 53000 heures

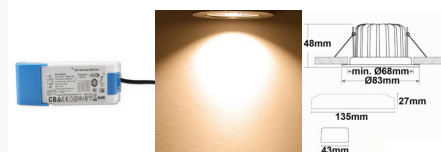
Température ambiante: -20° - 40°

Classe de protection: IP65

Dimmable: oui

Poids: 302 g

Hauteur: 48mm



## COLLERETTE RONDE EN ALUMINIUM POUR GAMME SYS-68, BLANC MAT

SKU: 4702

Matériau: Aluminium

Poids: 30 g

Longueur: 83mm

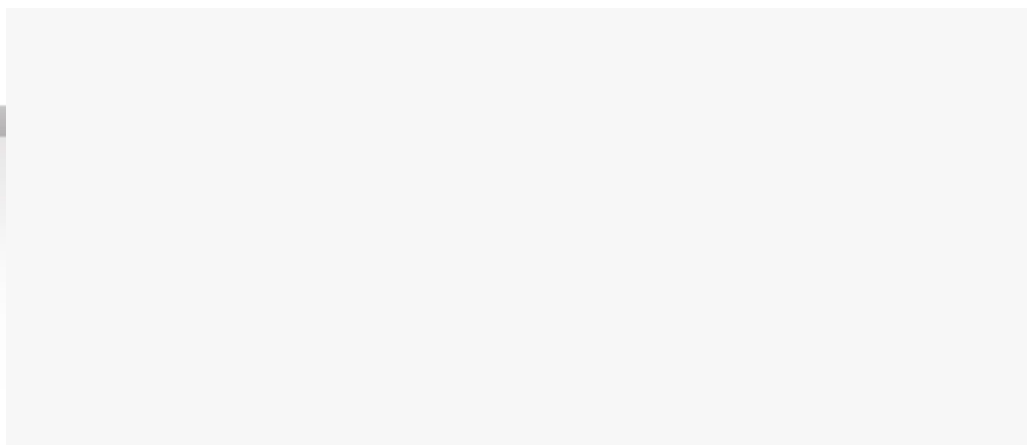
Largeur: 83mm

Hauteur: 5mm



**Spécificités:** convient pour les spots encastrés de la série Sys-68 (par ex. art.no. 113056 / 113057 et 113055)





## COLLERETTE RONDE EN ALUMINIUM POUR GAMME SYS-68, NOIR MAT

SKU: 4703

Matériau: Aluminium

Poids: 30 g

Longueur: 83mm

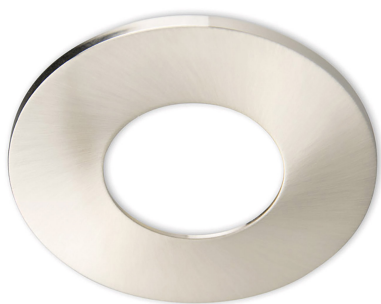
Largeur: 83mm

Hauteur: 5mm



**Spécificités:** convient pour les spots encastrés de la série Sys-68 (par ex. art.no. 113056 / 113057 et 113055)





## COLLERETTE EN ALUMINIUM NICKEL BROSSÉ POUR SPOT ENCASTRÉ SYS-68

SKU: 4704

Matériau: Aluminium

Poids: 30 g

Longueur: 83mm

Largeur: 83mm

Hauteur: 5mm



**Spécificités:** convient pour les spots encastrés de la série Sys-68 (par ex. art.no. 113056 / 113057 et 113055)



## LUMINAIRE ENCASTRÉ À LED SLIM68 BLANC, ANGULAIRE, 9W, DIMMABLE

SKU: 4705

Tension nominale: 220-240V AC

Puissance nominale :9W

Température de couleur à choix: 3000K (blanc chaud) // 4000K (blanc neutre)

Angle: 45°

Lumen: 850lm (3000K) // 960lm (4000K)

Classe énergétique: E

Durée de vie moyenne: 53000 heures

Température ambiante: -20° - 40°

Classe de protection: IP40

Dimmable: oui

dimmable par puits de tension

Poids: 210 g

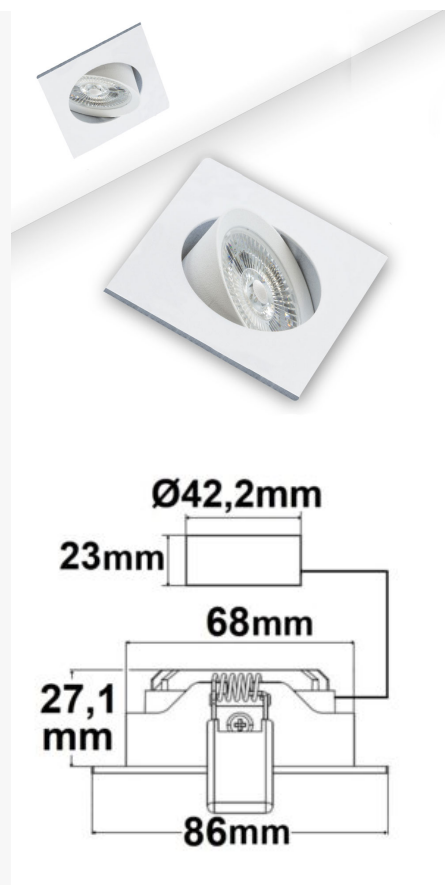
Longueur: 86mm

Largeur: 86mm

Hauteur: 30.4mm



**Spécification de gradation:** dimmable par puits de tension



## LUMINAIRE ENCASTRÉ À LED SLIM68 NOIR, ANGULAIRE, 9W, DIMMABLE

SKU: 4707

**Tension nominale:** 220-240V AC

**Puissance nominale :**9W

**Température de couleur à choix:** 3000K (blanc chaud) // 4000K (blanc neutre)

**Angle:** 45°

**Lumen:** 850lm (3000K) // 960lm (4000K)

**Classe énergétique:** E

**Durée de vie moyenne:** 53000 heures

**Température ambiante:** -20° - 40°

**Classe de protection:** IP40

**Dimmable:** oui

dimmable via un gradateur de phase de type leading-edge ou trailing-edge |  
Recommandation : utiliser un actionneur de gradation de phase de type trailing-edge !

**Poids:** 210 g

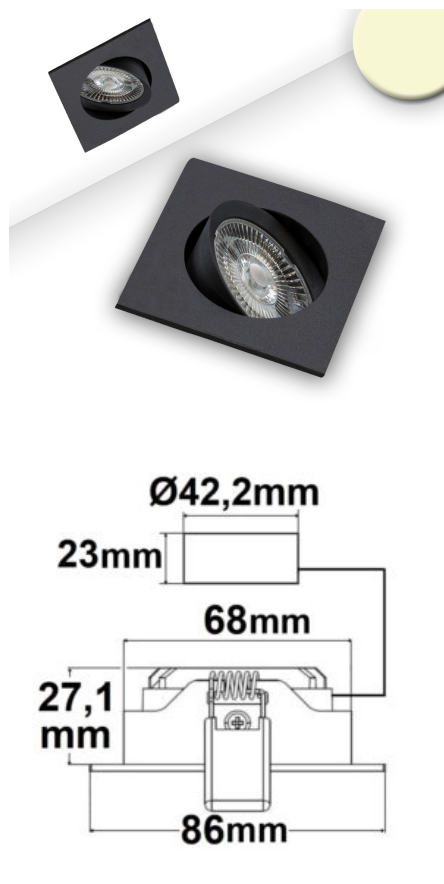
**Longueur:** 86mm

**Largeur:** 86mm

**Hauteur:** 30.4mm



**Spécification de gradation:** dimmable via un gradateur de phase de type leading-edge ou trailing-edge | Recommandation : utiliser un actionneur de gradation de phase de type trailing-edge !



## LUMINAIRE ENCASTRÉ À LED SLIM68 ALUMINIUM BROSSÉ, ANGULAIRE, 9W, BLANC CHAUD, DIMMABLE

SKU: 4709

Tension nominale: 220-240V AC

Puissance nominale :9W

Température de couleur: 3000K

Angle: 45°

Lumen: 850lm

Classe énergétique: E

Durée de vie moyenne: 53000 heures

Température ambiante: -20° - 40°

Classe de protection: IP40

Dimmable: oui

dimmable via un gradateur de phase de type leading-edge ou trailing-edge |

Recommandation : utiliser un actionneur de gradation de phase de type trailing-edge !

Poids: 210 g

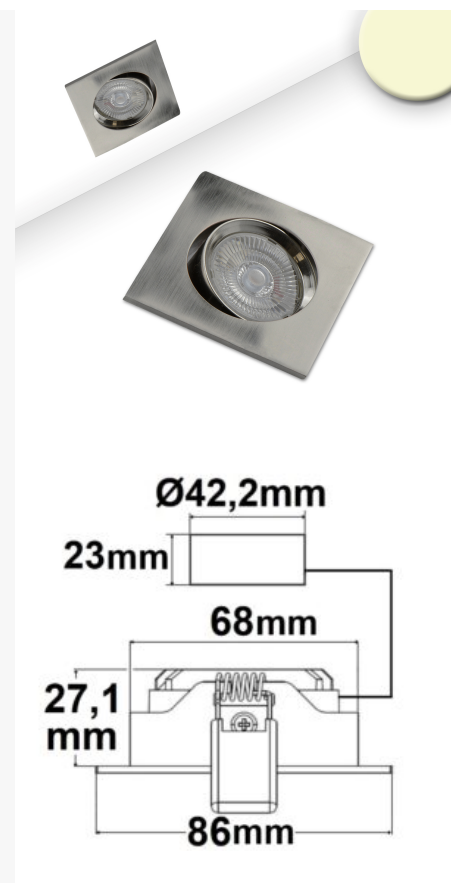
Longueur: 86mm

Largeur: 86mm

Hauteur: 30.4mm



**Spécification de gradation:** dimmable via un gradateur de phase de type leading-edge ou trailing-edge | Recommandation : utiliser un actionneur de gradation de phase de type trailing-edge !



## LUMINAIRE ENCASTRÉ À LED SLIM68 ALUMINIUM BROSSÉ, ANGULAIRE, 9W, BLANC NEUTRE, DIMMABLE

SKU: 4710

Tension nominale: 220-240V AC

Puissance nominale :9W

Température de couleur: 4000K

Angle: 45°

Lumen: 960lm

Classe énergétique: E

Durée de vie moyenne: 53000 heures

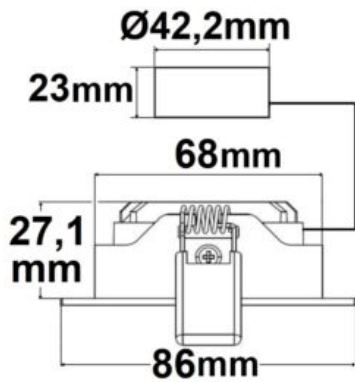
Température ambiante: -20° - 40°

Classe de protection: IP40

Dimmable: oui

dimmable via un gradateur de phase de type leading-edge ou trailing-edge |





Recommandation : utiliser un actionneur de gradation de phase de type trailing-edge !

**Poids:** 210 g

**Longueur:** 86mm

**Largeur:** 86mm

**Hauteur:** 30.4mm



**Spécification de gradation:** dimmable via un gradateur de phase de type leading-edge ou trailing-edge | Recommandation : utiliser un actionneur de gradation de phase de type trailing-edge !

## LUMINAIRE ENCASTRÉ À LED SLIM68 BLANC, ROND, 9W, DIMMABLE

SKU: 4711

**Tension nominale:** 220-240V AC

**Puissance nominale :**9W

**Température de couleur à choix:** 3000K (blanc chaud) // 4000K (blanc neutre)

**Angle:** 45°

**Lumen:** 850lm (3000K) // 960lm (4000K)

**Classe énergétique:** E

**Durée de vie moyenne:** 53000 heures

**Température ambiante:** -20° - 40°

**Classe de protection:** IP40

**Dimmable:** oui

**Poids:** 210 g

**Hauteur:** 30.4mm





## LUMINAIRE ENCASTRÉ À LED SLIM68 NOIR, ROND, 9W, DIMMABLE

SKU: 4713

Tension nominale: 220-240V AC

Puissance nominale: 9W

Température de couleur à choix: 3000K (blanc chaud) // 4000K (blanc neutre)

Angle: 45°

Lumen: 850lm (3000K) // 960lm (4000K)

Classe énergétique: E

Durée de vie moyenne: 53000 heures

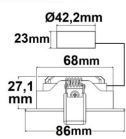
Température ambiante: -20° - 40°

Classe de protection: IP40

Dimmable: oui

Poids: 210 g

Hauteur: 30.4mm



## LUMINAIRE ENCASTRÉ À LED SLIM68 ALUMINIUM BROSSÉ, ROND, 9W, DIMMABLE

SKU: 4715

Tension nominale: 220-240V AC

Puissance nominale :9W

Température de couleur à choix: 3000K (blanc chaud) // 4000K (blanc neutre)

Angle: 45°

Lumen: 850lm (3000K) // 960lm (4000K)

Classe énergétique: E

Durée de vie moyenne: 53000 heures

Température ambiante: -20° - 40°

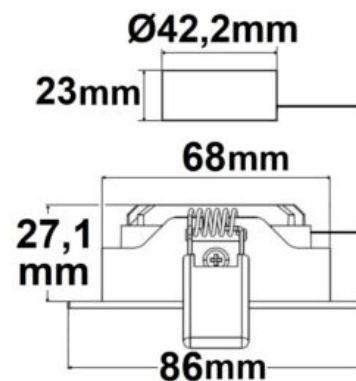
Classe de protection: IP40

Dimmable: oui

dimmable via un gradateur de phase leading-edge ou trailing-edge |  
recommandation : utiliser un gradateur de phase trailing-edge !

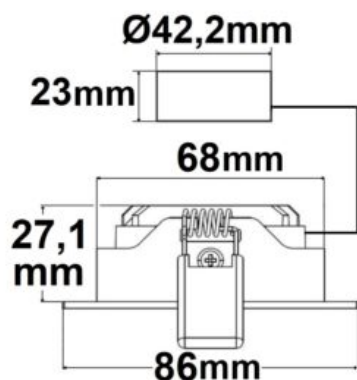
Poids: 210 g

Hauteur: 30.4mm





**Spécification de gradation:** dimmable via un gradateur de phase leading-edge ou trailing-edge | recommandation : utiliser un gradateur de phase trailing-edge !



## LUMINAIRE ENCASTRÉ À LED SUNSET SLIM68 BLANC, ROND, 9W, 1800-2800K, DIM-TO-WARM

**SKU:** 4717

**Tension nominale:** 220-240V AC

**Puissance nominale :** 9W

**Température de couleur:** 1800K-2800K

**Angle:** 45°

**Lumen:** 700lm

**Classe énergétique:** E

**Durée de vie moyenne:** 53000 heures

**Température ambiante:** -20° - 40°

**Classe de protection:** IP40

**Dimmable:** oui

dimmable via un gradateur de phase de type leading-edge ou trailing-edge |

Recommandation : utiliser un actionneur de gradation de phase de type trailing-edge !

**Poids:** 210 g

**Hauteur:** 30.4mm



**Spécification de gradation:** dimmable via un gradateur de phase de type leading-edge ou trailing-edge | Recommandation : utiliser un actionneur de gradation de phase de type trailing-edge !



## LUMINAIRE ENCASTRÉ À LED SUNSET SLIM68 NOIR, ROND, 9W, 1800-2800K, DIM-TO-WARM

SKU: 4718

Tension nominale: 220-240V AC

Puissance nominale :9W

Température de couleur: 1800K-2800K

Angle: 45°

Lumen: 700lm

Classe énergétique: E

Durée de vie moyenne: 53000 heures

Température ambiante: -20° - 40°

Classe de protection: IP40

Dimmable: oui

dimmable via un gradateur de phase de type leading-edge ou trailing-edge |

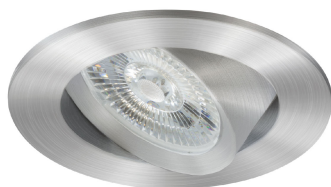
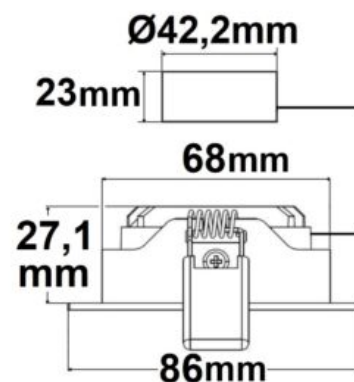
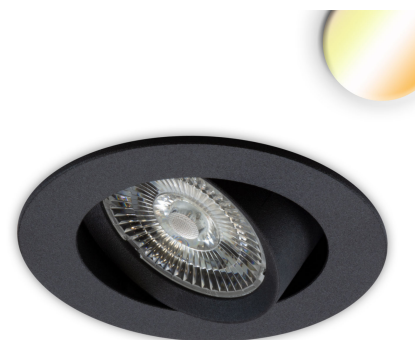
Recommandation : utiliser un actionneur de gradation de phase de type trailing-edge !

Poids: 210 g

Hauteur: 30.4mm



**Spécification de gradation:** dimmable via un gradateur de phase de type leading-edge ou trailing-edge | Recommandation : utiliser un actionneur de gradation de phase de type trailing-edge !



## LUMINAIRE ENCASTRÉ À LED SUNSET SLIM68 ALU, ROND, 9W, 1800-2800K, DIM-TO-WARM

SKU: 4719

Tension nominale: 220-240V AC

Puissance nominale :9W

Température de couleur: 1800K-2800K

Angle: 45°

Lumen: 700lm

Classe énergétique: E

Durée de vie moyenne: 53000 heures

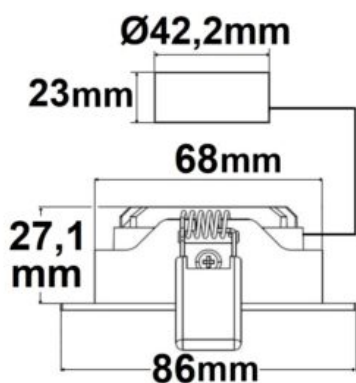
Température ambiante: -20° - 40°

Classe de protection: IP40

Dimmable: oui

dimmable via un gradateur de phase de type leading-edge ou trailing-edge |

Recommandation : utiliser un actionneur de gradation de phase de type trailing-



edge !  
Poids: 210 g

Hauteur: 30.4mm



**Spécification de gradation:** dimmable via un gradateur de phase de type leading-edge ou trailing-edge | Recommandation : utiliser un actionneur de gradation de phase de type trailing-edge !

## LUMINAIRE ENCASTRÉ À LED SUNSET SLIM68 BLANC, ANGULAIRE, 9W, 1800-2800K, DIM-TO-WARM

SKU: 4720

Tension nominale: 220-240V AC

Puissance nominale :9W

Température de couleur: 1800K-2800K

Angle: 45°

Lumen: 700lm

Classe énergétique: E

Durée de vie moyenne: 53000 heures

Température ambiante: -20° - 40°

Classe de protection: IP40

Dimmable: oui

dimmable via un gradateur de phase de type leading-edge ou trailing-edge |  
Recommandation : utiliser un actionneur de gradation de phase de type trailing-edge !

Poids: 210 g

Longueur: 86mm

Largeur: 86mm

Hauteur: 30.4mm



**Spécification de gradation:** dimmable via un gradateur de phase de type leading-edge ou trailing-edge | Recommandation : utiliser un actionneur de gradation de phase de type trailing-edge !



## LUMINAIRE ENCASTRÉ À LED SUNSET SLIM68 NOIR, ANGULAIRE, 9W, 1800-2800K, DIM-TO-WARM

SKU: 4721

Tension nominale: 220-240V AC

Puissance nominale :9W

Température de couleur: 1800K-2800K

Angle: 45°

Lumen: 700lm

Classe énergétique: E

Durée de vie moyenne: 53000 heures

Température ambiante: -20° - 40°

Classe de protection: IP40

Dimmable: oui

dimmable via un gradateur de phase de type leading-edge ou trailing-edge |  
Recommandation : utiliser un actionneur de gradation de phase de type trailing-edge !

Poids: 210 g

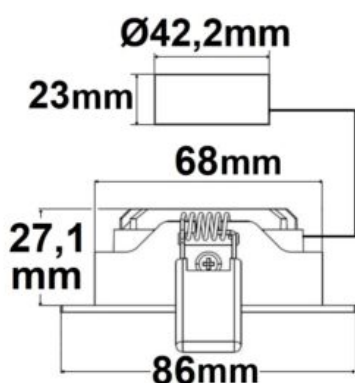
Longueur: 86mm

Largeur: 86mm

Hauteur: 30.4mm



**Spécification de gradation:** dimmable via un gradateur de phase de type leading-edge ou trailing-edge | Recommandation : utiliser un actionneur de gradation de phase de type trailing-edge !



## LUMINAIRE ENCASTRÉ À LED SUNSET SLIM68 ALU, ANGULAIRE, 9W, 1800-2800K, DIM-TO-WARM

SKU: 4722

Tension nominale: 220-240V AC

Puissance nominale :9W

Température de couleur: 1800K-2800K

Angle: 45°

Lumen: 700lm

Classe énergétique: E

Durée de vie moyenne: 53000 heures

Température ambiante: -20° - 40°

Classe de protection: IP40

Dimmable: oui

dimmable via un gradateur de phase de type leading-edge ou trailing-edge |



Recommandation : utiliser un actionneur de gradation de phase de type trailing-edge !

**Poids:** 210 g

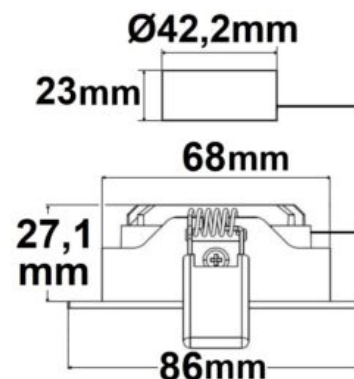
**Longueur:** 86mm

**Largeur:** 86mm

**Hauteur:** 30.4mm



**Spécification de gradation:** dimmable via un gradateur de phase de type leading-edge ou trailing-edge | Recommandation : utiliser un actionneur de gradation de phase de type trailing-edge !



## DOWNLIGHT LED FLEX 8W, PRISMATIQUE, 120°, ORIFICE 50-100MM BLANC NEUTRE, DIMMABLE

**SKU:** 4730

**Tension nominale:** 220-240V AC

**Puissance nominale :** 8.7W

**Température de couleur:** 4000K

**Angle:** 120°

**Lumen:** 650lm

**Classe énergétique:** E

**Durée de vie moyenne:** 53000 heures

**Température ambiante:** -20° - 40°

**Classe de protection:** IP52

**Dimmable:** oui

Plage de variation : 20-100% du flux lumineux avec un actionneur de variation à angle de phase | Sans scintillement à l'état non gradué

**Poids:** 202 g

**Hauteur:** 10mm



**Spécificités:** ultra-plat, avec transformateur externe enfichable de 280mA (32x86x23), se fixe au moyen de clips à ressort réglables dans une découpe de trou variable de min. 50mm à max. 100mm

**Spécification de gradation:** Plage de variation : 20-100% du flux lumineux avec un actionneur de variation à angle de phase | Sans scintillement à l'état non gradué



## DOWNLIGHT LED FLEX 8W, PRISMATIQUE, 120°, ORIFICE 50-100MM, BLANC CHAUD, DIMMABLE

SKU: 4731

Tension nominale: 220-240V AC

Puissance nominale :8.7W

Température de couleur: 3000K

Angle: 120°

Lumen: 650lm

Classe énergétique: E

Durée de vie moyenne: 53000 heures

Température ambiante: -20° - 40°

Classe de protection: IP52

Dimmable: oui

Plage de variation : 20-100% de la puissance lumineuse avec un actionneur de variation à angle de phase | sans scintillement à l'état non varié

Poids: 202 g

Hauteur: 10mm



**Spécificités:** ultra-plat, incluant un transformateur externe enfichable de 280mA, tient dans une découpe de trou variable de min. 50mm à max. 100mm au moyen de clips à ressort réglables.

**Spécification de gradation:** Plage de variation : 20-100% de la puissance lumineuse avec un actionneur de variation à angle de phase | sans scintillement à l'état non varié





## DOWNLIGHT LED FLEX 15W, PRISMATIQUE, 120°, ORIFICE 50-160MM, BLANC NEUTRE, DIMMABLE

**SKU:** 4732

**Tension nominale:** 220-240V AC

**Puissance nominale :** 16W

**Température de couleur:** 4000K

**Angle:** 120°

**Lumen:** 1400lm

**Classe énergétique:** E

**Durée de vie moyenne:** 53000 heures

**Température ambiante:** -20° - 40°

**Classe de protection:** IP52

**Dimmable:** oui

Plage de variation : 20-100% du flux lumineux avec un actionneur de variation à angle de phase | Sans scintillement à l'état non gradué

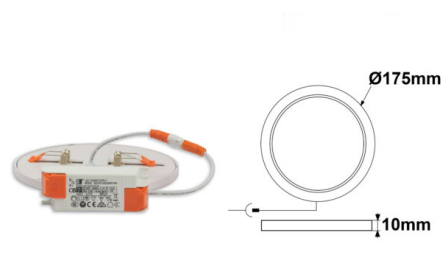
**Poids:** 354 g

**Hauteur:** 10mm



**Spécificités:** ultra-plat, avec transformateur externe enfichable de 280mA, se fixe au moyen de pinces à ressort réglables dans une découpe de trou variable de min. 50mm à max. 160mm

**Spécification de gradation:** Plage de variation : 20-100% du flux lumineux avec un actionneur de variation à angle de phase | Sans scintillement à l'état non gradué



## DOWNLIGHT LED FLEX 15W, PRISMATIQUE, 120°, ORIFICE 50-160MM, BLANC CHAUD, DIMMABLE

SKU: 4733

Tension nominale: 220-240V AC

Puissance nominale :16W

Température de couleur: 3000K

Angle: 120°

Lumen: 1350lm

Classe énergétique: E

Durée de vie moyenne: 53000 heures

Température ambiante: -20° - 40°

Classe de protection: IP52

Dimmable: oui

Plage de variation : 20-100% du flux lumineux avec un actionneur de variation à angle de phase | Sans scintillement à l'état non gradué

Poids: 354 g

Hauteur: 10mm



**Spécificités:** ultra-plat, avec transformateur externe enfichable de 280mA, se fixe au moyen de pinces à ressort réglables dans une découpe de trou variable de min. 50mm à max. 160mm

**Spécification de gradation:** Plage de variation : 20-100% du flux lumineux avec un actionneur de variation à angle de phase | Sans scintillement à l'état non gradué





## DOWNLIGHT LED FLEX 23W, PRISMATIQUE, 120°, ORIFICE 50-210MM, BLANC NEUTRE, DIMMABLE

SKU: 4734

Tension nominale: 220-240V AC

Puissance nominale :24W

Température de couleur: 4000K

Angle: 120°

Lumen: 2200lm

Classe énergétique: E

Durée de vie moyenne: 53000 heures

Température ambiante: -20° - 40°

Classe de protection: IP52

Dimmable: oui

Plage de variation : 20-100% du flux lumineux avec un actionneur de variation à angle de phase | Sans scintillement à l'état non gradué

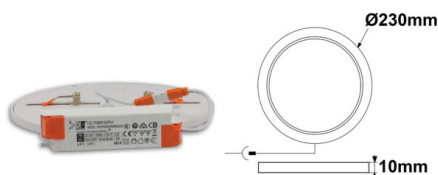
Poids: 550 g

Hauteur: 10mm



**Spécificités:** ultra-plat, avec transformateur externe enfichable de 300mA, se fixe au moyen de pinces à ressort réglables dans une découpe de trou variable de min. 50mm à max. 210mm

**Spécification de gradation:** Plage de variation : 20-100% du flux lumineux avec un actionneur de variation à angle de phase | Sans scintillement à l'état non gradué



## DOWNLIGHT LED FLEX 23W, PRISMATIQUE, 120°, ORIFICE 50-210MM, BLANC CHAUD, DIMMABLE

SKU: 4735

Tension nominale: 220-240V AC

Puissance nominale :24W

Température de couleur: 3000K

Angle: 120°

Lumen: 2100lm

Classe énergétique: E

Durée de vie moyenne: 53000 heures

Température ambiante: -20° - 40°

Classe de protection: IP52

Dimmable: oui

Plage de variation : 20-100% du flux lumineux avec un actionneur de variation à angle de phase | Sans scintillement à l'état non gradué

Poids: 550 g

Hauteur: 10mm



**Spécificités:** ultra-plat, avec transformateur externe enfichable de 600mA, se fixe au moyen de pinces à ressort réglables dans une découpe de trou variable de min. 50mm à max. 210mm

**Spécification de gradation:** Plage de variation : 20-100% du flux lumineux avec un actionneur de variation à angle de phase | Sans scintillement à l'état non gradué





## DL LED GAM ULTRA-PLAT, 8W, COLORSWITCH 2600/3100/4000K, DIMMABLE

**SKU:** 4740

**Tension nominale:** 230V AC

**Puissance nominale :**8W

**Température de couleur:** 2600-4000K

**Matériau:** tôle d'acier/blanc

**Angle:** 110°

**Lumen:** 460lm

**Classe énergétique:** E

**Durée de vie moyenne:** 30000 heures

**Température ambiante:** -20° - 40°

**Classe de protection:** IP42

**Dimmable:** oui

Plage de variation : 20 à 100 % du flux lumineux avec un gradateur TRIAC |

Recommandation : utiliser un actionneur de gradation à angle de phase | La

composante de scintillement dépend de l'actionneur de gradation utilisé et du type de gradation | Sans scintillement à l'état non gradé

**Poids:** 192 g

**Hauteur:** 27mm



**Spécificités:** 3 mélanges de température de couleur 2.600K|3.100K|4.000K librement sélectionnables via le module de commutation de couleur (situé entre le transformateur et le downlight), transformateur externe (300mA, 27-42V DC, L=115 W=42 H=24mm)

**Spécification de gradation:** Plage de variation : 20 à 100 % du flux lumineux avec un gradateur TRIAC | Recommandation : utiliser un actionneur de gradation à angle de phase | La composante de scintillement dépend de l'actionneur de gradation utilisé et du type de gradation | Sans scintillement à l'état non gradé



## DL LED GAM ULTRA-PLAT, 15W, COLORSWITCH 2600/3100/4000K, DIMMABLE

SKU: 4741

Tension nominale: 230V AC

Puissance nominale :15W

Température de couleur: 2600-4000K

Matériau: tôle d'acier/blanc

Angle: 110°

Lumen: 1100lm

Classe énergétique: E

Durée de vie moyenne: 30000 heures

Température ambiante: -20° - 40°

Classe de protection: IP42

Dimmable: oui

Plage de variation : 20 à 100 % du flux lumineux avec un gradateur TRIAC |

Recommandation : utiliser un actionneur de gradation à angle de phase | La composante de scintillement dépend de l'actionneur de gradation utilisé et du type de gradation | Sans scintillement à l'état non gradé

Poids: 336 g

Hauteur: 27mm



**Spécificités:** 3 mélanges de température de couleur 2.600K|3.100K|4.000K librement sélectionnables via le module de commutation de couleur (situé entre le transformateur et le downlight), transformateur externe (300mA, 27-42V DC, L=95 W=35 H=25mm)

**Spécification de gradation:** Plage de variation : 20 à 100 % du flux lumineux avec un gradateur TRIAC | Recommandation : utiliser un actionneur de gradation à angle de phase | La composante de scintillement dépend de l'actionneur de gradation utilisé et du type de gradation | Sans scintillement à l'état non gradé





## DL LED GAM ULTRA-PLAT, 24W, COLORSWITCH 2600/3100/4000K, DIMMABLE

**SKU:** 4742

**Tension nominale:** 230V AC

**Puissance nominale :** 24.6W

**Température de couleur:** 2600-4000K

**Matériau:** tôle d'acier/blanc

**Angle:** 110°

**Lumen:** 1950lm

**Classe énergétique:** E

**Durée de vie moyenne:** 30000 heures

**Température ambiante:** -20° - 40°

**Classe de protection:** IP42

**Dimmable:** oui

Plage de variation : 20 à 100 % du flux lumineux avec un gradateur TRIAC |

Recommandation : utiliser un actionneur de gradation à angle de phase | La

composante de scintillement dépend de l'actionneur de gradation utilisé et du type de gradation | Sans scintillement à l'état non gradé

**Poids:** 546 g

**Hauteur:** 35mm



**Spécificités:** 3 mélanges de température de couleur 2 600K|3 100K|4 000K librement sélectionnables via le module de commutation de couleur (situé entre le transformateur et le downlight), transformateur externe (700mA, 27-42V DC, L=145 W=45 H=30mm)

**Spécification de gradation:** Plage de variation : 20 à 100 % du flux lumineux avec un gradateur TRIAC | Recommandation : utiliser un actionneur de gradation à angle de phase | La composante de scintillement dépend de l'actionneur de gradation utilisé et du type de gradation | Sans scintillement à l'état non gradé

## DL LED GAMME MAGASIN, COL BLC, 35W, BLANC CHAUD

SKU: 4743

Tension nominale: 200-240V AC

Puissance nominale :35.12W

Température de couleur: 3000K

Type de LED: Bridgelux COB

Matériau: aluminium/blanc

Angle: 38°

Lumen: 3100lm

Classe énergétique: E

Durée de vie moyenne: 35000 heures

Température ambiante: -20° - 40°

Classe de protection: IP42

Dimmable: non

Poids: 1450 g

Hauteur: 130mm



## DL LED GAMME MAGASIN, COL BLC, 35W, BLANC NEUTRE

SKU: 4744

Tension nominale: 200-240V AC

Puissance nominale :35.12W

Température de couleur: 4000K

Type de LED: Bridgelux COB

Matériau: aluminium/blanc

Angle: 38°

Lumen: 3200lm

Classe énergétique: E

Durée de vie moyenne: 35000 heures

Température ambiante: -20° - 40°

Classe de protection: IP42

Dimmable: non

Poids: 1450 g

Hauteur: 130mm





## CADRE D'ENCASTREMENT ROND, DÉCOUPE 80MM, NOIR + NOIR, POUR SPOTS GU10/MR16

**SKU:** 4745

**Matériau:** Aluminium

**Classe de protection:** IP20

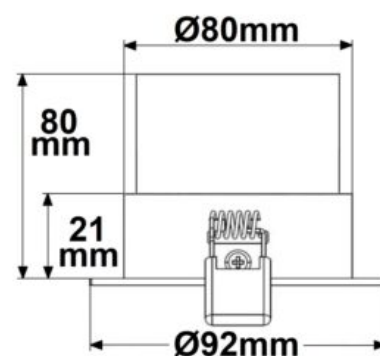
**Dimmable:** non

**Poids:** 78 g

**Hauteur:** 24mm



**Spécificités:** Note : Aucune base n'est incluse ! Veuillez choisir notre douille céramique optionnelle art. 111121 ou 111818 pour les spots GU10 ou la base céramique art. 111255 pour les spots MR16.



## CADRE D'ENCASTREMENT ROND, DÉCOUPE 80MM, BLANC + ALU BLANC, POUR SPOTS GU10/MR16

**SKU:** 4746

**Matériau:** Aluminium

**Classe de protection:** IP20

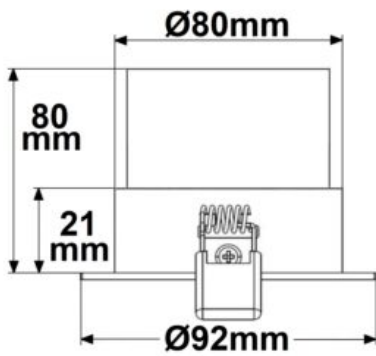
**Dimmable:** non

**Poids:** 78 g

**Hauteur:** 24mm







**Spécificités:** Note : Aucune base n'est incluse ! Veuillez choisir notre douille céramique optionnelle art. 111121 ou 111818 pour les spots GU10 ou la base céramique art. 111255 pour les spots MR16.

## CADRE D'ENCASTREMENT ROND, DÉCOUPE 80MM, ALU BROSSÉ + ALU BROSSÉ, POUR SPOTS GU10/MR16

SKU: 4747

**Matériau:** Aluminium

**Classe de protection:** IP20

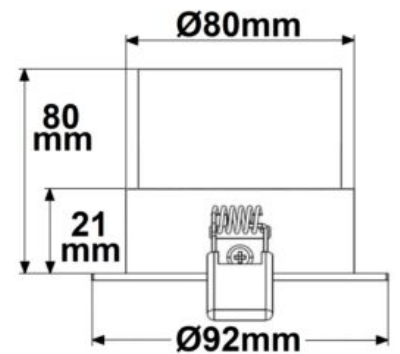
**Dimmable:** non

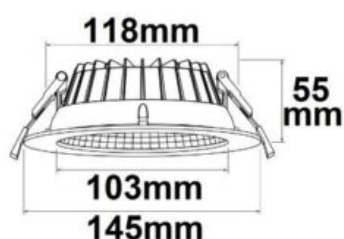
**Poids:** 78 g

**Hauteur:** 24mm



**Spécificités:** Douille GU10 et ampoule non incluses





## DOWNLIGHT 9W 1300LM COLORSWITCH

SKU: 4750

**Diamètre extérieur (avec collerette):** 145mm  
**Diamètre d'insertion:** 118mm  
**Tension nominale:** 220-240V AC  
**Puissance active:** 8.9W  
**Température de couleur:** 3000 | 4000 | 6000K

**Angle:** 60°  
**Lumen:** 1300lm  
**Classe énergétique:** E  
**Durée de vie moyenne:** 57000 heures  
**Température ambiante:** -20° - 40°  
**Classe de protection:** IP44  
**Dimmable:** oui  
**Poids:** 400 g



## SPOT LED ENC. ORIENTABLE BLANC 8W 3000K 230V 60° DIAM. 80MM IP65

SKU: 4750-1

Spot LED encastré de plafond pour l'extérieur, classe de protection IP65. Blanc, orientable.

**Lumen:** 650 lm  
**Température de couleur:** 3000 K

**Diamètre extérieur (avec collerette):** 80 mm  
**Diamètre d'insertion:** 68 mm  
**Tension nominale:** 220-240V AC  
**Puissance active:** 7.8W

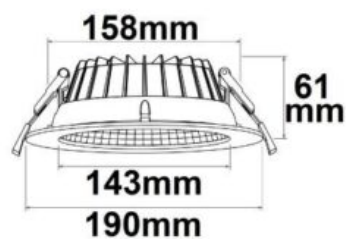
**Angle:** 60°

**Classe énergétique:** E  
**Durée de vie moyenne:** 52000 heures  
**Température ambiante:** -20° - 40°  
**Classe de protection:** IP65  
**Dimmable:** oui  
**Poids:** 300 g





**Spécification de gradation:** gradable avec coupure de phase dans la plage de 15 à 100 % de la puissance lumineuse



## DOWNLIGHT 12W 1800LM COLORSWITCH

**SKU:** 4751

**Diamètre extérieur (avec collerette):** 190mm

**Diamètre d'insertion:** 158mm

**Tension nominale:** 220-240V AC

**Puissance active:** 11.9W

**Température de couleur:** 3000 | 4000 | 6000K

**Angle:** 60°

**Lumen:** 1800lm

**Classe énergétique:** E

**Durée de vie moyenne:** 57000 heures

**Température ambiante:** -20° - 40°

**Classe de protection:** IP44

**Dimmable:** oui

**Poids:** 525g



## DOWNLIGHT 18W 2650LM COLORSWITCH

SKU: 4752

**Diamètre extérieur (avec collerette):** 228mm

**Diamètre d'insertion:** 199mm

**Tension nominale:** 220-240V AC

**Puissance active:** 17.5W

**Température de couleur:** 3000 | 4000 | 6000K

**Angle:** 60°

**Lumen:** 2650lm

**Classe énergétique:** E

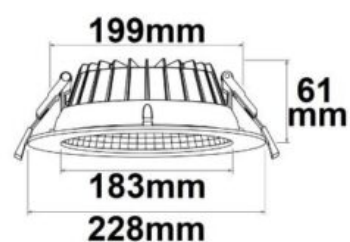
**Durée de vie moyenne:** 57000 heures

**Température ambiante:** -20° - 40°

**Classe de protection:** IP44

**Dimmable:** oui

**Poids:** 696g



# INDEX

## C

- Cadre d'encastrement rond, découpe 80mm, alu brossé + alu brossé, pour spots GU10/MR16 25
- Cadre d'encastrement rond, découpe 80mm, blanc + alu blanc, pour spots GU10/MR16 24
- Cadre d'encastrement rond, découpe 80mm, noir + noir, pour spots GU10/MR16 24
- Collerette en aluminium nickel brossé pour spot encastré Sys-68 5
- Collerette ronde en aluminium pour gamme Sys-68, blanc mat 3
- Collerette ronde en aluminium pour gamme Sys-68, noir mat 4

## D

- DL LED gam ultra-plat, 15W, colorswitch 2600/3100/4000K, dimmable 21
- DL LED gam ultra-plat, 24W, colorswitch 2600/3100/4000K, dimmable 22
- DL LED gam ultra-plat, 8W, colorswitch 2600/3100/4000K, dimmable 20
- DL LED gamme magasin, col blc, 35W, blanc chaud 23
- DL LED gamme magasin, col blc, 35W, blanc neutre 23
- Downlight 12W 1800lm Colorswitch 27
- Downlight 18W 2650lm Colorswitch 28
- Downlight 9W 1300lm Colorswitch 26
- Downlight LED Flex 15W, prismatique, 120°, orifice 50-160mm, blanc chaud, dimmable 17
- Downlight LED Flex 15W, prismatique, 120°, orifice 50-160mm, blanc neutre, dimmable 16
- Downlight LED Flex 23W, prismatique, 120°, orifice 50-210mm, blanc chaud, dimmable 19
- Downlight LED Flex 23W, prismatique, 120°, orifice 50-210mm, blanc neutre, dimmable 18
- Downlight LED Flex 8W, prismatique, 120°, orifice 50-100mm blanc neutre, dimmable 14
- Downlight LED Flex 8W, prismatique, 120°, orifice 50-100mm, blanc chaud, dimmable 15

## L

- Luminaire encastré à LED Slim68 aluminium brossé, angulaire, 9W, blanc chaud, dimmable 7
- Luminaire encastré à LED Slim68 aluminium brossé, angulaire, 9W, blanc neutre, dimmable 7
- Luminaire encastré à LED Slim68 aluminium brossé, rond, 9W, dimmable 9
- Luminaire encastré à LED Slim68 blanc, angulaire, 9W, dimmable 5
- Luminaire encastré à LED Slim68 blanc, rond, 9W, dimmable 8
- Luminaire encastré à LED Slim68 noir, angulaire, 9W, dimmable 6
- Luminaire encastré à LED Slim68 noir, rond, 9W, dimmable 9
- Luminaire encastré à LED Sunset Slim68 Alu, angulaire, 9W, 1800-2800K, dim-to-warm 13
- Luminaire encastré à LED Sunset Slim68 Alu, rond, 9W, 1800-2800K, dim-to-warm 11
- Luminaire encastré à LED Sunset Slim68 blanc, angulaire, 9W, 1800-2800K, dim-to-warm 12
- Luminaire encastré à LED Sunset Slim68 blanc, rond, 9W, 1800-2800K, dim-to-warm 10
- Luminaire encastré à LED Sunset Slim68 noir, angulaire, 9W, 1800-2800K, dim-to-warm 13
- Luminaire encastré à LED Sunset Slim68 noir, rond, 9W, 1800-2800K, dim-to-warm 11

## S

- Spot LED Enc. Orientable Blanc 8W 3000K 230v 60° Diam. 80mm IP65 26
- Spot LED encastré LED Sys-68, 10W, IP65, blanc neutre, gradable par Push ou par Dali (sans couvercle) 2
- Spot LED encastré Sys-68, 10W, IP65, blanc chaud, dimmable par Push ou par Dali (sans couvercle) 3